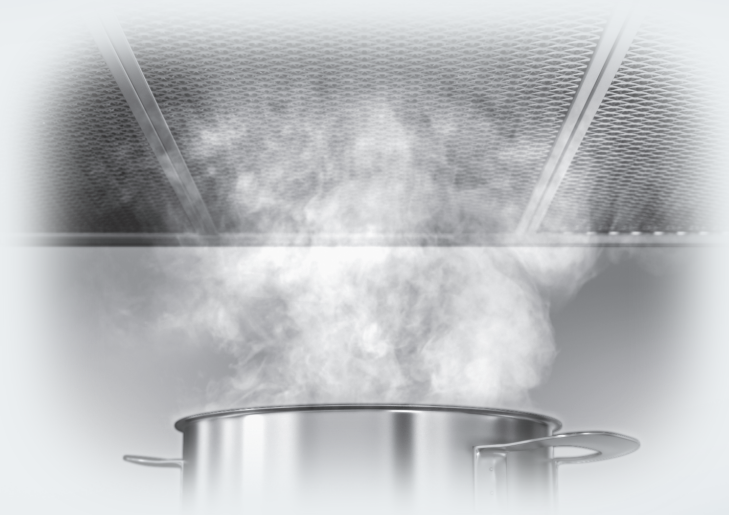


Инструкция по эксплуатации, монтажу и гарантия качества Кухонная вытяжка



Обязательно прочтите инструкцию по эксплуатации и монтажу перед подключением и подготовкой прибора к работе. Вы обезопасите себя и предотвратите повреждения прибора.

Содержание

Указания по безопасности и предупреждения	4
Ваш вклад в охрану окружающей среды	13
Описание функций	14
Функция Con@ctivity 2.0	15
Описание вытяжки	16
Эксплуатация (автоматическая работа)	18
Приготовление с функцией Con@ctivity 2.0 (автоматический режим)	18
Временный выход из автоматического режима работы.....	20
Возврат в автоматический режим	20
Эксплуатация (ручной режим работы)	21
Приготовление без функции Con@ctivity 2.0 (ручной режим).....	21
Включение вентилятора.....	21
Выбор уровня мощности	21
Выбор времени остаточного хода вентилятора	21
Выключение вентилятора	21
Включение/выключение/регулировка местного освещения	22
Система Powermanagement.....	22
Эксплуатация (автоматический и ручной режим)	24
Счетчик рабочих часов	24
Настройка счетчика работы жироулавливающих фильтров	24
Активизация/настройка счетчика работы угольного фильтра	25
Запрос показаний счетчика рабочих часов.....	25
Регулировка по высоте экрана вытяжки.....	26
Чистка и уход	27
Корпус	27
Жироулавливающие фильтры	28
Угольный фильтр	30
Обнуление счетчика рабочих часов угольного фильтра.....	31
Сервисная служба и гарантия качества	32
Расположение типовой таблички	32
Сертификат соответствия	32
Условия транспортировки и хранения.....	32
Дата изготовления.....	32
Монтаж	33
Перед монтажом.....	33
Материал для монтажа	33

Размеры прибора	34
Расстояние между варочной поверхностью и вытяжкой (S).....	35
Рекомендации по проведению монтажа	36
Снятие защитной пленки	36
Воздуховод	50
Шумоподавитель	51
Электроподключение	52
Активизация функции Con@ctivity 2.0	53
Монтаж коммуникационного модуля Con@ctivity 2.0.....	53
Активизация функции Con@ctivity 2.0.....	53
Активизация вытяжки	53
Активизация панели конфорок	54
Не удалось провести активизацию.....	54
Отмена активизации функции Con@ctivity 2.0	54
Технические характеристики.....	55
Гарантия качества товара	56
Контактная информация о Miele	57

Указания по безопасности и предупреждения

Эта вытяжка соответствует предписаниям о технической безопасности. Однако, ее ненадлежащая эксплуатация может привести к травмам пользователей и материальному ущербу.

Прежде чем начать пользоваться вытяжкой, внимательно прочтите данную инструкцию по эксплуатации и монтажу. В ней содержатся важные сведения по монтажу, технике безопасности, эксплуатации и техобслуживанию. Вы обезопасите себя и избежите повреждений вытяжки. Фирма Miele не несет ответственности за повреждения, вызванные несоблюдением данных указаний.

Бережно храните инструкцию по эксплуатации и монтажу и по возможности передайте ее следующему владельцу прибора.

Надлежащее использование

▶ Эта вытяжка предназначена для использования в домашнем хозяйстве и подобных бытовых условиях.

▶ Вытяжка не предназначена для использования вне помещений.

▶ Используйте вытяжку исключительно в бытовой среде для очистки воздуха от кухонных испарений, которые образуются при приготовлении пищи.

Любые другие виды применения не допускаются.

▶ Лица, которые в силу своих физических способностей или из-за отсутствия опыта и соответствующих знаний не способны уверенно управлять вытяжкой, должны находиться при ее использовании под присмотром.

Такие лица могут управлять вытяжкой без надзора лишь в том случае, если они получили все необходимые для этого разъяснения. Они также должны понимать и осознавать возможную опасность, связанную с неправильной эксплуатацией прибора.

Если у Вас есть дети

- ▶ Дети младше восьми лет не должны пользоваться вытяжкой или должны делать это под постоянным надзором.
- ▶ Дети старше восьми лет могут пользоваться вытяжкой без надзора взрослых, если они настолько освоили управление ей, что могут это делать с уверенностью. Дети должны осознавать возможную опасность, связанную с неправильной эксплуатацией прибора.
- ▶ Не разрешайте детям проводить чистку вытяжки и уход за ней без присмотра взрослых.
- ▶ Не оставляйте без надзора детей, если они находятся вблизи вытяжки. Никогда не позволяйте детям играть с прибором.
- ▶ Опасность удушья! При игре с упаковкой (например, пленкой) дети могут завернуться в нее или натянуть на голову, что приведет к удушью. Храните упаковочный материал в недоступном для детей месте.

Указания по безопасности и предупреждения

Техническая безопасность

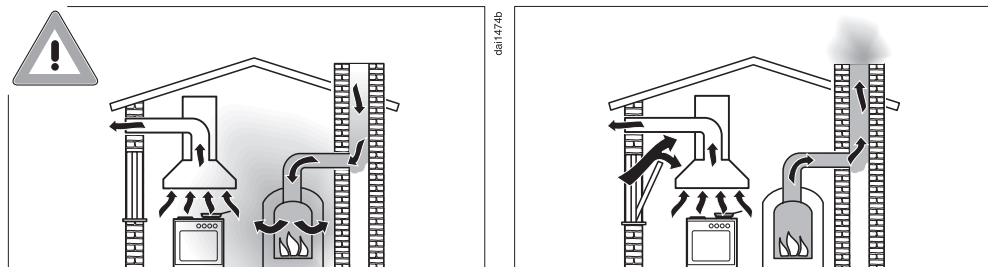
- ▶ Вследствие неправильно выполненных работ по монтажу, техобслуживанию или ремонту может возникнуть серьезная опасность для пользователя. Такие работы могут проводить только специалисты, авторизованные Miele.
- ▶ Повреждения вытяжки могут нести в себе угрозу Вашей безопасности. Проверяйте отсутствие видимых повреждений. Никогда не пользуйтесь поврежденной вытяжкой.
- ▶ Электробезопасность вытяжки гарантирована только в том случае, если она подключена к системе защитного заземления, выполненной в соответствии с предписаниями. Очень важно проверить соблюдение этого основополагающего условия обеспечения электробезопасности. В случае сомнения поручите специалисту-электрику проверить домашнюю электропроводку.
- ▶ Надежная и безопасная работа вытяжки гарантирована лишь в том случае, если вытяжка подключена к централизованной электросети.
- ▶ Данные подключения (частота и напряжение) на типовой табличке вытяжки должны обязательно соответствовать параметрам электросети во избежание повреждений прибора. Перед подключением вытяжки сравните эти данные. В случае сомнений проконсультируйтесь со специалистом по электро-монтажу.
- ▶ Многоместные розетки или удлинители не обеспечивают необходимую безопасность (опасность возгорания). Не подключайте вытяжку к электросети с помощью таких устройств.
- ▶ Для вытяжек, работа которых связана с использованием выносного вентилятора (только модельный ряд ...EХТ), необходимо дополнительно предусмотреть соединение обоих блоков с помощью соединительного кабеля со штекерными разъемами. Эти вытяжки должны комбинироваться только с выносными вентиляторами Miele.

Указания по безопасности и предупреждения

- ▶ Используйте вытяжку только в смонтированном виде, чтобы была гарантирована ее безопасная и надежная работа.
- ▶ Эта вытяжка не может быть подключена на нестационарных объектах (напр., судах).
- ▶ Прикосновение к разъёмам, находящимся под напряжением, а также внесение изменений в электрическое и механическое устройство прибора, опасно для Вас и может привести к нарушениям работы вытяжки.
Открывайте корпус вытяжки только в том случае, если это описано в разделе, касающемся монтажа и чистки. Никогда не открывайте другие детали корпуса.
- ▶ Только при использовании оригинальных запчастей фирма Miele гарантирует, что будут выполнены требования к безопасности. Вышедшие из строя детали должны заменяться только на оригинальные запчасти.
- ▶ При проведении монтажа, техобслуживания и ремонта вытяжка должна быть отключена от электросети. Она считается отключенной только в том случае, если:
 - выключены предохранители на распределительном щите, или
 - полностью вывернуты резьбовые предохранители на распределительном щите, или
 - отсоединена от сетевой розетки вилка (если имеется). При этом тяните не за кабель, а за вилку.

Указания по безопасности и предупреждения

Одновременная эксплуатация вытяжки и устройства горения



⚠ Опасность отравления из-за вдыхания продуктов сгорания!

При одновременной эксплуатации кухонной вытяжки и устройства горения, зависящего от комнатного воздуха, в том же помещении или при соединении систем вентиляции требуется особая осторожность.

Очаги, зависящие от комнатного воздуха, используют для поддержания горения воздух помещения, а их отработавшие газы выводятся наружу через газоотводную систему (например, вентиляционный короб). Такими устройствами могут быть нагреватели, работающие на газу, масле, дереве или угле, проточные водонагреватели, бойлерные установки, варочные панели или духовые шкафы.

Кухонная вытяжка забирает воздух из кухни и соседних помещений. Это относится к следующим режимам работы:

- режим отвода воздуха,
- режим отвода воздуха с выносным вентилятором,
- режим циркуляции с расположенным снаружи циркуляционным отсеком.

Без достаточного притока воздуха возникает разрежение. К устройству горения не поступает достаточно воздуха. Горение не поддерживается и нарушается.

Ядовитые продукты горения в виде газов могут попасть из дымохода или вытяжного короба в жилые помещения.

Возникает угроза для жизни!

Указания по безопасности и предупреждения

Безопасная эксплуатация при одновременной работе кухонной вытяжки и зависимых от комнатного воздуха устройств горения может быть обеспечена, если разрежение не превышает 4 Па (0,04 мбар). В этом случае исключается забор воздуха, отводимого от источника нагрева.

Этого можно добиться, если с помощью постоянных отверстий, например, незакрывающихся форточек в дверях и окнах, обеспечивается дополнительное поступление воздуха, необходимого для горения. При этом нужно проследить, чтобы сечение такого отверстия было достаточного размера. Использование только приточного / вытяжного канала в стене, как правило, не обеспечивает поступление воздуха в необходимом объеме.

При расчете объема воздуха необходимо всегда учитывать его совокупный объем в квартире. Рекомендуем обратиться за консультацией к специалисту по эксплуатации печного оборудования.

Если вытяжка используется в режиме циркуляции и при этом воздух отводится обратно в помещение, то одновременная работа вытяжки и устройства горения, зависящего от комнатного воздуха, не должна вызывать опасений.

Указания по безопасности и предупреждения

Правильная эксплуатация

▶ Открытый огонь создает опасность пожара!

Ни в коем случае не работайте под вытяжкой с применением открытого пламени. Т. е. запрещается, например, фламбирование и жарение на гриле на открытом огне. Включенная вытяжка затягивает языки пламени в фильтр. Отложения частиц жира могут воспламениться.

▶ Сильное тепловое воздействие при варке на газовой панели конфорок может повредить вытяжку.

- Никогда не оставляйте гореть газовую конфорку без установленной на нее посуды. Даже если Вы просто снимаете посуду, выключайте газовую конфорку.
- Выбирайте кухонную посуду, которая соответствует размеру конфорки.
- Регулируйте пламя так, чтобы оно ни в коем случае не вышло за пределы посуды.
- Избегайте чрезмерного нагрева посуды (например, при приготовлении в посуде Wok).

▶ Конденсат может привести к коррозии вытяжки.

Всегда включайте вытяжку, если используется панель конфорок, чтобы не мог образовываться конденсат.

▶ Перегретые масла и жиры могут самовоспламениться, что приведет к возгоранию вытяжки.

Не оставляйте без присмотра кастрюли, сковороды и фритюрницы, если Вы готовите с применением масел и жиров. Запекание на гриле с помощью электрогриля также проводите под постоянным надзором.

Указания по безопасности и предупреждения

▶ Отложения жира и грязи отрицательно влияют на работу вытяжки.

Никогда не пользуйтесь вытяжкой без жирособиравших фильтров, т.к. они обеспечивают очистку кухонных испарений.

▶ Примите во внимание, что при приготовлении пищи поднимающееся тепло может сильно нагреть вытяжку.

Не касайтесь корпуса и жирособиравших фильтров, пока вытяжка не остынет.

Правильный монтаж

▶ При использовании варочной панели учитывайте указания производителя о том, разрешена ли над ней работа вытяжки.

▶ Запрещается монтаж вытяжки над устройствами, для горения которых используется твердое топливо.

▶ Слишком малое расстояние между варочной панелью и вытяжкой может привести к повреждениям вытяжки.

Если производителем варочной панели не указаны иные (большие по размеру) безопасные расстояния, то между панелью и нижним краем вытяжки должны соблюдаться расстояния, приведенные в главе "Монтаж".

Если под вытяжкой работают разные приборы, для которых действуют различные безопасные расстояния, то необходимо выбрать самое большое из них.

▶ Для крепления вытяжки необходимо соблюдать размеры, приведенные в главе "Монтаж".

Указания по безопасности и предупреждения

- ▶ Детали из листового металла могут иметь острые кромки, что вызывает риск получения травм. Надевайте при монтаже перчатки, которые защищают от порезов.
- ▶ Для прокладки воздуховода допускается применение труб и шлангов только из негорючих материалов. Эти специальные принадлежности имеются в продаже в торговых точках или сервисной службе Miele.
- ▶ Запрещается подсоединять воздуховод к используемым дымовым трубам, а также к шахтам вентиляции помещений с устройствами горения.
- ▶ При подсоединении воздуховода к неиспользуемой дымовой трубе необходимо соблюдать правила противопожарной безопасности.

Чистка и уход

- ▶ Возможна опасность пожара, если чистка прибора будет выполняться не в соответствии с указаниями этой инструкции.
- ▶ Пар из пароструйного очистителя может попасть на детали, находящиеся под напряжением, и вызвать короткое замыкание. Никогда не используйте для очистки вытяжки пароструйный очиститель.

Принадлежности

- ▶ Используйте исключительно оригинальные принадлежности Miele. При установке или встраивании других деталей теряется право на гарантийное обслуживание.

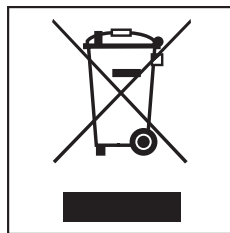
Утилизация транспортной упаковки

Упаковка защищает прибор от повреждений при транспортировке. Материалы упаковки безопасны для окружающей среды и легко утилизируются, поэтому они подлежат переработке.

Возвращение упаковки для ее вторичной переработки приводит к экономии сырья и уменьшению количества отходов. Просим Вас по возможности сдать упаковку в пункт приема вторсырья.

Утилизация прибора

Отслужившие электрические и электронные приборы часто содержат ценные компоненты. В то же время материалы приборов содержат вредные вещества, необходимые для работы и безопасности техники. При неправильном обращении с отслужившими приборами или их попадании в бытовой мусор такие вещества могут нанести вред здоровью человека и окружающей среде. Поэтому никогда не выбрасывайте отслужившие приборы вместе с обычным бытовым мусором.



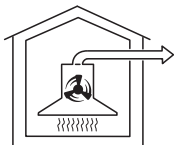
Используйте вместо этого специально оборудованное место для сбора и утилизации старых электрических и электронных приборов. Получите информацию об этом в администрации Вашего населенного пункта.

До момента отправления в утилизацию отслуживший прибор следует хранить в недоступном для детей месте.

Описание функций

В зависимости от исполнения вытяжки у нее могут быть следующие функции:

Работа в режиме отвода воздуха



daib0494c

Всасываемый воздух очищается жируолавливающими фильтрами и выводится из здания наружу.

Невозвратный клапан

Невозвратный клапан в системе отвода воздуха препятствует нежелательному воздухообмену между воздухом в помещении и наружным воздухом при выключенной вытяжке. У выключенной вытяжки клапан закрыт.

После включения прибора невозвратный клапан открывается, при этом отработанный воздух может беспрепятственно выводиться наружу.

Если Ваша система отвода воздуха не оснащена невозвратным клапаном, то к кухонной вытяжке прилагается такой клапан. Он устанавливается в выпускной патрубок моторного блока.

Работа в режиме циркуляции

(только DA 420V-6 с монтажным комплектом и угольным фильтром, относящимися к дополнительно приобретаемым принадлежностям, см. главу "Технические характеристики").

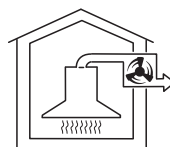


daib0494c

Всасываемый воздух очищается жируолавливающими фильтрами и дополнительно угольным фильтром. Затем воздух попадает обратно в кухню.

Работа с выносным вентилятором

(вытяжки модельного ряда ...EXT)



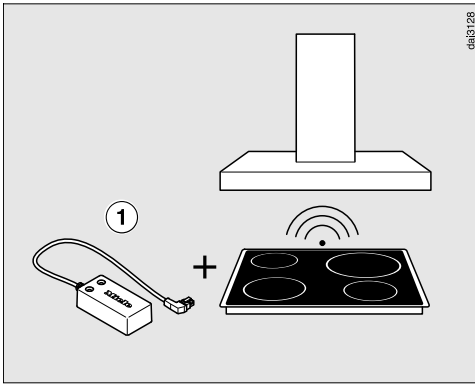
daib0494c

У кухонных вытяжек, которые подготовлены к работе с выносным вентилятором, всасывающий вентилятор монтируется вне помещения в удобном для Вас месте. Выносной вентилятор соединен с вытяжкой монтажным проводом и управляется с помощью Con@ctivity 2.0 или элементов управления вытяжки.

Функция Con@ctivity 2.0

Автоматическое управление

Эта вытяжка имеет функцию коммуникации. Это дает возможность автоматически управлять вытяжкой в зависимости от рабочего состояния независимой электрической панели конфорок Miele.



Необходимым условием для коммуникации является оснащение панели конфорок относящимся к ней модулем Con@ctivity 2.0 ①.

Обратите внимание на указания инструкции по монтажу модуля Con@ctivity 2.0 о том, возможно ли подключение к Вашей панели конфорок.

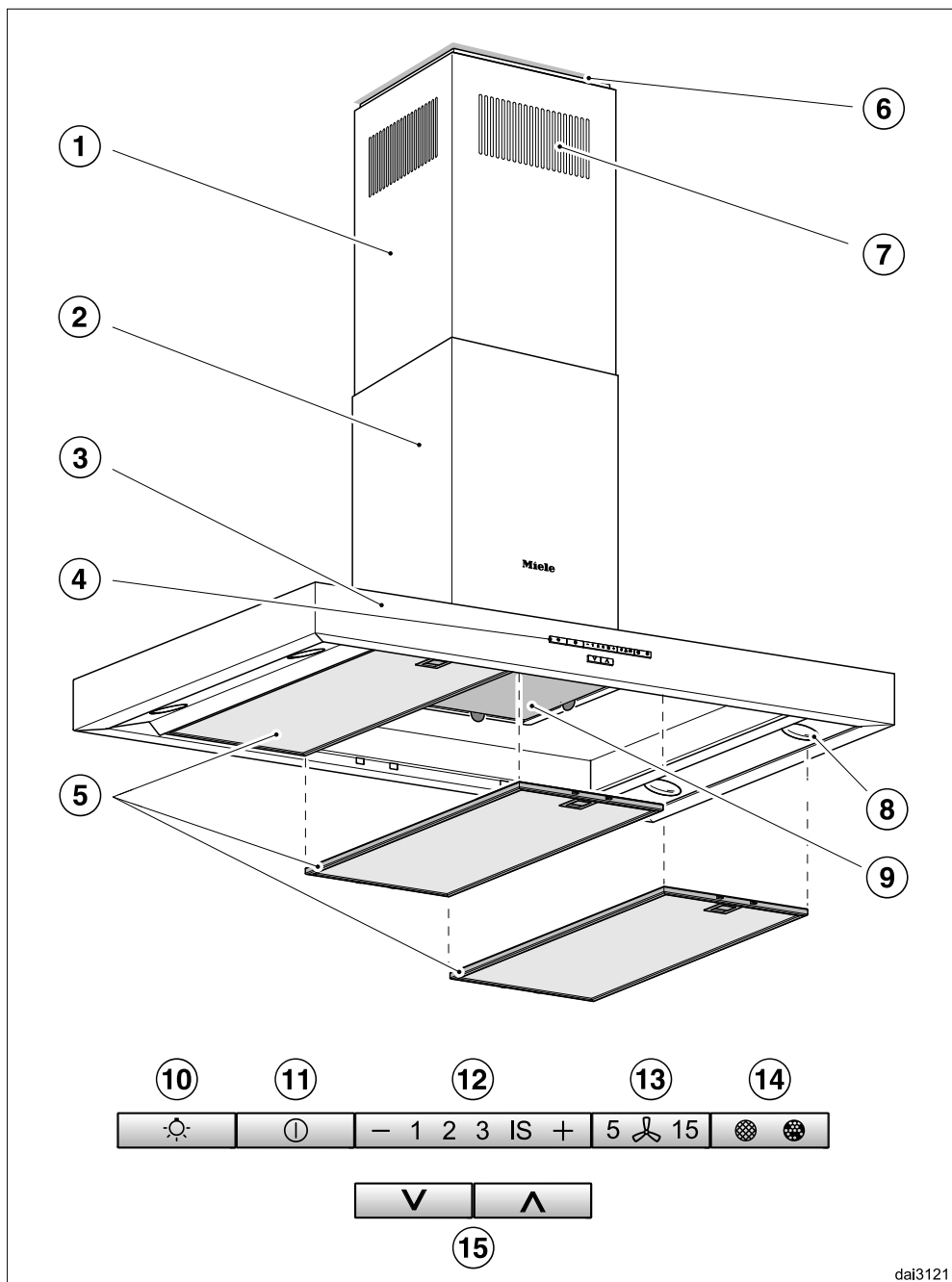
Для того, чтобы Вы могли пользоваться функцией Con@ctivity 2.0, должно быть создано радиосоединение между панелью конфорок и вытяжкой (см. главу "Активизация функции Con@ctivity 2.0").

Панель конфорок передает вытяжке информацию о рабочем состоянии по радиосигналу.

- При включении конфорки автоматически включается местное освещение, и спустя короткое время включается вентилятор вытяжки.
- Во время приготовления пищи вытяжка автоматически выбирает уровень мощности вентилятора. Он зависит от количества включенных конфорок и их мощности работы.
- После приготовления пищи вентилятор вытяжки и освещение варочной панели автоматически выключаются по окончании остаточного хода работы вентилятора.

Более подробную информацию о данной функции Вы найдете в главе "Эксплуатация".

Описание вытяжки



dai3121

- ① Телескопическая труба
- ② Труба вытяжки
- ③ Регулируемый по высоте экран вытяжки
- ④ Элементы управления
- ⑤ Жироулавливающий фильтр
- ⑥ Промежуточная рамка
Промежуточная рамка создает теневой эффект в зазоре между трубой вытяжки и потолком. Монтаж вытяжки возможен с промежуточной рамкой или без нее.
- ⑦ Вывод циркулирующего воздуха
(только при работе в режиме циркуляции, только DA 420V-6)
- ⑧ Местное освещение
- ⑨ Угольный фильтр
Дополнительно приобретаемая принадлежность для режима циркуляции (только DA 420V-6)
- ⑩ Кнопка включения местного освещения
- ⑪ Кнопка Вкл/Выкл вентилятора
- ⑫ Кнопки установки мощности вентилятора
- ⑬ Кнопка остаточного хода вентилятора
- ⑭ Кнопка счетчика рабочих часов
- ⑮ Кнопки регулировки по высоте экрана вытяжки

Эксплуатация (автоматическая работа)

Если активизирована функция Con@ctivity 2.0, то вытяжка всегда работает в автоматическом режиме (см. главу "Активизация функции Con@ctivity 2.0").

Чтобы управлять вытяжкой вручную, см. главу "Приготовление без функции Con@ctivity 2.0".

Приготовление с функцией Con@ctivity 2.0 (автоматический режим)

- Включите конфорку с любой мощностью.

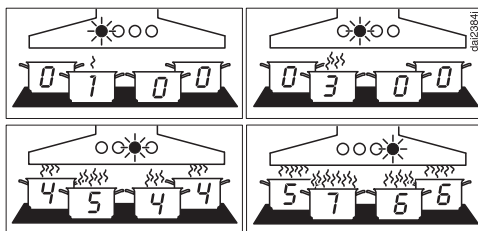
Включается освещение конфорок.

Через несколько секунд включится вентилятор, сначала на короткое время на уровне **2**, затем сразу на уровне **1**.

Во время приготовления пищи вытяжка автоматически выбирает уровень мощности вентилятора.

Решающее значение при этом имеет общая мощность панели конфорок, т.е. количество включенных конфорок и уровень их мощности.

- Если на панели Вы выбираете более высокую мощность или включаете несколько конфорок, вентилятор вытяжки также переходит на более высокую мощность.
- Если Вы уменьшаете мощность или сокращаете количество используемых конфорок, то уровень мощности вентилятора тоже будет регулироваться.



Примеры уровней мощности вентилятора от 1 до 4

Время реакции

Вытяжка реагирует с задержкой, т.к. при этом учитывается, что изменение мощности варочной панели не влияет непосредственно на количество испарений.

Поскольку варочная панель направляет информацию к вытяжке с интервалами, это тоже может привести к задержке реагирования.

Реакция происходит в интервале от нескольких секунд до нескольких минут.

Процесс жарения

- Если, например, для разогрева посуды перед жарением Вы включите какую-либо конфорку на самом высоком уровне мощности и прим. через 60 - 90 секунд* переключаете ее на более низкий уровень, то прибор распознает процесс жарения. (*от 60 секунд до 5 минут для панели конфорок Highlight.)

Вытяжка включается и после переключения панели конфорок переходит на уровень мощности 3, сохраняя его в течение прим. 5 минут.

После этого уровень мощности снова будет определяться с помощью функции Con@ctivity.

- Вы можете также преждевременно вручную выбрать другой уровень мощности вентилятора.

Выключение

- Выключите все конфорки.

Вентилятор вытяжки в течение следующих минут будет постепенно снижать мощность, и, наконец, выключится.

Таким образом, воздух кухни будет очищен от оставшихся испарений и запахов.


- С интенсивной ступени работы вентилятор переключается сразу на уровень 3.
- Если вентилятор работает на уровне 3, то прим. через 1 минуту он переключится на уровень 2.
- С уровня 2 он через 2 минуты переключится на уровень 1.
- Через 2 минуты работы на уровне 1 вентилятор выключается.
- По истечении следующих 30 секунд выключится освещение конфорок.

Процесс приготовления окончен.

Эксплуатация (автоматическая работа)

Временный выход из автоматического режима работы

Так Вы можете временно выйти из автоматического режима при приготовлении пищи:

- Вы выбираете вручную другой уровень мощности вентилятора, или
- Вы выключаете вытяжку вручную, или
- Вы активизируете функцию остаточного хода ^{5/15} вытяжки. Вентилятор выключается спустя заданное время, освещение остается включенным.

Теперь функциями вытяжки можно управлять вручную (см. главу "Приготовление без функции Con@ctivity 2.0").

Возврат в автоматический режим

Так вытяжка возвращается в автоматический режим:

- После ручного выбора уровня мощности вентилятора Вы не управляете вытяжкой прим. 5 минут, или
- Выбранный вручную уровень мощности вентилятора снова соответствует автоматическому, или
- Вентилятор вытяжки и варочная панель были выключены минимум 30 секунд.
Тогда при следующем включении варочной панели снова начнется автоматический режим.
- Если Вы хотите управлять вытяжкой вручную в течение всего процесса приготовления, включите вентилятор вытяжки **до** панели конфорок.
Если после приготовления вытяжка и панель конфорок были выключены минимум 30 секунд, то при следующем включении панели снова начнется автоматический режим работы вытяжки.


Приготовление без функции Con@ctivity 2.0 (ручной режим)

При следующих условиях вытяжкой можно управлять вручную:

- Функция Con@ctivity 2.0 не активизирована.
- Вы временно выключили функцию Con@ctivity 2.0 (см. раздел "Временный выход из автоматического режима работы").

Включение вентилятора

- Нажмите кнопку Вкл/Выкл .

Вентилятор включается на уровне **2**. Горят символ  и **2** индикации уровня мощности вентилятора.

Выбор уровня мощности

При образовании испарений и запахов от легкого до сильного уровня Вы можете выбрать ступени мощности **1 - 3**.

При приготовлении с временным очень сильным выделением пара и образованием запаха, например, при обжаривании, выберите интенсивный уровень мощности **IS**.

- Нажатием кнопки "-" выберите более низкий уровень, нажатием кнопки "+" - более высокий уровень.


Переключение с интенсивного на более низкий уровень



Если активизирована система Powermanagement (предварительно установлена), то вентилятор автоматически переключается через 5 минут на уровень **3**.

Выбор времени остаточного хода вентилятора


Рекомендуется продолжение работы вентилятора после приготовления пищи в течение нескольких минут. Таким образом воздух на кухне будет очищен от оставшихся испарений и запахов.

Функция остаточного хода предусматривает возможность автоматического отключения вентилятора по истечении установленного времени.

- После приготовления при включенном вентиляторе нажмите кнопку остаточного хода **5**  **15**

- 1 раз: вентилятор выключится через 5 минут (**5** горит).
- 2 раза: вентилятор выключится через 15 минут (**15** горит).
- Если Вы снова нажмете кнопку остаточного хода **5**  **15**, то вентилятор останется включенным (**5**  **15** погаснет).

Выключение вентилятора


- Выключите вентилятор кнопкой Вкл/Выкл .

Символ  погаснет.



Эксплуатация (ручной режим работы)

Включение/выключение/регулировка местного освещения

Вы можете включать и выключать местное освещение независимо от вентилятора, а также регулировать его яркость.

- Для включения и выключения нажмите коротко кнопку местного освещения .

При включении освещение включает-ся на максимальной яркости.

- При включенном освещении нажмите и держите нажатой кнопку . Яркость света будет плавно уменьшаться до тех пор, пока Вы не отпустите кнопку.
- Если Вы снова нажмете и будете держать нажатой кнопку , то яркость света будет снова увеличиваться до тех пор, пока Вы не отпустите кнопку.

Система Powermanagement

У вытяжки есть система Powermanagement (управление электропитанием). Эта система способствует экономии электроэнергии. Благодаря ей вентилятор будет автоматически переключаться на более низкий уровень мощности, а освещение будет выключаться.

- Если выбран интенсивный режим работы вентилятора, то через 5 минут он автоматически переключится на уровень 3.
- Если выбраны уровни 3, 2 или 1, то через 2 часа вентилятор понизит мощность на один уровень, а затем




через каждые 30 минут будет понижать еще на один уровень до выключения.

- Включенное освещение конфорки будет автоматически отключено спустя 12 часов.

Выключение/включение системы Powermanagement

Вы можете отключить систему Powermanagement.

Помните, что это может привести к повышенному энергопотреблению.

- Выключите вентилятор и освещение.
- Нажимайте кнопку остаточного хода **5**  **15** ок. 10 секунд, пока не загорится **1** на индикаторе мощности вентилятора.
- Затем нажмите поочередно
 - кнопку освещения ,
 - кнопку "—" и снова
 - кнопку освещения .

Если система Powermanagement включена, то индикаторы **1** и **IS** горят длительно.


Если система выключена, то индикаторы **1** и **IS** мигают.

- Для выключения системы Powermanagement нажмите кнопку "—".

Индикаторы **1** и **IS** мигают.

- Для включения нажмите кнопку "+".

Индикаторы **1** и **IS** горят длительно.

- Подтвердите действие с помощью кнопки остаточного хода **5**  **15**.

Эксплуатация (ручной режим работы)



Все индикаторы погаснут.

Если Ваше подтверждение не последует в течение 4-х минут, сохранится предыдущая установка.

Эксплуатация (автоматический и ручной режим)

Счетчик рабочих часов

Прибором запоминается время, в течение которого работает кухонная вытяжка.


Счетчики рабочих часов сигнализируют загоранием символа жироулавливающего фильтра  или символа угольного фильтра , если фильтры необходимо очистить или заменить. Информация о чистке и замене фильтров и обнулении счетчиков рабочих часов содержится в главе "Чистка и уход".




Настройка счетчика работы жироулавливающих фильтров


Вы можете настроить счетчик рабочих часов, в зависимости от Ваших потребностей.

В заводской установке интервал между очистками составляет 30 часов.

- Более короткий интервал 20 часов будет целесообразным, если Вы много жарите или используете фритюр.
- В том случае, если Вы редко готовите, также будет целесообразен более короткий интервал между очистками. Это предотвратит затвердевание отложений жира, что может осложнить очистку.
- Более продолжительный интервал от 40 до 50 часов может быть выбран, если Вы регулярно готовите пищу с низким содержанием жира.



- Выключите вентилятор кнопкой Вкл/Выкл .

- Одновременно нажмите кнопку остаточного хода  **5** и **15** и кнопку счетчика рабочих часов  .

Символ жироулавливающих фильтров  кнопки рабочих часов и индикатор уровня мощности вентилятора мигают.

Индикаторы с **1** по **IS** показывают установленное время:

Индикатор 1	20 часов
Индикатор 2	30 часов
Индикатор 3	40 часов
Индикатор IS	50 часов

- Выберите нажатием на символ "—" более короткое время или нажатием на "+" - более длительное время.
- Подтвердите действие с помощью кнопки рабочих часов  .

Все индикаторы погаснут.

Если Ваше подтверждение не последует в течение 4-х минут, сохранится предыдущая установка.



Эксплуатация (автоматический и ручной режим)


Активизация/настройка счетчика работы угольного фильтра

Угольный фильтр требуется для работы в режиме циркуляции.

Счетчик рабочих часов угольного фильтра необходимо активизировать один раз и настроить в соответствии с Вашими потребностями.

■ Выключите вентилятор кнопкой Вкл/Выкл ①.

■ Одновременно нажмите символ "+" и кнопку рабочих часов  .

Символ угольного фильтра  и индикатор уровня мощности вентилятора мигают.

Индикаторы с **1** по **IS** показывают установленное время:



Индикатор **1** 120 часов

Индикатор **2** 180 часов

Индикатор **3** 240 часов

Индикатор **IS** выключен

■ Выберите нажатием на символ "—" более короткое время или нажатием на "+" - более длительное время.

■ Подтвердите действие с помощью кнопки рабочих часов  .

Все индикаторы погаснут.


Если Ваше подтверждение не последует в течение 4-х минут, сохранится предыдущая установка.


Запрос показаний счетчика рабочих часов

До истечения времени эксплуатации фильтров Вы можете узнать, какая часть времени в процентном соотношении уже истекла.

■ Включите вентилятор касанием кнопки Вкл/Выкл ①.

■ Нажмите и держите кнопку счетчика рабочих часов  .

– один раз для запроса времени работы жироулавливающего фильтра. Символ жироулавливающего фильтра  горит.

– два раза для запроса времени работы угольного фильтра. Символ угольного фильтра  горит.

Одновременно мигают один или несколько индикаторов уровня мощности вентилятора.

Количество мигающих индикаторов укажет на истекшее время эксплуатации в процентах.

Индикатор **1** 25 %

Индикаторы **1** и **2** 50 %

Индикаторы **1** - **3** 75 %

Индикаторы **1** - **IS** 100 %

При выключении вытяжки или нарушении электроснабжения количество истекших рабочих часов сохраняется в памяти прибора.

Эксплуатация (автоматический и ручной режим)

Регулировка по высоте экрана вытяжки

Благодаря функции перемещения экрана вытяжки можно

- отрегулировать высоту вытяжки, в зависимости от условий монтажа;
 - подстроить рабочее пространство под вытяжкой, в зависимости от роста пользователя;
 - при сильном образовании испарений опустить экран вытяжки и улучшить всасывание испарений и запахов;
 - при необходимости поднять экран вытяжки и освободить больше места над варочной поверхностью.
- Посредством краткого нажатия на кнопки \vee/\wedge экран вытяжки перемещается вниз или вверх.
 - При новом нажатии на одну из кнопок экран вытяжки остановится.

Если экран не будет остановлен, то он автоматически переместится до верхней или нижней конечной точки.

Непрерывная работа свыше нескольких минут может привести к выключению двигателя экрана. После некоторой фазы покоя можно будет снова пользоваться регулировкой экрана.

Корпус

Общая информация

Поверхности прибора и элементы управления подвержены образованию царапин и порезов. Поэтому обратите внимание на следующие указания по чистке.

- Очищайте все внешние поверхности и элементы управления только с помощью губчатой салфетки, моющего средства и теплой воды.

Следите за тем, чтобы влага не проникала в вытяжку. Особенно в области элементов управления проводите только влажную очистку.

- В заключение вытирайте насухо все поверхности мягкой тканью.

Не допускается использовать

- чистящие средства, содержащие соду, кислоту, хлориды или растворители,
- абразивные чистящие средства, например, абразивные порошки и пасты, грубые губки, например, предназначенные для чистки кастрюль, или использованные губки с остатками абразивных средств.

Особые указания для поверхностей из нержавеющей стали

(не относятся к кнопкам управления!)

- При чистке применяются средства, указанные в разделе "Общая информация", помимо этого пригодны неабразивные чистящие средства для стальных поверхностей.
- Для того, чтобы избежать быстрого нового загрязнения, рекомендуется использовать специальное средство для ухода за поверхностями из нержавеющей стали (можно приобрести в сервисной службе Miele или в интернет-магазине). Аккуратно наносите средство тонким слоем с помощью мягкой салфетки.

Особые указания для корпусов с нанесением цвета

(спец. исполнение)

- При чистке соблюдайте общие указания, содержащиеся в этой главе.

При проведении чистки неизбежно образование мельчайших царапин на поверхности. В зависимости от освещения кухни они могут негативно влиять на внешнее восприятие.

Чистка и уход

Особые указания для чистки элементов управления

Не оставляйте загрязнения на продолжительное время.

Элементы управления могут изменить цвет или внешний вид в целом.


Поэтому рекомендуем Вам удалять загрязнения сразу.

- При чистке соблюдайте общие указания, содержащиеся в этой главе.

Для чистки элементов управления не разрешается использовать чистящие средства для стальных поверхностей.


Жироулавливающие фильтры

Металлические жироулавливающие фильтры многоразового использования, установленные в приборе, вбирают твердые частицы, содержащиеся в испарениях (жир, пыль и т.д.), таким образом предотвращается загрязнение кухонной вытяжки.

 Фильтры с большими отложениями жира могут быть причиной возгорания!

Периодичность чистки

Скопившийся жир затвердевает спустя некоторое время и затрудняет очистку. Поэтому рекомендуется чистить фильтры каждые 3-4 недели.

Счетчик рабочих часов напомнит Вам с помощью горящего символа жироулавливающих фильтров  о регулярной очистке.

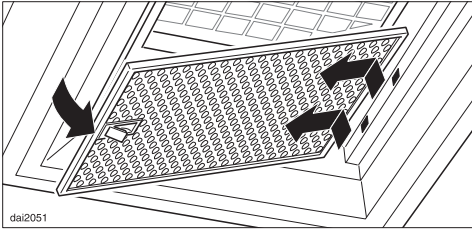
- Периодичность напоминания счетчиком рабочих часов можно настроить индивидуально (см. главу "Эксплуатация").

Извлечение жироулавливающего фильтра

Жироулавливающий фильтр может упасть вниз при манипуляциях с ним.

Это может привести к повреждениям самого фильтра и конфорки.

При обращении с фильтром крепко держите его в руке.



- Ослабить фиксатор фильтра, наклонить фильтр примерно на 45° вниз, вывести из паза и снять.

Ручная очистка жироулавливающих фильтров

- Чистите жироулавливающие фильтры с помощью щетки и теплой воды, в которую добавлено мягкое моющее средство. Не используйте концентрированные моющие средства.

Неподходящие чистящие средства

Неподходящие средства при их регулярном применении могут привести к повреждениям поверхностей фильтров.

Следующие моющие средства не разрешены к использованию:

- средства для растворения накипи
- абразивные порошки и пасты
- агрессивные универсальные чистящие средства и спреи для растворения жира
- спреи для чистки духовых шкафов

Очистка жироулавливающих фильтров в посудомоечной машине

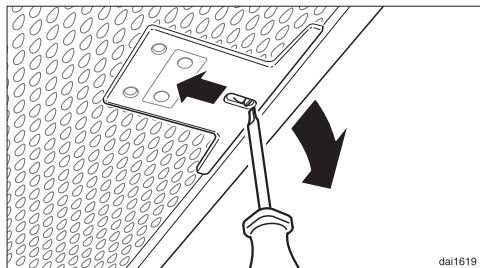
- По возможности ставьте фильтры в нижний короб вертикально или под углом. Следите за тем, чтобы коромысло могло свободно вращаться.
- Используйте бытовое средство для мытья посуды.
- Выберите программу мойку с температурой минимум 50 °С и максимум 65 °С.

При очистке в посудомоечной машине от воздействия некоторых моющих средств на внутренних поверхностях жироулавливающих фильтров могут остаться пятна. Это не оказывает никакого влияния на функциональные качества фильтров.

После чистки

- После чистки положите фильтры на поверхность, которая может впитывать влагу.
- После снятия жироулавливающих фильтров рекомендуется очистить от отложений жира также доступные части корпуса вытяжки. Это предотвратит опасность возгорания.
- Снова установите жироулавливающие фильтры. Следите за тем, чтобы при установке фиксатор был направлен вниз.


Чистка и уход




- Если фильтры были случайно установлены наоборот: разблокируйте фиксатор через выемки с помощью небольшой отвертки.


Обнуление счетчика рабочих часов жирулавливающих фильтров

После очистки фильтров необходимо обнулить счетчик.

- При включенном вентиляторе нажимайте кнопку рабочих часов  прим. 3 секунды, пока не будет мигать только индикатор 1.

Символ жирулавливающих фильтров  погаснет.

Если Вы чистите жирулавливающие фильтры до истечения срока эксплуатации:

- Нажимайте кнопку счетчика рабочих часов  ок. 6 секунд, пока не будет мигать только индикатор 1.

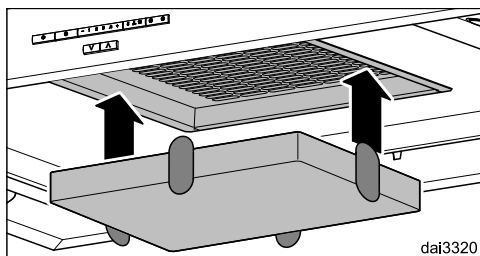
Угольный фильтр

При работе в режиме циркуляции кроме жирулавливающих фильтров также необходим угольный фильтр. Он абсорбирует образующиеся во время приготовления запахи. Угольный фильтр устанавливается в корпусе вытяжки над жирулавливающими фильтрами.

Угольный фильтр можно приобрести в торговых точках или сервисной службе. Тип и наименование фильтра указаны в главе "Технические характеристики".

Установка/замена угольного фильтра

- Для установки или замены угольного фильтра жирулавливающие фильтры должны быть сняты с вытяжки, как описано ранее.
- Достаньте угольный фильтр из упаковки.




- Вдавите угольный фильтр в рамку.
- Снова установите жирулавливающие фильтры.
- Активизируйте при первой установке счетчик рабочих часов (см. главу "Эксплуатация").

Периодичность замены

- Заменяйте угольный фильтр всегда в том случае, если запахи не абсорбируются в достаточной степени.




Замена должна выполняться не реже, чем через каждые 6 месяцев.

Счетчик рабочих часов напомнит Вам с помощью горящего символа угольного фильтра  о регулярной его замене.



- Счетчик рабочих часов угольного фильтра необходимо активизировать один раз (см. главу "Эксплуатация").

Обнуление счетчика рабочих часов угольного фильтра

Если счетчик активизирован, то его следует обнулить после замены фильтра.

- Для этого при включенном вентиляторе два раза нажмите кнопку счетчика рабочих часов   и держите ее нажатой прим. 3 секунды, пока не будет мигать только индикатор **1**. Символ угольного фильтра  погаснет.

Если Вы хотите заменить угольный фильтр **перед** истечением срока:

- Нажмите два раза кнопку счетчика рабочих часов   и держите ее нажатой прим. 6 секунд, пока не будет мигать только индикатор **1**.

Утилизация угольного фильтра

- Использованный фильтр можно утилизировать вместе с бытовым мусором.

Сервисная служба и гарантия качества

Если Вы не можете сами устранить неисправности, обращайтесь, пожалуйста, в сервисную службу Miele: (495) 745 89 90 (Москва)

или
8 800 200 2900

Телефоны и адреса сервисных центров Miele Вы найдете в конце инструкции.

Сервисной службе необходимо сообщить модель и заводской номер Вашего прибора.

Эти данные Вы найдете на типовой табличке.

Расположение типовой таблички

Вы увидите типовую табличку, когда извлечете жируолавливающие фильтры.

Условия гарантии и гарантийный срок

Гарантийный срок составляет 2 года.

Подробную информацию об условиях гарантии Вы найдете в разделе "Гарантия качества товара".

Сертификат соответствия

RU C-DE.ME10.B.02797
с 24.12.2014 по 23.12.2019

Для моделей вытяжек ... EXT с выносным мотором:

RU C-DE.ME10.B.02897
с 03.02.2015 по 02.02.2020

Соответствует требованиям Технического регламента Таможенного союза ТР ТС 004/2011 "О безопасности низковольтного оборудования"; ТР ТС 020/2011 "Электромагнитная совместимость технических средств"

Условия транспортировки и хранения

- При температуре от -25°C до $+55^{\circ}\text{C}$, а также кратковременно, не более 24 часов, до $+70^{\circ}\text{C}$
- Относительная влажность воздуха максимум 85% (без образования конденсата)

Дата изготовления


Дата изготовления указана на типовой табличке в формате месяц/год.

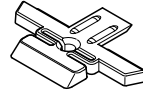
Нижеследующая информация актуальна только для Украины:

соответствует требованиям "Технического регламента ограничения использования некоторых небезопасных веществ в электрическом и электронном оборудовании (2002/95/ЕС)"

Постановление Кабинета Министров Украины от 03.12.2008 №1057

Перед монтажом

 Перед проведением монтажа обратите внимание на всю информацию, приведенную в этой главе и в главе "Указания по безопасности и предупреждения".

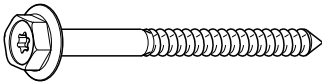


4 держателя телескопической трубы

для регулировки и фиксации телескопической трубы

08571140

Материал для монтажа



4 шурупа 7 x 110 мм и



4 дюбели 10 x 80 мм

для крепления вытяжки к потолку.

08162250



4 шурупа М4 x 8,5 мм

для закрепления держателей телескопической трубы.

06462161



4 шурупа М4 x 8 мм

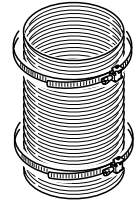
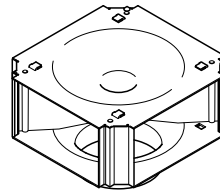
для крепления промежуточной рамки на несущей основе.

08095672

08162240

В соответствии с европейскими техническими нормами для крепления к бетонному потолку следует использовать дюбели.

Используйте дюбели только в сочетании с прилагаемыми шурупами 7 x 110 мм. Для потолков другой конструкции выбирайте соответствующий крепеж. Обращайте внимание на достаточную несущую способность потолка.



da3149

Монтажный комплект для работы в режиме циркуляции DUI 32

(не входит в комплект поставки, дополнительно приобретаемая принадлежность). Монтажный комплект включает в себя поворотный патрубок, алюминиевый шланг и хомуты.

К вытяжке могут прилагаться другие принадлежности для монтажа, которые не требуются для монтажа этой модели вытяжки.

Расстояние между варочной поверхностью и вытяжкой (S)

При выборе расстояния между варочной поверхностью и нижним краем вытяжки учитывайте указания производителя варочной поверхности. Если в них не заданы безопасные расстояния большего размера, то соблюдайте следующие минимальные расстояния. Учитывайте также информацию об этом в главе "Указания по безопасности и предупреждения".

Прибор	Минимальное расстояние S
Электрическая варочная панель	450 мм
Электрогриль, фритюрница (электрическая)	650 мм
Газовая панель на несколько конфорок, общая мощность $\leq 12,6$ кВт, мощность отдельной горелки не более $> 4,5$ кВт.	650 мм
Газовая панель на несколько конфорок, общая мощность $> 12,6$ кВт и $\leq 21,6$ кВт, мощность отдельной горелки не более $> 4,8$ кВт.	760 мм
Газовая панель на несколько конфорок, общая мощность $> 21,6$ кВт, или одна из горелок $> 4,8$ кВт.	запрещается
Отдельная газовая конфорка мощностью ≤ 6 кВт	650 мм
Отдельная газовая конфорка мощностью > 6 кВт и $\leq 8,1$ кВт	760 мм
Отдельная газовая конфорка мощностью $> 8,1$ кВт	запрещается

Приведенные минимальные расстояния должны быть соблюдены при опущенном экране вытяжки.

С помощью перестановки концевого выключателя можно ограничить нижний уровень диапазона регулировки экрана (см. главу "Монтаж").

Монтаж

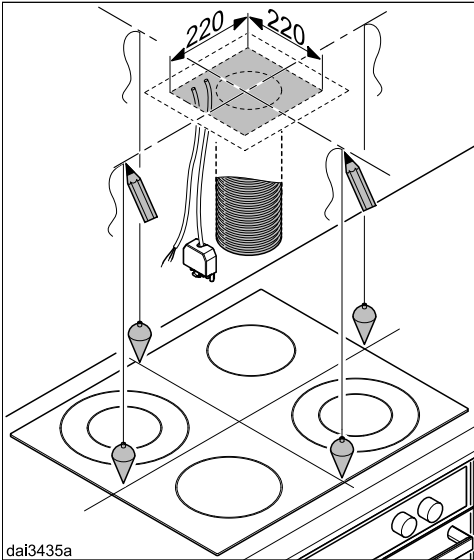
Рекомендации по проведению монтажа

- Для того, чтобы можно было свободно и удобно работать под вытяжкой, мы рекомендуем соблюдать расстояние до электрических конфорок также не менее 650 мм.
- При выборе монтажной высоты учитывайте рост пользователей. Им должно быть удобно работать у варочной поверхности и управлять вытяжкой.
- Учитывайте, что с увеличением расстояния до варочной поверхности ухудшается улавливание испарений.
- Для того, чтобы испарения устранялись как можно лучше, следует помнить, что вытяжка должна накрывать область приготовления пищи. Вытяжку необходимо монтировать по центру над панелью конфорок, без смещения в сторону или назад.
- Варочная панель должна быть по возможности уже, чем вытяжка. По крайней мере, она должна иметь с ней одинаковую ширину.
- Место монтажа должно быть легко доступным. В случае сервисного обслуживания должен быть обеспечен доступ к вытяжке, а также возможность ее демонтажа. Учитывайте это, например, при размещении шкафов, полок, потолочных и декоративных элементов вблизи вытяжки.

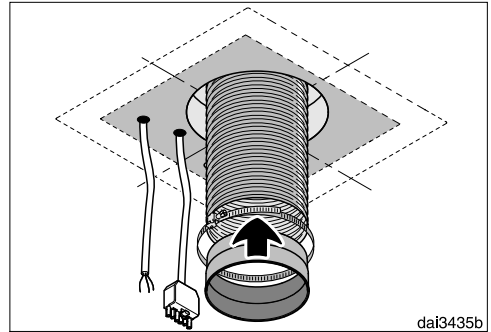
Снятие защитной пленки

Во избежание повреждений при транспортировке детали корпуса покрыты защитной пленкой.

- Перед монтажом деталей корпуса удалите защитную пленку. Просто стяните ее, не применяя вспомогательных инструментов.

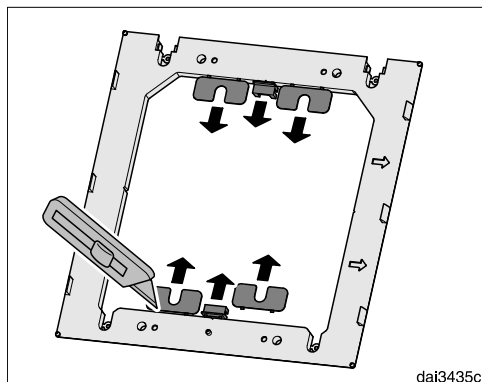


- Отметьте две центральные линии на потолке.

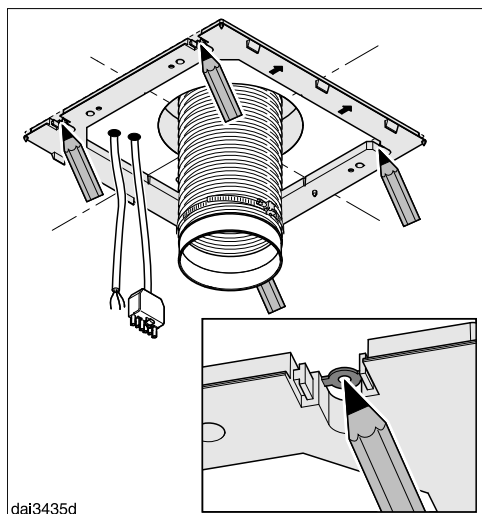


- При работе в режиме отвода воздуха:
 - Проложите воздуховод в потолке и выведите его в обозначенной области из потолка. От потолка до места присоединения отвода к вытяжке Вам понадобится шланг отвода воздуха длиной прим. 200 мм.
 - Прикрепите выпускной патрубок к воздуховоду, например, к гибкому шлангу отвода воздуха с хомутом (дополнительно приобретаемая принадлежность).
- Проложите сетевой кабель, а для приборов модельного ряда ...EXT - соединительный кабель выносного вентилятора, в потолке и выведите их в обозначенной области из потолка наружу. Необходимая длина от потолка до места подключения вытяжки к сети составляет прим. 300 мм.

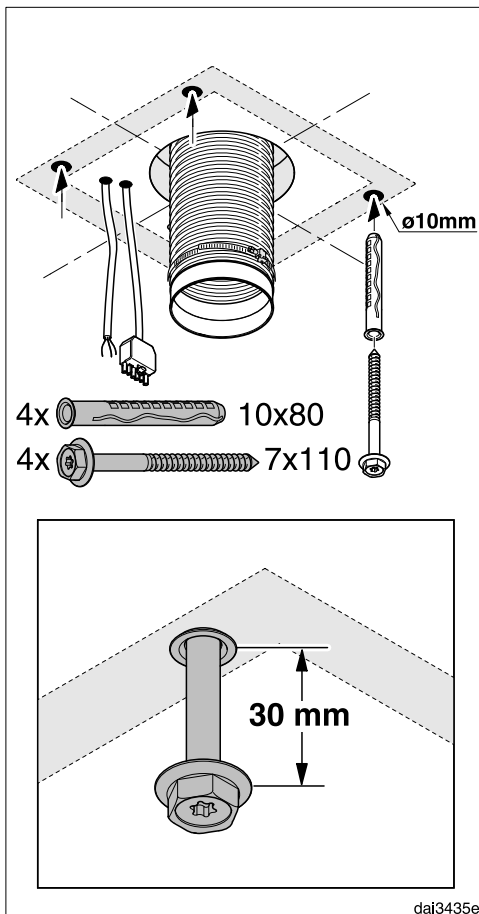
Монтаж



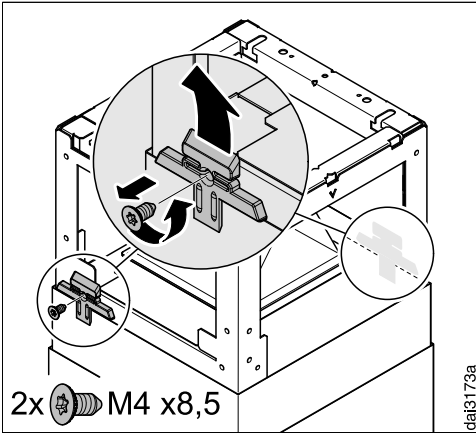
- Отделите ножом четыре выравнивающие детали и две перемычки от прилагаемой промежуточной рамки.



- Используйте промежуточную рамку в качестве шаблона для сверления. Приложите ее к потолку, стрелки должны указывать вперед. Выровняйте ее с помощью прорезей у центральных линий и наметьте отверстия для сверления.

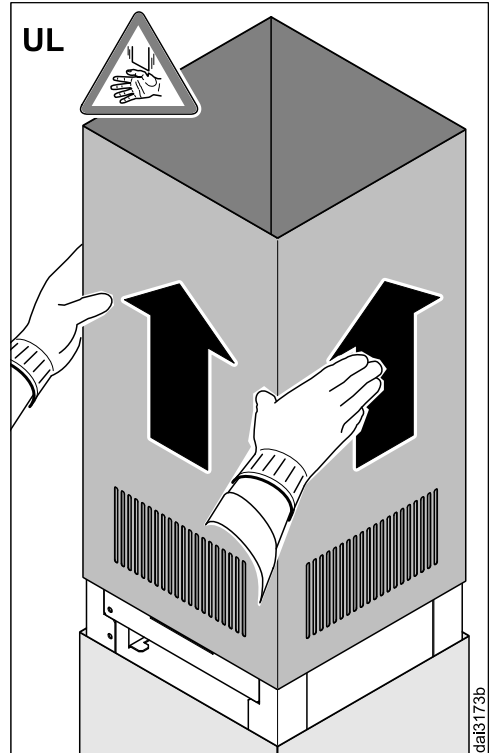


- Просверлите четыре отверстия для прилагаемых дюбелей, $\varnothing 10\text{ мм}$, глубиной ок. 115 мм.
- Вставьте четыре дюбеля в отверстия и вверните четыре шурупа. Они должны выступать прим. на 30 мм.



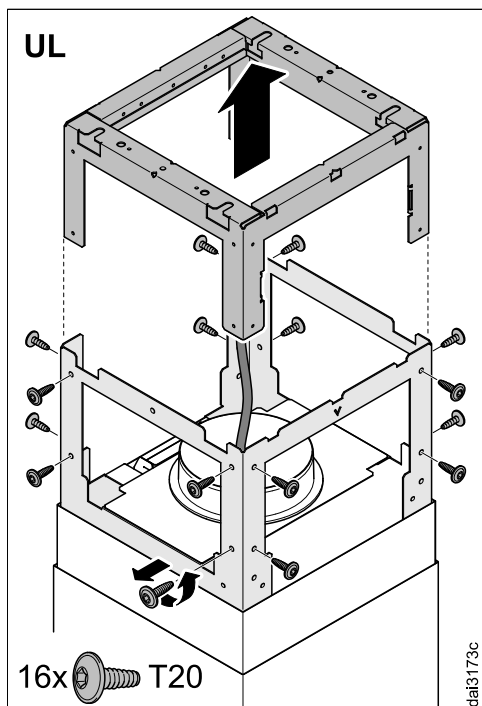
- Отделите два держателя телескопической трубы от несущей основы.

Вытяжка подготовлена для работы в режиме отвода воздуха. Для режима циркуляции (UL) монтируется поворотный элемент из монтажного комплекта DUI 32 (дополнительно приобретаемая принадлежность, только DA 420V-6) и телескопическая труба поворачивается:

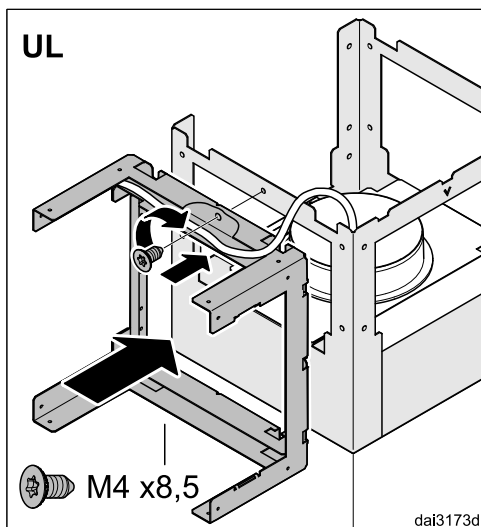


- Полностью вытяните вверх внутреннюю телескопическую трубу.

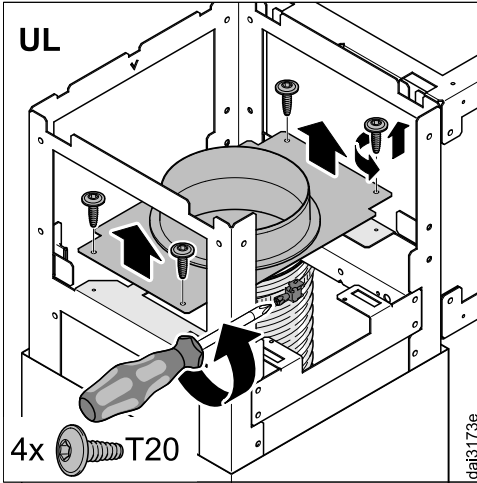
Монтаж



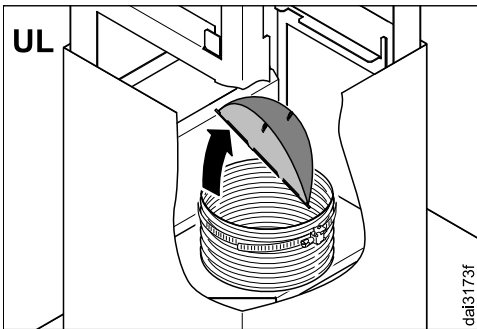
- Выверните крепежные шурупы и снимите верхнюю часть несущей основы.



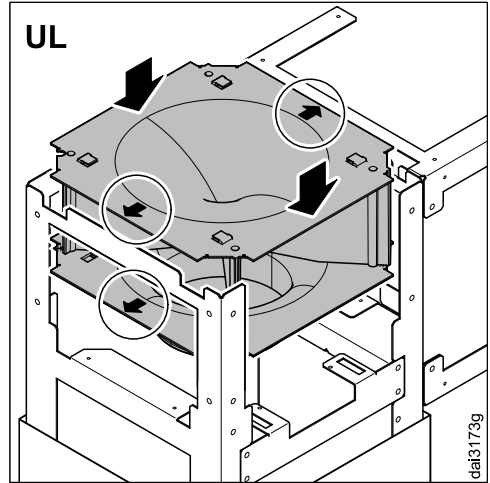
- Временно прикрепите верхнюю часть скобу к несущей основе.



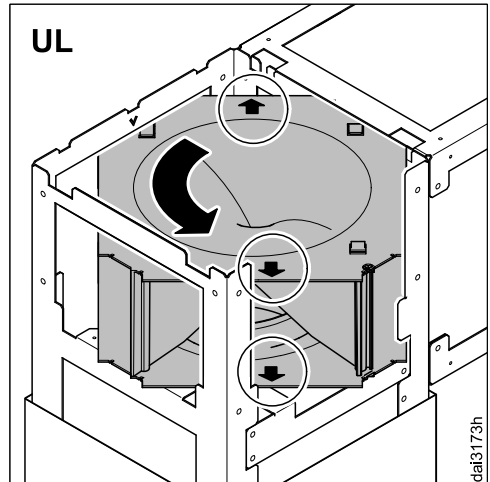
- Выверните шурупы с выпускного патрубка и находящегося снизу шланга. Снимите выпускной патрубков. Он не нужен для режима циркуляции.



- Вытащите наружу невозвратный клапан. Он тоже не нужен для режима циркуляции.

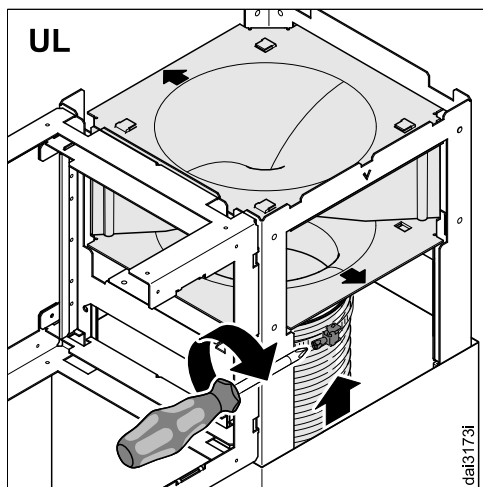


- Вставьте поворотный элемент в несущую основу, стрелки сначала указывают в стороны.

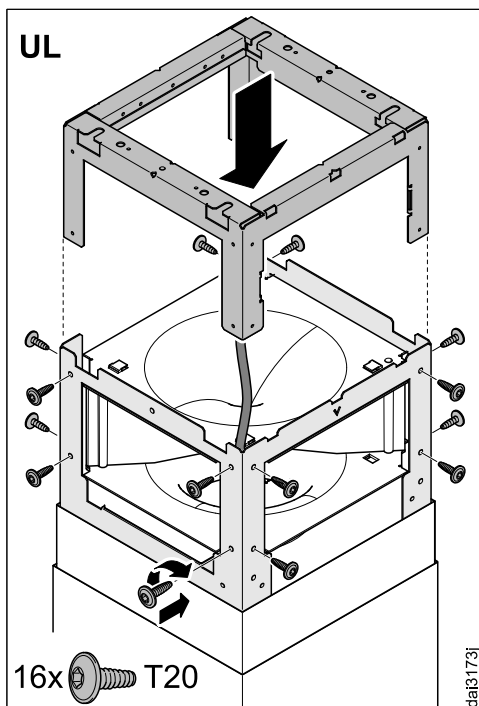


- Разверните поворотный элемент на 90°, теперь стрелки указывают вперед и назад.

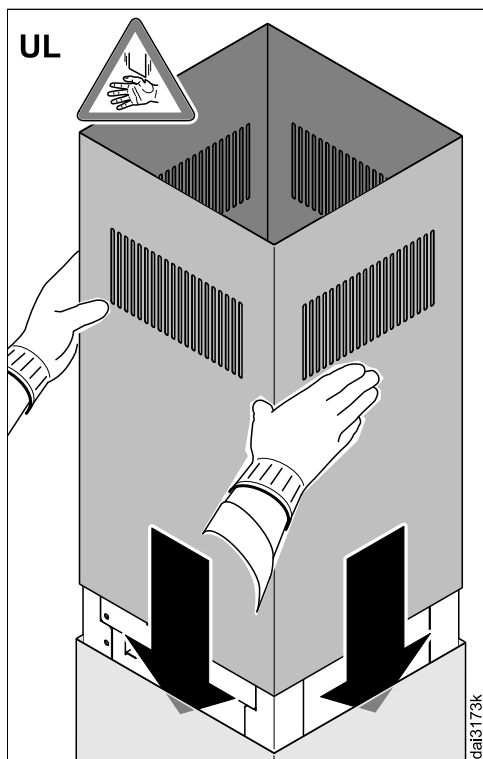
Монтаж



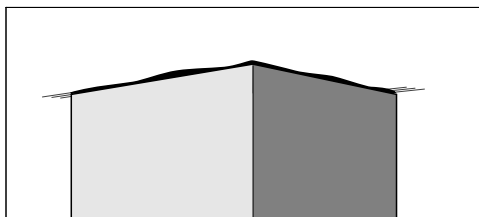
- Закрепите шланг с хомутом на поворотном штуцере.
- Проверьте устойчивое положение шланга.



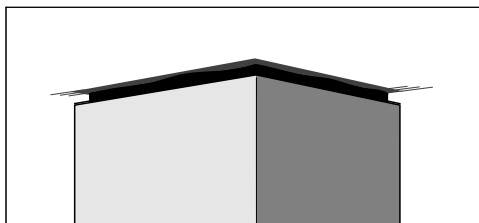
- Установите снова верхнюю часть несущей основы и закрепите ее.



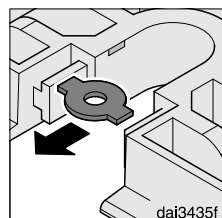
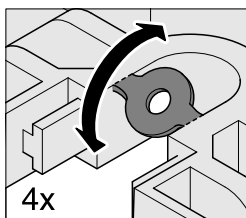
- Вставьте назад телескопическую трубу. Вентиляционные решетки направлены вверх.



dai3152

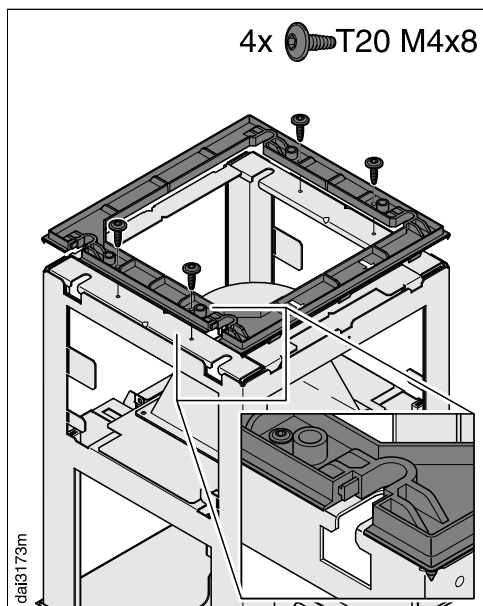


Между трубой вытяжки и потолком можно смонтировать **промежуточную рамку**. Она может использоваться, если необходимо создать оптический эффект промежутка между потолком и трубой (полоска тени). Это может потребоваться, например, если потолок негоризонтальный или неровный. Вытяжка выравнивается в вертикальном положении с помощью прилагаемых выравнивающих деталей. Оптические дефекты между трубой и потолком будут замаскированы полоской тени.

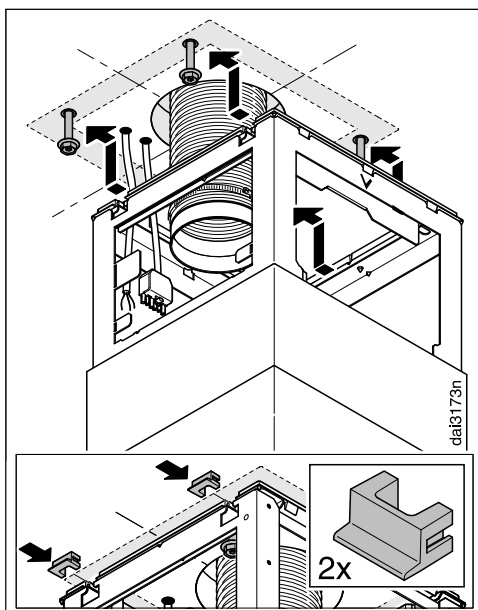


- Если Вы захотите монтировать вытяжку с промежуточной рамкой, удалите из отверстий для крепежа четыре вставки.

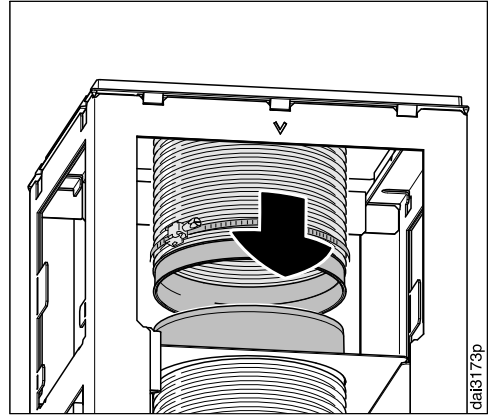
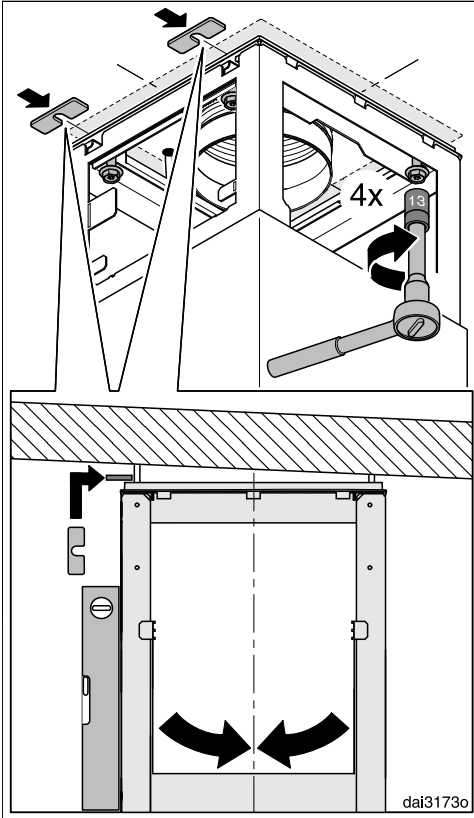
Монтаж



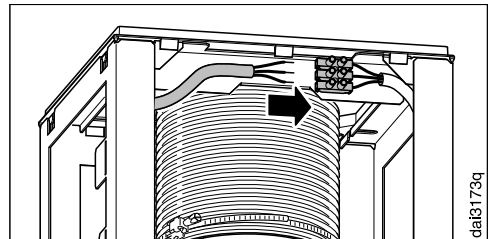
- Смонтируйте промежуточную рамку на несущей основе.



- Подвесьте вытяжку на четыре шурупа. Обратите внимание на то, чтобы панель управления была впереди.
- При использовании промежуточной рамки вставьте две детали в крепежные отверстия.



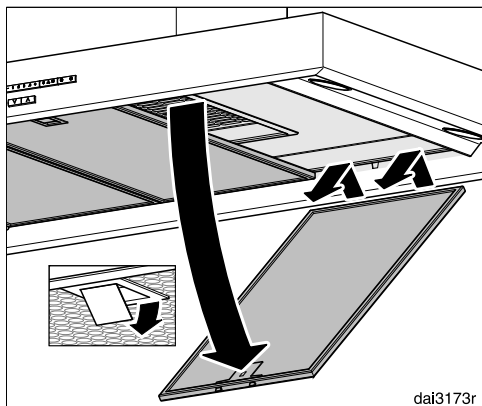
- Установите воздуховод на выпускной штуцер.
- Только для приборов модельного ряда ...EXT: Соедините вытяжку и выносной вентилятор с помощью соединительного кабеля.



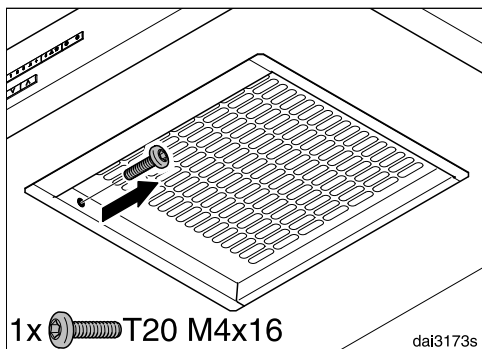
- Подключите кабель к электросети. Учитывайте указания главы "Электроподключение".

- Выровняйте несущую основу по линиям центра и туго ее приверните. Для выравнивания вытяжки по вертикали можно подложить выравнивающие полоски, которые сначала были отделены от промежуточной рамки.

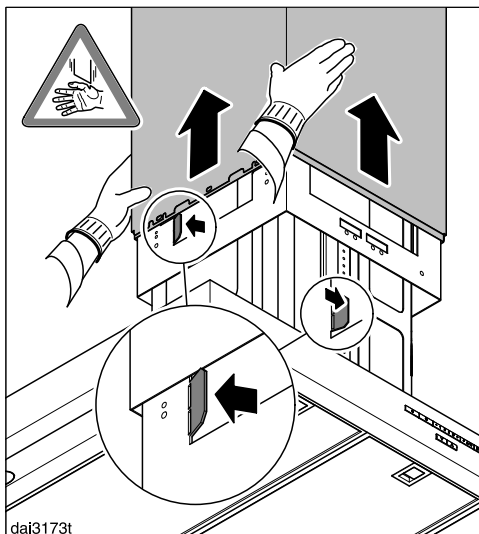
Монтаж



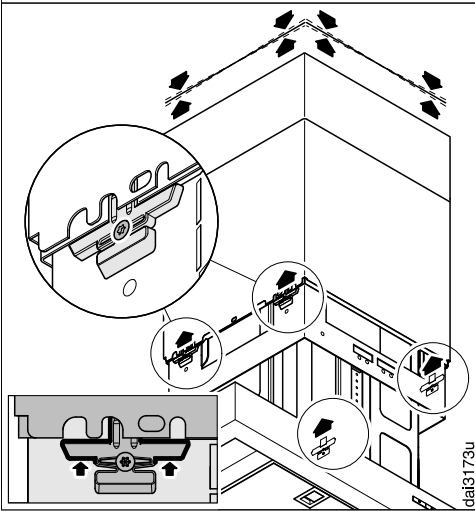
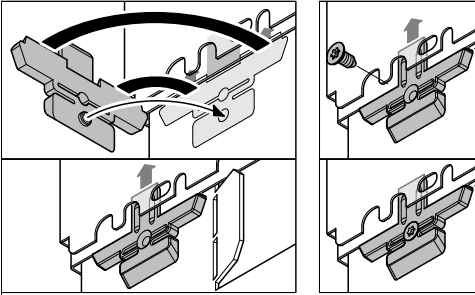
- Выньте жироулавливающие фильтры из вытяжки.



- Выверните с внутренней стороны всасывающей области стопорный винт трубы вытяжки.



- Сдвиньте вверх трубу вытяжки и телескопическую трубу и снова отогните накладку, чтобы труба вытяжки и телескопическая труба не соскользнули снова вниз.



- Вставьте четыре держателя телескопической трубы между трубой вытяжки и телескопической трубой. Находящаяся внутри телескопическая труба опирается на держатели. С помощью затягивания шурупов держатели трубы раздвигаются и прижимают ее вверх.

Затягивайте шурупы лишь настолько, пока верхний кант телескопической трубы не будет равномерно прилегать к потолку или к промежуточной рамке.

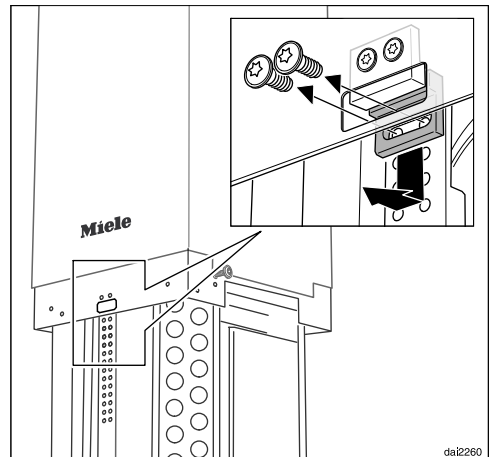
При опущенном экране вытяжки не должно быть уменьшено и не соблюдено безопасное расстояние до варочной панели (см. главу "Размеры прибора"). С помощью перестановки концевого выключателя можно ограничить нижний уровень диапазона регулировки экрана.

- Нажмите кнопку √.

Экран вытяжки опускается в самое нижнее положение.

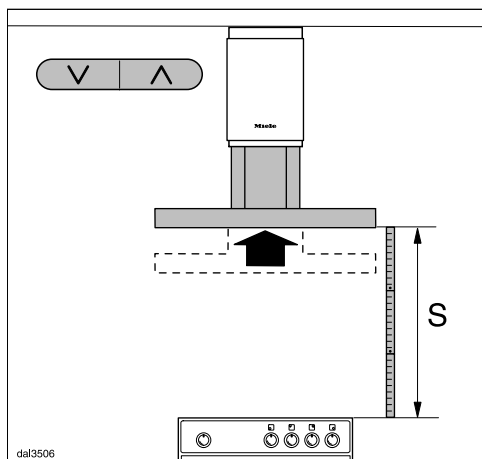
- Проверьте расстояние до варочной панели.

Если безопасное расстояние не будет соблюдено, то концевой выключатель нужно переставить.

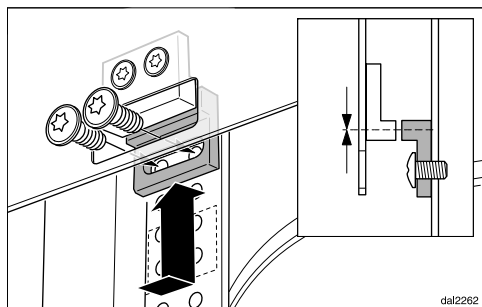


- Отвинтите верхний концевой выключатель.

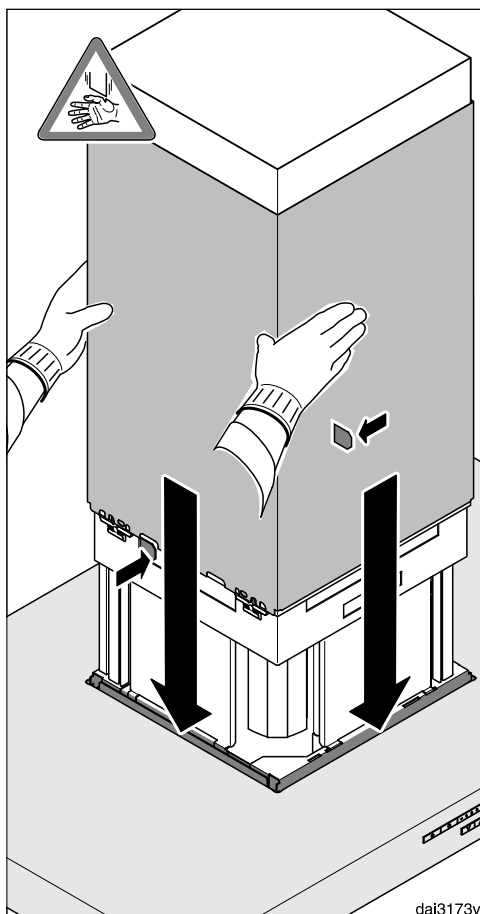
Монтаж



- Приведите в движение экран вытяжки нажатием кнопки \wedge до подъема на требуемую высоту и остановите его нажатием кнопки \vee или \wedge .

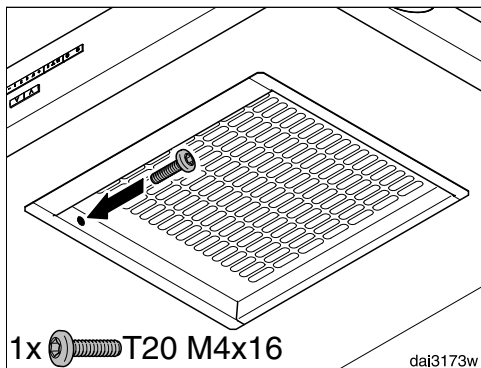


- Снова привинтите концевой выключатель на высоту сопряжённой детали.

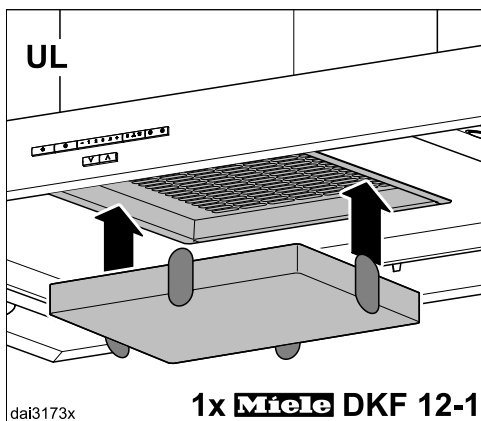


- Придерживая трубу вытяжки, отогните накладку и осторожно опустите ее.

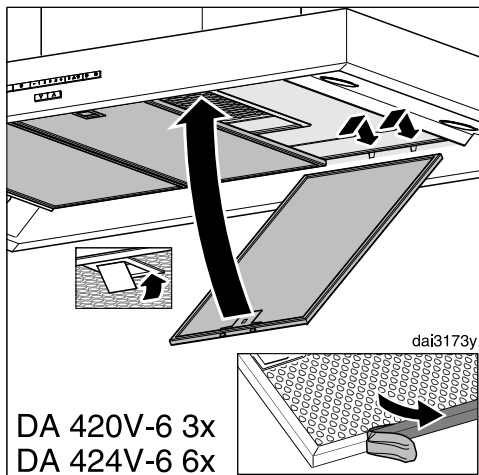
Труба вытяжки должна погрузиться в вырез в корпусе.



- Вверните с внутренней стороны стопорный винт.



- При работе в режиме циркуляции (UL) вставьте угольный фильтр.



- Снимите защитную пленку с жироулавливающих фильтров.
- Снова установите жироулавливающие фильтры.

Воздуховод

⚠ При одновременной эксплуатации кухонной вытяжки и устройства горения, зависящего от комнатного воздуха, в некоторых обстоятельствах существует опасность отравления!

Обязательно примите во внимание главу "Указания по безопасности и предупреждения".

В случае сомнения получите подтверждение безопасной работы прибора у специалиста по эксплуатации печного оборудования.

■ В качестве воздуховода используйте только гладкие трубы или гибкие отводные шланги из негорючего материала.

■ При работе с внешним вентилятором важно следить за тем, чтобы воздуховод был достаточно устойчив. Внешний вентилятор может создавать вакуум, который приводит к деформациям воздуховода.

■ Для получения максимальной производительности по воздуху и низкого уровня шума необходимо учесть следующее:

– Диаметр воздуховода должен быть не менее 150 мм.

– Если используются плоские каналы вывода воздуха, то поперечное сечение должно быть не меньше, чем поперечное сечение штуцера воздуховода.

– Воздуховод должен быть максимально коротким и прямым.

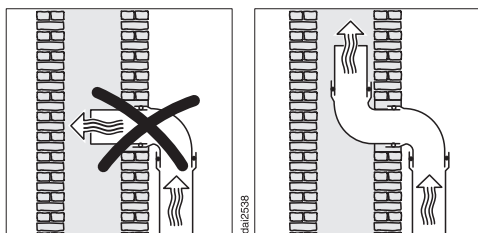
– Используйте только отводы с большим радиусом.

– Воздуховод нельзя изгибать или сдавливать.

– Следите за тем, чтобы все соединения были прочными и герметичными.

Учитывайте, что любое уменьшение потока воздуха снижает производительность по воздуху и увеличивает уровень шума.

■ Если вытяжной канал выводится на улицу, то рекомендуется встраивание в стену раздвижного вентиляционного патрубка или проходного изолятора в крыше (дополнительно приобретаемые принадлежности).



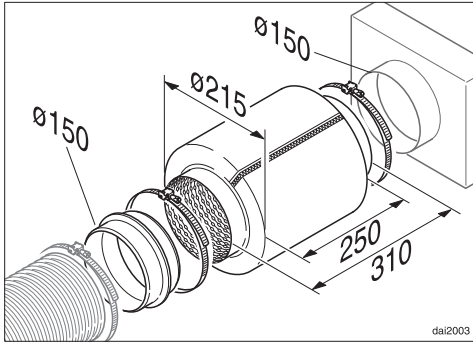
■ Если вытяжной канал выводится в дымовую трубу, то входной штуцер должен быть направлен в сторону потока воздуха.

■ При горизонтальной установке воздуховода необходимо соблюдать минимальный наклон в 1 см на каждый метр. Это предотвратит возможное попадание конденсата в вытяжку.

■ Если воздуховод прокладывается через холодные помещения, чердаки и т.д., то внутри отдельных участков может возникать сильный перепад температур. Это повлечет

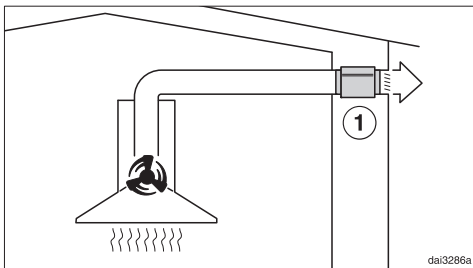
за собой образование конденсата. В таком случае необходима изоляция воздуховода.

Шумоподавитель



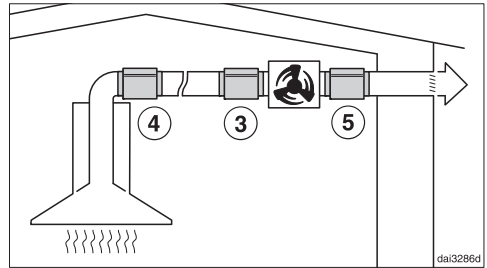
В воздуховод может быть установлен шумоподавитель (дополнительно приобретаемая принадлежность). Он предназначен для дополнительного снижения шума.

Работа в режиме отвода воздуха



Шумоподавитель уменьшает звук работающего вентилятора, а также внешние шумы, которые могут проникать на кухню через воздуховод (например, шум улицы). Для этого шумоподавитель должен располагаться перед выходным отверстием воздуховода ①, как можно ближе к нему.

Режим отвода воздуха с выносным вентилятором



Чтобы шум работы вентилятора на кухне был минимальным, шумоподавитель должен быть расположен перед выносным вентилятором ③, как можно ближе к нему; при длинном воздуховоде - на штучере воздуховода вытяжки ④. Если выносной вентилятор смонтирован в доме, то использование шумоподавителя сзади вентилятора ⑤ может уменьшить шум от его работы.

Вследствие неправильно выполненных работ по монтажу, техобслуживанию или ремонту может возникнуть серьезная опасность для пользователя, за которую производитель прибора ответственности не несет.

Подключение прибора к электросети должно осуществляться только квалифицированным специалистом-электриком, который хорошо знает и тщательно соблюдает принятые в данной стране инструкции и предписания предприятий электроснабжения и дополнения к ним.

Кухонную вытяжку можно подключать только к проложенной согласно предписаниям сети электропитания. Подключение прибора должно выполняться только к стационарной электропроводке с заземлением!

Для повышения безопасности рекомендуется включать в цепь питания прибора устройство защитного отключения УЗО с током срабатывания 30 мА.

В месте подключения должны быть предусмотрены устройства отключения от сети для каждого полюса. Это любые доступные выключатели с расстоянием между контактами не менее 3 мм. К ним относятся линейные выключатели, предохранители и защитные реле.

Необходимые параметры подключения Вы сможете найти на типовой табличке (см. главу "Сервисная служба и гарантия качества"). Проверьте, совпадают ли эти данные с напряжением и частотой электросети.

Если используется гибкий соединительный провод для подключения к электросети, то отдельные жилы кабеля должны иметь сечение от 0,75 мм² до 1,5 мм².

Внимание! Это изделие сконструировано для подключения к сети переменного тока с защитным (третьим) проводом заземления (зануления), которое соответствует требованиям п.7.1 "Правил устройства электроустановок".

Для Вашей безопасности подключайте прибор только к электросети с защитным заземлением (занулением). Если Ваша розетка не имеет защитного заземления (зануления), обратитесь к квалифицированному специалисту.

Не переделывайте штепсельную вилку и не используйте переходные устройства.

ПОМНИТЕ! ПРИ ПОДКЛЮЧЕНИИ К СЕТИ БЕЗ ЗАЩИТНОГО ЗАЗЕМЛЕНИЯ (ЗАНУЛЕНИЯ) ВОЗМОЖНО ПОРАЖЕНИЕ ЭЛЕКТРИЧЕСКИМ ТОКОМ!

Монтаж коммуникационного модуля Con@ctivity 2.0

Для того, чтобы можно было пользоваться функцией Con@ctivity 2.0, панель конфорок должна быть оснащена модулем Con@ctivity 2.0.

- Учитывайте указания инструкции по монтажу коммуникационного модуля Con@ctivity 2.0.

Активизация функции Con@ctivity 2.0

Для того, чтобы можно было пользоваться функцией Con@ctivity 2.0, необходимо активизировать радиосвязь между панелью конфорок и вытяжкой.



Оба прибора должны быть смонтированы и готовы к работе.

Радиосвязь должна быть активирована одновременно у вытяжки и панели конфорок. Активизация радиосвязи у вытяжки описана далее.

Активизация радиосвязи у панели конфорок описана в соответствующей инструкции по эксплуатации. Ознакомьтесь предварительно с приведенной информацией.

Сначала запустите активизацию радиосвязи у вытяжки, затем - у панели конфорок.

Активизация вытяжки

- Выключите вентилятор, местное освещение и варочную панель.
- Нажимайте кнопку остаточного хода вентилятора **5**  **15** прим. 10 секунд, пока не загорится **1** у индикатора уровня мощности вентилятора.
- Затем нажмите поочередно
 - кнопку "–",
 - затем кнопку "+",
 - затем кнопку освещения .

Если функция Con@ctivity 2.0 не активизирована, то индикаторы **2** и **3** мигают одновременно.


- Для активизации функции Con@ctivity 2.0 нажмите кнопку "+".

Начинается поиск связи по радиосигналам, индикатор **2** горит постоянно, индикатор **3** мигает.

- В течение этого времени Вы начинаете активизацию панели конфорок.

Активизация функции Con@ctivity 2.0

Активизация панели конфорок

- **В то время, пока** вытяжка выполняет поиск радиосвязи, начните активизацию панели конфорок. Информацию об этом см. в инструкции по эксплуатации на панель конфорок.
- После того, как панель конфорок получает сигнал подтверждения, что радиосвязь установлена, подтвердите активизацию вытяжки нажатием кнопки остаточного хода **5**  **15**. Все контрольные лампочки гаснут.
- Подтвердите активизацию панели конфорок.

Теперь Вы можете пользоваться функцией Con@ctivity 2.0.

Если Вы не подтвердите активизацию в течение 4 минут после установки, то она не произойдет.

Активизация происходит однократно. Если приборы отключаются от сети, например, при отключении электроснабжения, активизация сохраняется.

Не удалось провести активизацию

- Если радиосвязь не могла быть установлена, несмотря на активизацию вытяжки и панели конфорок, то для обоих приборов необходимо сначала отменить активизацию, затем снова активизировать.

Отмена активизации функции Con@ctivity 2.0

- Отмена активизации вытяжки осуществляется таким же образом, как активизация. В режиме входа в систему/выхода из системы вместо кнопки "+" выбирается кнопка "—".
- Для отмены активизации панели конфорок соблюдайте указания инструкции по эксплуатации на панель.

Учтите, что вместе с разрывом радиосвязи будет отключаться также имеющееся дистанционное управление, которое нужно будет заново активировать.

Технические характеристики

Двигатель вентилятора*	130 Вт
Двигатель регулировки по высоте	175 Вт
Местное освещение	4 x 3 Вт
Общая потребляемая мощность*	317 Вт
Напряжение сети, частота	Переменный ток 230 В , 50 Гц
Предохранитель	10 А
Вес	
DA 420V-6	37 кг
DA 424V-6	45 кг
DA 420V-6 EXT	34 кг
DA 424V-6 EXT	42 кг

*Модельный ряд ...EXT: общая потребляемая мощность и производительность отвода воздуха зависят от подключенного выносного вентилятора.

Длина соединительного кабеля для подключения выносного вентилятора: 1,9 м

Режим циркуляции с монтажным комплектом DUI 32 и угольным фильтром DKF 12 (дополнительно приобретаемые принадлежности)

Гарантия качества товара

Уважаемый покупатель!

Гарантийный срок на бытовую технику, ввезенную на территорию страны приобретения через официальных импортеров составляет 24 месяца, при условии использования изделия исключительно для личных, семейных, домашних и иных нужд, не связанных с осуществлением предпринимательской деятельности.

На аксессуары и запасные части, приобретаемые отдельно, не в составе основного товара, гарантийный срок не устанавливается.

Гарантийный срок исчисляется с даты передачи товара покупателю. Пожалуйста, во избежание недоразумений, сохраняйте документы, подтверждающие передачу товара (товарные накладные, товарные чеки и иные документы, подтверждающие передачу товара в соответствии с требованиями действующего законодательства) и предъявляйте их сервисным специалистам при обращении за гарантийным обслуживанием.

В течение гарантийного срока Вы можете реализовать свои права на безвозмездное устранение недостатков изделия и удовлетворение иных установленных законодательством требований потребителя в отношении качества изделия, при условии использования изделия по назначению и соблюдения требований по установке, подключению и эксплуатации изделия, изложенных в настоящей инструкции.

В случае выполнения подключения третьими лицами сохраняйте документы, свидетельствующие об оплате и выполнении услуг по установке и подключению.

Внимание! Каждое изделие имеет уникальный заводской номер. Заводской номер позволяет установить дату производства изделия и его комплектацию. Называйте заводской номер изделия при обращении в сервисную службу Miele, это позволит Вам получить более быстрый и качественный сервис.

В случае устранения сервисной службой Miele неполадок оборудования в период действия гарантийного срока посредством замены детали указанного оборудования, клиент обязан вернуть представителю сервисной службы демонтированную деталь по окончании ремонта (в момент устранения неполадки оборудования).

Сервисная служба Miele оставляет за собой право отказать в гарантийном обслуживании в случаях:

В случае устранения сервисной службой Miele неполадок оборудования в период действия гарантийного срока посредством замены детали указанного оборудования, клиент обязан вернуть представителю сервисной службы демонтированную деталь по окончании ремонта (в момент устранения неполадки оборудования).

Гарантийное обслуживание не производится в случаях:

- Обнаружения механических повреждений товара;
- Неправильного хранения и/или небрежной транспортировки;
- Обнаружения повреждений, вызванных недопустимыми климатическими условиями при транспортировке, хранении и эксплуатации;
- Обнаружения следов воздействия химических веществ и влаги;
- Несоблюдения правил установки и подключения;
- Несоблюдения требований инструкции по эксплуатации;
- Обнаружения повреждений товара в результате сильного загрязнения;
- Обнаружения повреждений в результате неправильного применения моющих средств и расходных материалов или использования не рекомендованных производителем средств по уходу;
- Обнаружения признаков разборки, ремонта и иных вмешательств лицами, не имеющими полномочий на оказание данных услуг;
- Включения в электрическую сеть с параметрами, не соответствующими ГОСТу, ДСТУ;
- Повреждений товара, вызванных животными или насекомыми;
- Противоправных действий третьих лиц;

- Действий непреодолимой силы (пожара, залива, стихийных бедствий и т.п.);
- Нарушения функционирования товара вследствие попадания во внутренние рабочие объемы посторонних предметов, животных, насекомых и жидкостей.

Гарантийное обслуживание не распространяется на:

- работы по регулировке, настройке, чистке и прочему уходу за изделием, оговоренные в настоящей Инструкции по эксплуатации;
- работы по замене расходных материалов (элементов питания, фильтров, лампочек освещения, мешков-пылесборников, и т.д.), оговоренные в настоящей Инструкции по эксплуатации.

Недостатками товара не являются:

- запаха нового пластика или резины, издаваемый товаром в течение первых дней эксплуатации;
- изменение оттенка цвета, глянца частей оборудования в процессе эксплуатации;
- шумы (не выходящие за пределы санитарных норм), связанные с принципами работы отдельных комплектующих изделий, входящих в состав товара:
 - вентиляторов
 - масляных/воздушных доводчиков дверей
 - водяных клапанов
 - электрических реле
 - электродвигателей
 - ремней
 - компрессоров
- шумы, вызванные естественным износом (старением) материалов:
 - потрескивания при нагреве/охлаждении
 - скрипы
 - незначительные стуки подвижных механизмов
- необходимость замены расходных материалов и быстроизнашивающихся частей, пришедших в негодность в результате их естественного износа.

Сервисные центры Miele

Сервисная сеть Miele включает в себя собственные сервисные центры в Москве, Санкт-Петербурге, Киеве и Алматы, региональных сервисных специалистов Miele и партнерские сервисные центры в регионах. Со списком городов, в которых представлен сервис Miele, Вы можете ознакомиться на интернет-сайте компании:

- для России: www.miele.ru
- для Украины: www.miele.ua
- для Казахстана: www.miele.kz

В случае необходимости сервисной поддержки просим обращаться по телефонам “Горячей линии”, указанным на странице **Контактная информация о Miele**.

Контактная информация о Miele

По всем вопросам, связанным с приобретением техники, приобретением дополнительных принадлежностей и расходных материалов, а также в случае необходимости сервисной поддержки просим обращаться по телефону “Горячей линии”.

Российская Федерация

Горячая линия для РФ 8-800-200-29-00 (звонок бесплатный на всей территории РФ)

Гарантия качества товара

E-mail: service@miele.ru

Internet: www.miele.ru

Адрес ООО Миле СНГ

125284 Москва,

Ленинградский проспект, 31А, стр.1

Адрес филиала ООО Миле СНГ в г. Санкт-Петербурге

197046 Санкт-Петербург

Петроградская наб., 18 а

Украина

ООО "Миле"

ул. Жилианская 48, 50А, Киев, 01033 БЦ "Прайм"

Тел. 0 800 500290 (звонок со стационарного телефона на территории Украины бесплатный)

(044) 496 03 00

Факс (044) 494 22 85

E-mail: info@miele.ua

Internet: www.miele.ua

Республика Казахстан

ТОО "Миле"

050059, г. Алматы Проспект Аль-Фараби, 13

Тел. (727) 311 11 41

Факс (727) 311 10 42

Горячая линия 8-800-080-53-33

E-mail: info@miele.kz

Internet: www.miele.kz

Другие страны СНГ

По всем вопросам приобретения дополнительных принадлежностей и расходных материалов, а также в случае необходимости сервисной поддержки, просим обращаться к продавцу, у которого Вы приобрели это изделие.

Внимание!

Условия гарантии в данных странах (в силу местного законодательства) могут быть иными. Уточнить условия гарантии можно у продавца.

Контактные данные продавцов в странах СНГ можно получить в контактном центре

ООО Миле СНГ

Тел. + 7 (495) 745 89 90

Факс + 7 (495) 745 89 84

E-mail: info@miele.ru

Miele

Производитель:

Миле & Ци. КГ, Карл-Миле-Штрассе, 29, 33332 Гютерсло, Германия
Miele & Cie. KG, Carl-Miele-Straße 29, 33332 Gütersloh, Deutschland

Изготовлено на заводе:

Империял-Верке оХГ, Миле-Штрассе, 1, 59759 Арнсберг, Германия
Imperial Werke oHG, Miele-Straße 1, 59759 Arnsberg, Deutschland

Импортёры:

ООО Миле СНГ
Российская Федерация и страны СНГ
125284 Москва,
Ленинградский пр-т, д. 31а, стр. 1
Телефон: (495) 745 8990
8 800 200 2900
Телефакс: (495) 745 8984

Internet: www.miele.ru
E-mail: info@miele.ru

ТОО Миле
Казахстан
050059, г. Алматы
Проспект Аль-Фараби, 13
Тел. (727) 311 11 41
8-800-080-53-33
Факс (727) 311 10 42

ООО "Миле"
ул. Жилинская 48, 50А
01033 Киев, Украина
Телефон: + 38 (044) 496 0300
Телефакс: + 38 (044) 494 2285

Internet: www.miele.ua
E-mail: info@miele.ua



EAC

DA 420V-6
DA 420V-6 EXT
DA 424V-6
DA 424V-6 EXT