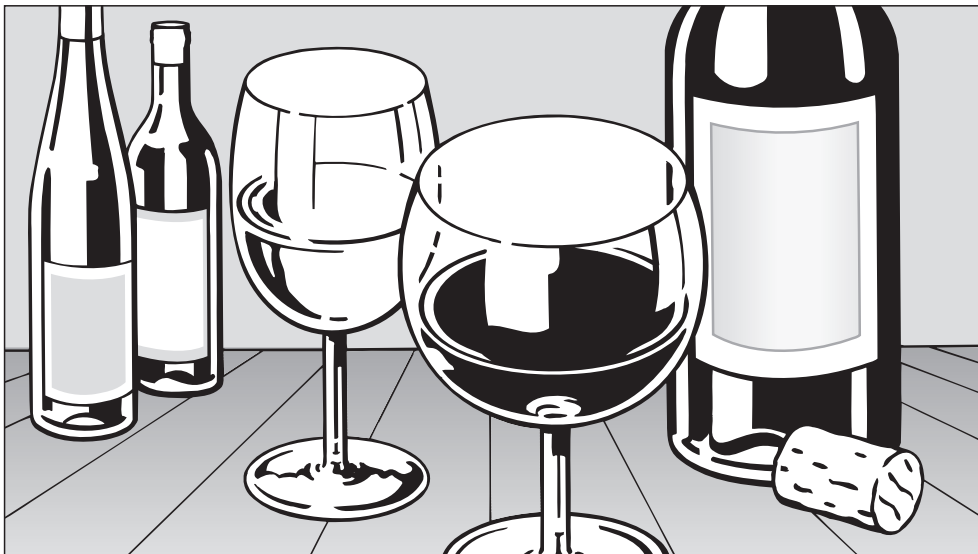


# Miele

## Инструкция по эксплуатации и монтажу



## Винный холодильник с набором для сомелье KWT 6832 SGS

До установки, подключения и подготовки прибора к работе **обязательно** прочтите данную инструкцию по эксплуатации и монтажу. Вы обезопасите себя и предотвратите повреждения прибора.

ru - RU, UA, KZ

M.-Nr. 09 507 390

# Содержание

---

<b>Описание прибора</b> . . . . .	5
<b>Принадлежности</b> . . . . .	8
<b>Ваш вклад в охрану окружающей среды</b> . . . . .	9
<b>Указания по безопасности и предупреждения</b> . . . . .	10
<b>Как можно сэкономить электроэнергию?</b> . . . . .	18
<b>Включение и выключение прибора</b> . . . . .	20
Перед первым использованием . . . . .	20
Защитная пленка . . . . .	20
Чистка и уход . . . . .	20
Управление прибором . . . . .	20
Включение прибора . . . . .	20
Выключение прибора . . . . .	21
При длительном отсутствии . . . . .	21
<b>Выполнение других установок</b> . . . . .	22
Блокировка  . . . . .	22
Звуковые сигналы  . . . . .	23
Яркость дисплея  . . . . .	24
Режим "Шаббат"  . . . . .	25
<b>Температура и качество воздуха</b> . . . . .	27
Температура . . . . .	27
Установка температуры . . . . .	28
Возможные значения установки температуры . . . . .	29
Индикатор температуры . . . . .	29
Качество и влажность воздуха . . . . .	30
DynaCool (постоянная влажность воздуха)  . . . . .	30
Фильтрация воздуха . . . . .	31
<b>Функция предупреждающего сигнала</b> . . . . .	32
<b>Подсветка для презентации вин</b> . . . . .	34
Включение и выключение подсветки для презентации . . . . .	34
Установка длительности подсветки . . . . .	34
Изменение яркости подсветки . . . . .	35
<b>Хранение вина</b> . . . . .	36
Деревянные полки . . . . .	36
Перестановка деревянных полок . . . . .	37
Регулировка полок . . . . .	37
Нанесение надписей на полки . . . . .	38

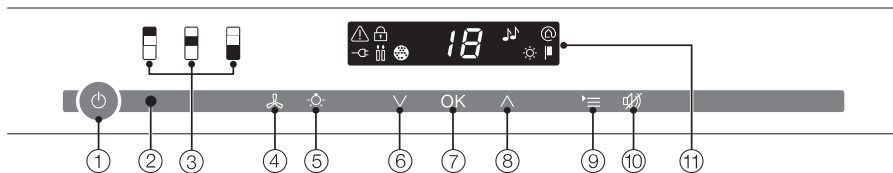
Презентер для бутылок . . . . .	38
Максимальная вместимость . . . . .	39
<b>Набор для сомелье</b> . . . . .	40
Использование набора для сомелье . . . . .	40
Облицовочные планки для направляющих . . . . .	40
Держатель для бокалов . . . . .	40
Ящик для хранения открытых бутылок . . . . .	41
Ящик для принадлежностей . . . . .	41
Решетки для декантирования . . . . .	42
Декоративная решетка . . . . .	42
Дополнительный презентер для бутылок . . . . .	43
<b>Автоматическое размораживание</b> . . . . .	44
<b>Чистка и уход</b> . . . . .	45
Внутреннее пространство, принадлежности, внешние стенки, дверца . . . . .	45
Вентиляционные отверстия . . . . .	46
Дверное уплотнение . . . . .	46
Обратная сторона - металлическая решетка . . . . .	46
<b>Фильтр из активированного угля</b> . . . . .	47
Замена фильтров . . . . .	47
<b>Помощь при неисправностях</b> . . . . .	49
<b>Посторонние звуки и их причины</b> . . . . .	56
<b>Сервисная служба</b> . . . . .	57
Сертификат (только для РФ) . . . . .	57
<b>Информация для торговых партнеров</b> . . . . .	58
Режим презентации  ■ . . . . .	58
<b>Электроподключение</b> . . . . .	60
<b>Установка прибора</b> . . . . .	61
Место установки . . . . .	61
Климатический класс . . . . .	61
Вентиляция . . . . .	61
Установка прибора . . . . .	61
Пол ниши . . . . .	62
Выравнивание прибора . . . . .	62
Укрепление дверцы . . . . .	62
Ограничитель открывания дверцы . . . . .	62
Размеры прибора . . . . .	63

# Содержание

---

Изменение навески дверцы . . . . .	64
Гарантия качества товара . . . . .	73
Контактная информация о Miele . . . . .	75








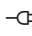

## Описание прибора



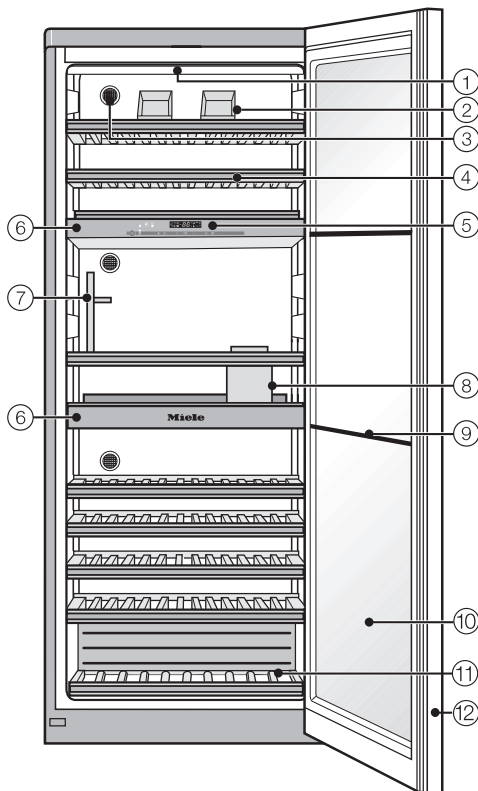
- ① Включение и выключение всего прибора
- ② Оптический интерфейс (только для сервисной службы)
- ③ Выбор верхней, средней или нижней зоны хранения вина
- ④ Включение/выключение функции DupaCool (постоянная влажность воздуха)
- ⑤ Включение/выключение подсветки для презентации вин
- ⑥ Установка температуры (V для понижения)
- ⑦ Подтверждение выбора (кнопка OK)
- ⑧ Установка температуры (^ для повышения)
- ⑨ Вход в режим установок и выход из него
- ⑩ Выключение сигнала об изменении температуры или открывании дверцы
- ⑪ Дисплей с индикацией температуры и символами (символы видны только в режиме установок; пояснение символов см. в таблице)

# Описание прибора

## Символы в режиме установок:

Символ	Значение	Функция
	Блокировка	Защита от нежелательного выключения и изменения установок
	Акустические сигналы	Включение и выключение звука при нажатии кнопок и сигнала, предупреждающего об открытой дверце
	Miele@Home	Горит при установке и регистрации в системе коммуникационного модуля Miele@Home
	Режим презентации (символ виден только при включенном режиме презентации)	Выключение режима презентации
	Яркость дисплея	Установка яркости дисплея
	Фильтр из активированного угля	Горит при необходимости замены фильтра
	Режим "Шаббат"	Включение и выключение режима "Шаббат"
	Подключение к сети (виден только у выключенного прибора и при неисправности электросети)	Подтверждает, что прибор подключен к электросети; мигает при неисправности сети
	Внимание (виден только при изменении температуре или открывании дверцы)	Указывает на изменение температуры или открывание дверцы

- ① Панель подсветки  
(у всех трех зон хранения вина)
- ② Презентер для бутылок\*
- ③ Угольный фильтр  
(у всех трех зон хранения вина)
- ④ Деревянные решетки FlexiFrame с  
планками для надписей
- ⑤ Панель управления верхней, сред-  
ней и нижней зон хранения вина
- ⑥ Изоляционные панели для терми-  
ческого разделения температу-  
рных зон с решетками для  
декантирования\*
- ⑦ Держатель для бокалов\*
- ⑧ Ящик для хранения открытой бу-  
тылки (ConvinoBox)  
с ящиком для принадлежностей\*
- ⑨ Изоляционные планки для  
отделения температурных зон
- ⑩ Стеклопанель с защитой от  
ультрафиолетовых лучей
- ⑪ Декоративная решетка\*
- ⑫ Скрытая ручка



**\* Набор для сомелье состоит из:**

одного дополнительного презентера для бутылок, трех деревянных полок (две решетки для деkantирования, одна декоративная решетка), двух планок для решеток для деkantирования, одного держателя для бокалов, одного ящика для хранения открытой бутылки, одного ящика для принадлежностей и четырех облицовочных планок для направляющих.

# Принадлежности

---

## Принадлежности, входящие в комплект

### Угольный фильтр

Фильтры из активированного угля на задней стенке прибора служат для оптимального воздухообмена и улучшения качества воздуха в приборе.

### Для ухода за нержавеющей сталью

Специальная салфетка пропитана средством для ухода за нержавеющей сталью. Ее очищающие и защитные свойства такие же, что и у средства для ухода за сталью.

### Мелок

Используйте прилагаемый мелок для нанесения надписей на магнитные планки у деревянных решеток. Таким образом, у Вас будет хороший обзор хранящихся сортов вина.

## Дополнительно приобретаемые принадлежности

### Фильтр из активированного угля

(См. описание в разделе "Принадлежности, входящие в комплект").

### Для ухода за нержавеющей сталью

– Средство для ухода за нержавеющей сталью (в бутылке). При его применении образуется влаго- и грязеотталкивающая защитная

пленка. Оно бережно удаляет разводы от воды, следы от пальцев и другие пятна, оставляя ровную, блестящую поверхность.

- Салфетка для ухода за нержавеющей сталью (См. описание в разделе "Принадлежности, входящие в комплект").

### Универсальная салфетка из микрофибры

Салфетка из микрофибры помогает удалить следы от пальцев и легкие загрязнения на фронтальных панелях из нержавеющей стали, панелях управления, окнах, мебели, стеклах автомобиля и т.д.

Дополнительные принадлежности  
Вы можете приобрести через сервисную службу, специализированную торговлю или интернет-магазин.



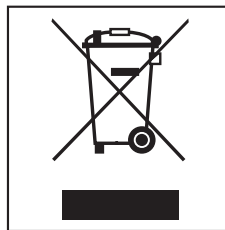
## Утилизация упаковки

Упаковка защищает прибор от повреждений при транспортировке. Материалы, используемые при изготовлении упаковки, безопасны для окружающей среды и легко утилизируются, поэтому они подлежат переработке.

Возвращение упаковки для ее вторичной переработки приводит к экономии сырья и уменьшению количества отходов. Просим Вас по возможности сдать упаковку в пункт приема вторсырья.

## Утилизация отслужившего прибора

Отслужившие электрические и электронные приборы часто содержат ценные компоненты. В то же время материалы приборов содержат вредные вещества, необходимые для работы и безопасности техники. При неправильном обращении с отслужившими приборами или их попадании в бытовой мусор такие вещества могут нанести вред здоровью человека и окружающей среде. Поэтому не рекомендуется выбрасывать отслужившие приборы вместе с обычным бытовым мусором.



Рекомендуем Вам сдать отслуживший прибор в пункт приема и утилизации электрических и электронных приборов.

Проследите за тем, чтобы до отправления холодильника на утилизацию его трубки не были повреждены. Таким образом будет предотвращено попадание в окружающую среду хладагента, находящегося в контуре охлаждения, а также масла из компрессора.

До момента отправления отслуживший прибор должен храниться в безопасном для детей состоянии. См. информацию об этом в главе "Указания по безопасности и предупреждения".

## Указания по безопасности и предупреждения

---

Этот прибор отвечает нормам технической безопасности. Однако его ненадлежащее использование может привести к травмам персонала и повреждениям изделий.

Прежде чем начать эксплуатировать прибор, внимательно прочтите данную инструкцию по эксплуатации и монтажу. В ней содержатся важные сведения по встраиванию, технике безопасности, эксплуатации и техобслуживанию. Вы обезопасите себя и избежите повреждений прибора.

Фирма Miele не несет ответственности за повреждения, вызванные несоблюдением данных указаний.

Бережно храните инструкцию по эксплуатации и монтажу и по возможности передайте ее следующему владельцу прибора.



Опасность получения травм:

При расположении на высоте над уровнем моря более 1500 м вследствие изменения условий атмосферного давления может разбиться стекло в дверце прибора!

Острые осколки могут стать причиной тяжких повреждений!

### Надлежащее использование

▶ Этот прибор предназначен для применения в домашнем хозяйстве и подобных условиях.

Этот прибор не подходит для использования вне помещений.

▶ Применяйте прибор исключительно в бытовых условиях для хранения вина.

Любые другие способы применения недопустимы.

## Указания по безопасности и предупреждения

---

▶ Прибор не предназначен для хранения и охлаждения медикаментов, плазмы крови, лабораторных препаратов и подобных веществ и предметов. Неправильное применение прибора может привести к повреждениям хранящейся в нем продукции или ее порче. Кроме того, прибор не пригоден для эксплуатации во взрывоопасных помещениях.

Фирма Miele не несет ответственности за ущерб, вызванный ненадлежащим применением или неправильным управлением прибора.

▶ Лица, которые в силу своих физических способностей или из-за отсутствия опыта и соответствующих знаний не способны уверенно управлять прибором, должны находиться при пользовании им под присмотром.

Такие лица могут управлять прибором без надзора лишь в том случае, если они получили все необходимые для этого разъяснения. Они также должны понимать и осознавать возможную опасность, связанную с неправильной эксплуатацией прибора.

### Если у Вас есть дети

▶ Детей младше 8 лет не следует допускать близко к прибору, или они должны быть при этом под постоянным надзором.

▶ Дети старше 8 лет могут пользоваться прибором без надзора взрослых, если они настолько освоили управление им, что могут это делать с уверенностью. Дети должны осознавать возможную опасность, связанную с неправильной эксплуатацией прибора.

▶ Не разрешайте детям проводить чистку и техобслуживание прибора без Вашего присмотра.

▶ Не оставляйте без надзора детей, если они находятся вблизи прибора. Никогда не позволяйте детям играть с прибором.

## Указания по безопасности и предупреждения

---

▶ Опасность удушья! При игре с упаковочным материалом (например, пленкой) дети могут завернуться в него или натянуть на голову, что приведет к удушью. Храните упаковочный материал в недоступном для детей месте.

### Техническая безопасность

▶ Вся система циркуляции хладагента проверена на герметичность. Прибор отвечает соответствующим нормам технической безопасности, а также директивам ЕС.

▶ Этот прибор содержит хладагент - природный газ изобутан (R600a). Он экологически безвреден, но в то же время является горючим газом. Он не разрушает озоновый слой Земли и не способствует развитию парникового эффекта.

Использование этого экологичного хладагента частично приводит к повышению шума при работе прибора. Таким образом, наряду с шумом от работающего компрессора могут появиться шумы, связанные с током хладагента в контуре охлаждения. К сожалению, эти явления неизбежны, однако, они не оказывают никакого воздействия на производительность прибора.

При транспортировке и встраивании/установке прибора проследите за тем, чтобы не были повреждены никакие компоненты контура охлаждения. Выброс хладагента наружу может привести к травме глаз!

При повреждениях контура:

- Избегайте открытого огня или очагов воспламенения,
- отключите прибор от электросети,
- проветрите помещение, в котором стоит прибор, в течение нескольких минут, и
- оповестите сервисную службу.

## Указания по безопасности и предупреждения

---

▶ Чем больше хладагента имеется в приборе, тем больше должно быть помещение, в котором размещен прибор. Это связано с тем, что при возможной утечке хладагента в воздухе слишком маленького помещения может образоваться горячая смесь.

На каждые 8 г хладагента должно иметься минимум 1 м<sup>3</sup> объема помещения. Количество имеющегося хладагента указано на типовой табличке, расположенной внутри прибора.

▶ Данные подключения (предохранитель, напряжение, частота) на типовой табличке прибора должны обязательно соответствовать параметрам электросети во избежание повреждений прибора.

Перед подключением прибора сравните эти данные. В случае сомнений проконсультируйтесь со специалистом по электро-монтажу.

▶ Электробезопасность прибора гарантирована только в том случае, если он подключен к системе защитного заземления, выполненной в соответствии с предписаниями. Очень важно проверить соблюдение этого основополагающего условия обеспечения электробезопасности. В случае сомнения поручите специалисту-электрику проверить электропроводку.

▶ При повреждении сетевого провода его замена должна выполняться специалистом, авторизованным фирмой Miele, во избежание возникновения опасностей для пользователя.

▶ Многочестные розетки или удлинители не обеспечивают необходимую безопасность (опасность пожара). Не подключайте прибор к электросети с помощью данных устройств.

## Указания по безопасности и предупреждения

---

► Попадание влаги на детали, находящиеся под напряжением, или на сетевой кабель может привести к короткому замыканию.

Поэтому не разрешается эксплуатация прибора в местах, не защищенных от влаги или брызг воды (например, в гараже, домашней прачечной и т.д.).

► Не разрешается эксплуатация этого прибора на нестационарных объектах (напр., судах).

► Повреждения прибора могут представлять собой угрозу Вашей безопасности. Проверяйте отсутствие видимых повреждений. Никогда не пользуйтесь поврежденным прибором.

► При проведении монтажа, техобслуживания и ремонта прибора он должен быть отключен от электросети. Прибор считается отключенным от сети только в том случае, если:

- выключены предохранители на распределительном щитке,
- полностью выверните резьбовые предохранители на электрощитке, или
- отсоединен от электросети сетевой кабель.

Для того, чтобы отсоединить от сети прибор, который оснащен сетевым проводом с вилкой, беритесь за вилку, а не за провод.

► Вследствие неправильно выполненных работ по монтажу, техобслуживанию или ремонту может возникнуть серьезная опасность для пользователя. Такие работы могут проводить только специалисты, авторизованные Miele.

► Право на гарантийное обслуживание теряется, если ремонт прибора выполняет специалист сервисной службы, не авторизованной фирмой Miele.

## Указания по безопасности и предупреждения

---

▶ Только при использовании оригинальных запчастей фирма Miele гарантирует, что будут выполнены требования к безопасности. Вышедшие из строя детали конструкции должны заменяться только на оригинальные запчасти.

### Надлежащее использование

▶ Холодильник рассчитан на определенный климатический класс (диапазон окружающих температур), границы должны строго выдерживаться.

Климатический класс изделия указан на типовой табличке, расположенной внутри прибора. Более низкая окружающая температура приводит к увеличению времени простоя компрессора, в результате холодильник не сможет поддерживать требуемую температуру.

▶ Не закрывайте и не заставляйте предметами вентиляционные решетки.

Иначе будет отсутствовать беспрепятственное поступление воздуха. Также при этом возрастет потребление электроэнергии и не исключен выход из строя отдельных компонентов прибора.

▶ Если Вы храните в приборе или в его дверце продукты с содержанием жира или масла, проследите, чтобы в случае вытекания жир или масло не попали на пластиковые детали прибора.

Иначе в пластике могут образоваться трещины.

▶ Не храните никакие взрывчатые вещества и продукты с горючим рабочим газом (например, аэрозоли) в приборе.

Возможно воспламенение горючих газовых смесей под воздействием электрических компонентов.

Опасность пожара и взрыва!

## Указания по безопасности и предупреждения

---

▶ Запрещается работа в приборе каких-либо электроприборов (например, для приготовления мягкого мороженого). Возможно образование искр.  
Опасность взрыва!

▶ Алкогольные напитки с высоким содержанием спирта следует хранить в приборе только в вертикальном положении герметично закрытыми. Опасность взрыва!

▶ Используйте исключительно оригинальные принадлежности Miele. При установке других деталей теряется право на гарантийное обслуживание.

### Чистка и уход

▶ Запрещается обрабатывать дверное уплотнение с помощью масел и жиров.  
В противном случае уплотнение станет со временем пористым.

▶ Пар из пароструйного очистителя может попасть на детали, находящиеся под напряжением, и вызвать короткое замыкание.

Никогда не используйте для очистки и оттаивания прибора пароструйный очиститель.

▶ Никогда не используйте острые предметы для того, чтобы  
– удалить слой инея или льда,  
– отделить примерзшие формочки для льда и продукты.

В противном случае можно повредить хладогенераторы, и прибор станет не пригоден к эксплуатации.

▶ Запрещается помещать в прибор электронагревательные приборы или свечи. Пластмассовые детали могут быть повреждены.

## Указания по безопасности и предупреждения

---

▶ Не следует использовать размораживающие аэрозоли или средства от обледенения. Они могут образовывать взрывчатые газы, содержать растворители или вспенивающие вещества и быть опасными для здоровья.

### Утилизация Вашего отслужившего прибора

▶ При необходимости сломайте замок дверцы Вашего вышедшего из строя прибора перед тем, как его утилизировать. Это помешает тому, что играющий ребенок сможет случайно закрыться в приборе и подвергнуть опасности свою жизнь.

▶ Не повреждайте детали контура охлаждения, например,

- прокалыванием каналов циркуляции хладагента в испарителе,
- сгибанием трубок,
- соскребанием покрытия с поверхностей.

Выброс хладагента может привести к травме глаз!

## Как можно сэкономить электроэнергию?

	<b>нормальное энергопотребление</b>	<b>повышенное энергопотребление</b>
<b>Установка прибора/техобслуживание</b>	В проветриваемых помещениях	В закрытых, непроветриваемых помещениях
	В защищенном от прямых солнечных лучей месте	В месте воздействия прямых солнечных лучей
	На расстоянии от источника тепла (радиатор, плита)	Рядом с источником тепла (радиатор, плита)
	При оптимальной температуре в помещении - около 20 °С	При высокой температуре в помещении
	Не закрывайте вентиляционные отверстия и регулярно очищайте их от пыли.	С закрытыми или запыленными вентиляционными отверстиями
	Компрессор и металлическую решетку (теплообменник) с задней стороны прибора необходимо очищать от пыли минимум один раз в год.	При отложениях пыли на компрессоре и металлической решетке (теплообменнике)
<b>Установка температуры</b>	10 - 12 °С	Чем установленная температура ниже или выше указанных значений, тем выше энергозатраты!

## Как можно сэкономить электроэнергию?

<b>Эксплуатация</b>	Расположение деревянных полок, как при поставке прибора.	
	Открывать дверцу прибора только при необходимости и на очень короткое время. Хорошо сортировать бутылки с вином при размещении.	Частое открывание дверцы на длительное время приводит к потерям холода и попаданию теплого комнатного воздуха в холодильник. Прибор пытается понизить температуру, время работы компрессора увеличивается.
	Не переполнять боксы, чтобы не препятствовать циркуляции воздуха	

# Включение и выключение прибора

## Перед первым использованием

### Защитная пленка

Поверхности из нержавеющей стали покрыты специальной пленкой, которая защищает прибор при транспортировке.

- Снимайте защитную пленку только после размещения прибора в месте установки. При этом начинайте с верхнего угла.

### Чистка и уход

- Сразу после снятия пленки натрите стальные поверхности прилагаемым средством по уходу за нержавеющей сталью Miele.

Важно! Средство для ухода за нержавеющей сталью Miele образует при каждом применении водо- и грязеотталкивающую защитную пленку!


- Промойте внутреннюю часть прибора и дополнительные принадлежности теплой водой, затем вытрите все насухо салфеткой.

## Управление прибором

Для управления этим прибором достаточно касания пальцем сенсорных кнопок.


Каждое нажатие подтверждается звуковым сигналом. Вы можете его отключить (см. главу "Выполнение других установок - Звуковые сигналы").

## Включение прибора


Как только прибор будет подключен к электросети, на дисплее появится символ подключения .




- Коснитесь кнопки Вкл/Выкл.

Символ подключения  гаснет, и начинается охлаждение прибора.



В поле управления появляются сенсорные кнопки трех выбираемых температурных зон: верхней, средней и нижней. Выбранная зона подсвечена желтым цветом, на дисплее появляется температура выбранной зоны хранения вина. При самом первом включении мигают сенсорные кнопки температурных зон, а также символ неполадки  до тех пор, пока не будет достигнута установленная температура.

Как только установленная температура будет достигнута, сенсорная кнопка температурной зоны начнет гореть постоянно, а символ неполадки  погаснет.

Внутренняя подсветка горит при открытой дверце прибора.

# Включение и выключение прибора

Для каждой температурной зоны Вы можете выполнить индивидуальные настройки.



- Для этого коснитесь сенсорной кнопки температурной зоны, в которой Вы хотите изменить установки.

Выбранная сенсорная кнопка подсвечивается желтым цветом. Теперь Вы можете

- установить температуру,
- включить функцию DynaCool.


Более подробную информацию Вы найдете в соответствующих главах.


Если затем будет выбрана другая температурная зона, то установки зоны, выбранной перед этим, сохраняются.

## Выключение прибора



- Коснитесь кнопки Вкл/Выкл.

Если это невозможно, значит включена блокировка !

В поле управления гаснут сенсорные кнопки трех температурных зон. На дисплее гаснет индикация температуры, и появляется символ подключения .

Внутреннее освещение погаснет, и охлаждение прекратится.

## При длительном отсутствии

Если Вы не хотите пользоваться прибором длительное время, тогда

- выключите его,
- выньте вилку из розетки или отключите предохранитель,
- вымойте прибор и
- оставьте дверцу приоткрытой, чтобы избежать образования запаха.

В оставленном на длительное время с закрытой дверцей выключенном, но невымытом приборе может образоваться плесень.

## Выполнение других установок

Определенные установки прибора Вы можете выполнить только в режиме установок.

Пока Вы находитесь в режиме установок, автоматически подавляется сигнал об открытой двери.

### Блокировка


При помощи блокировки Вы сможете защитить прибор от:

- нежелательного выключения,
- нежелательного изменения температуры,
- нежелательного выбора функции DynaCool,
- нежелательного включения подсветки для презентации вин.

### Включение / выключение блокировки




- Нажмите на кнопку установок.

На дисплее появляются на выбор все символы, символ  мигает.



- Нажмите на кнопку ОК, чтобы подтвердить Ваш выбор.

На дисплее мигает установка, выбранная последней, горит символ .




- Нажатием на кнопки  $\nabla$  или  $\blacktriangle$  Вы можете теперь установить, должна ли блокировка быть выключена или включена:

$\nabla$ : блокировка выключена

$\blacktriangle$ : блокировка включена.




- Нажмите на кнопку ОК, чтобы подтвердить Ваш выбор.

Выбранная установка принимается электроникой прибора, символ  мигает.



- Нажмите на кнопку установок, чтобы выйти из режима установок. Иначе электроника прим. через 1 минуту автоматически "выйдет" из режима установок.

При включенной блокировке на дисплее горит символ .

## Звуковые сигналы 🎵

У прибора имеется функция звуковых сигналов, например, сигнала при нажатии кнопок и сигнала, предупреждающего об открытой дверце или изменении температуры.

Вы можете включить или выключить сигнал при нажатии кнопок и сигнал об открытой дверце, но для сигнала об изменении температуры это не возможно.

Вы можете выбрать одну из четырех установок. В заводской настройке установлен уровень 3, т.е. включены сигнал при нажатии кнопок и сигнал об открытой дверце.

## Включение / выключение звуковых сигналов



- Нажмите на кнопку установок.

На дисплее появляются на выбор все символы, символ 🗑️ мигает.



- Нажимайте на кнопки установки температуры (V или ^) так часто, пока на дисплее не будет мигать символ 🎵.



- Нажмите на кнопку ОК, чтобы подтвердить Ваш выбор.

На дисплее мигает установка, выбранная последней, горит символ 🎵.



- Нажатием на кнопки V или ^ Вы можете выбрать:

0: сигнал при нажатии выкл.; сигнал об открытой дверце выкл.

1: сигнал при нажатии выкл.; сигнал об открытой дверце вкл. (через 4 минуты)

2: сигнал при нажатии выкл.; сигнал об открытой дверце вкл. (через 2 минуты)

3: сигнал при нажатии вкл.; сигнал об открытой дверце вкл. (через 2 минуты)



- Нажмите на кнопку ОК, чтобы подтвердить Ваш выбор.

Выбранная установка принимается электроникой прибора, символ 🎵 мигает.



- Нажмите на кнопку установок, чтобы выйти из режима установок. Иначе электроника прим. через 1 минуту автоматически "выйдет" из режима установок.

## Выполнение других установок

### Яркость дисплея ☀


Вы можете настроить яркость дисплея в зависимости от освещенности в помещении.

Яркость дисплея можно постепенно изменять по уровням с 1 до 3. В заводской настройке установлен уровень 3 (максимальная яркость).

### Изменение яркости дисплея



- Нажмите на кнопку установок.

На дисплее появляются на выбор все символы, символ  мигает.



- Нажимайте на кнопки установки температуры (V или ^) так часто, пока на дисплее не будет мигать символ ☀.



- Нажмите на кнопку ОК, чтобы подтвердить Ваш выбор.

На дисплее мигает установка, выбранная последней, горит символ ☀.



- Нажатием на кнопки V или ^ Вы можете теперь изменить яркость дисплея:

1: минимальная яркость

2: средняя яркость

3: максимальная яркость.




- Нажмите на кнопку ОК, чтобы подтвердить Ваш выбор.

Выбранная установка принимается электроникой прибора, символ ☀ мигает.



- Нажмите на кнопку установок, чтобы выйти из режима установок. Иначе электроника прим. через 1 минуту автоматически "выйдет" из режима установок.

## Режим "Шаббат"

Прибор оснащен режимом "Шаббат". При его включении на дисплее горит символ , все функции в приборе отключаются и не могут быть больше выбраны.

Отключаются:

- внутренняя подсветка при открытой дверце прибора,
- все звуковые сигналы (об открытой дверце и изменении температуры, сигнал при нажатии кнопок)
- индикация температуры,
- функция DynaCool (если она была включена перед этим),
- все кнопки, кроме кнопки установок для включения режима "Шаббат".

Охлаждающая способность прибора при этом никак не нарушается.


В режиме "Шаббат" Вы не можете выключить прибор. Для этого снова выключите режим "Шаббат" или выньте вилку из сети.

В это время у прибора нет соответствующей индикации в случае неисправности сети.


## Включение режима "Шаббат"



- Нажмите на кнопку установок.


На дисплее появляются на выбор все символы, символ  мигает.



- Нажимайте на кнопки установки температуры (V или ^) так часто, пока на дисплее не будет мигать символ .



- Нажмите на кнопку ОК, чтобы подтвердить Ваш выбор.

На дисплее мигает установка, выбранная последней, горит символ .




- Нажатием на кнопки V или ^ Вы теперь можете включить режим "Шаббат". Выберите для этого установку 1.



- Нажмите на кнопку ОК, чтобы подтвердить Ваш выбор.

## Выполнение других установок


---



Выбранная установка принимается электроникой прибора, символ  горит. Режим "Шаббат" включен.

### Выключение режима "Шаббат"



- Нажмите на кнопку установок.

На дисплее горит символ  и выбранная установка 1.

Спустя короткое время индикация на дисплее переключается: горят все символы, которые можно выбрать, мигает символ , и горит установка . Режим "Шаббат" выключен.



- Нажмите на кнопку установок, чтобы выйти из режима установок. Иначе электроника прим. через 1 минуту автоматически "выйдет" из режима установок.

# Температура и качество воздуха

При хранении вин происходит постоянный процесс их созревания в зависимости от условий окружающей среды. Поэтому как температура, так и качество воздуха имеют решающее значение для долговечного хранения вина.

При постоянной температуре, выбранной в соответствии с видом вина, при повышенной влажности воздуха, а также отсутствии запахов в винном шкафу будут оптимальные условия для хранения Вашего вина.

Кроме того, в винном шкафу обеспечивается отсутствие вибрации, поэтому процесс созревания вина не нарушается.

## Температура

Вы можете хранить вина при температуре от 6 до 18 °С. Если Вы храните красные и белые вина вместе, выбирайте температуру от 12 до 14 °С. Она подходит как для белых, так и для красных вин.

При слишком высокой температуре хранения (свыше 22 °С) созревание вина происходит слишком быстро, поэтому его букет не сможет раскрыться. При слишком низкой температуре хранения (ниже 5 °С), наоборот, вино не может оптимально созреть.

В тепле вино "раскрывается", при холоде оно "сжимается". Колебания температуры означают стресс для вина, т.к. при этом нарушается процесс его созревания. Поэтому очень важно, чтобы колебания практиче-

ски отсутствовали и температура поддерживалась на одном уровне.

Сорт вина	Рекомендуемая температура подачи на стол
Легкие, фруктовые красные вина:	+14 °С - +16 °С
Крепкие красные вина:	+18 °С
Розовые вина:	+8 °С - +10 °С
Изысканные, ароматные белые вина:	+8 °С - +12 °С
Крепкие или сладкие белые вина:	+12 °С - +14 °С
Шампанское, игристые вина (Prosecco):	+6 °С - +10 °С

**Совет:** Храните вино при температуре на 1 - 2 °С ниже рекомендованного значения подачи, поскольку вино нагревается при налипании в бокал.

Крепкие красные вина следует открывать за 2 - 3 часа до употребления, чтобы они обогатились кислородом и мог полностью раскрыться их букет.

# Температура и качество воздуха

## Функция безопасности при низких температурах в помещении

Для защиты вина от низких температур имеется защитный термостат. Он следит за тем, чтобы температура в приборе не могла опуститься слишком низко. При понижении температуры в помещении автоматически включается нагрев в приборе и поддерживается внутренняя температура на постоянном уровне. При продолжении падения температуры в помещении прибор автоматически отключается.

## Изоляционные панели для разделения прибора на зоны

Прибор оснащен двумя стационарными изоляционными панелями, которые разделяют внутреннее пространство на три температурные зоны. Таким образом, Вы можете одновременно хранить до трех различных сортов вина, например, красное, белое и шампанское. Изоляционные панели, расположенные на внутренней стороне стеклянной дверцы, предотвращают температурный обмен между отдельными зонами.

## Установка температуры

Вы можете устанавливать температуру во всех трех зонах хранения вина независимо друг от друга.



- Коснитесь сенсорной кнопки той температурной зоны, в которой Вы хотели бы изменить температуру, чтобы кнопка подсветилась желтым цветом.

На дисплее появляется актуальная температура выбранной зоны.

- Установите температуру обеими кнопками под дисплеем.

При этом при касании кнопки



- температура понижается



- температура повышается.



- Нажмите на кнопку OK, чтобы подтвердить Ваш выбор

**или**

- подождите прим. 5 секунд после завершающего нажатия кнопки.

# Температура и качество воздуха

---

Во время установки температуры ее значение мигает.

На индикаторе температуры можно наблюдать за следующими изменениями при касании кнопок:

- Первое нажатие: мигает **значение температуры, установленное в последний раз**.
- Каждое следующее касание: значение температуры изменяется с шагом 1 С°.
- Держать палец на кнопке: температура изменяется непрерывно. После достижения самого высокого или низкого значения температуры раздается звук нажатия кнопки (если он включен).

Примерно через 5 секунд за последним нажатием кнопки индикация температуры автоматически переключается на **фактическое** значение температуры, установившейся в температурной зоне в данный момент.

Если Вы изменили температуру, пройдет некоторое время до ее фактической установки.

Индикатор температуры на дисплее всегда показывает **фактическое** значение температуры.

## Возможные значения установки температуры

Во всех трех температурных зонах возможна установка температуры от 5 до 20 С°.

## Индикатор температуры

Индикатор температуры на дисплее показывает в обычном режиме фактическую температуру в соответствующей температурной зоне.

Если температура в какой-либо зоне вышла за пределы области индикации, то на дисплее мигают только штрихи.

В зависимости от температуры в помещении и установки может пройти несколько часов до того, как нужная температура будет достигнута и начнется длительная индикация ее значения.

# Температура и качество воздуха

## Качество и влажность воздуха

В обычном холодильнике влажность воздуха является слишком низкой для вина, поэтому холодильник не пригоден для хранения вин. Высокая влажность воздуха очень важна для хранения вина, чтобы снаружи пробка оставалась влажной. При низкой влажности воздуха пробка снаружи высыхает, что отрицательно сказывается на герметичности бутылки. По этой причине винные бутылки должны храниться в горизонтальном положении, чтобы пробка постоянно омывалась вином изнутри. Попадание воздуха в бутылку ведет к неизбежной порче вина!

Не повышайте дополнительно влажность климата в приборе, например, установкой чаши с водой. Влажность воздуха повысится, и внутри образуется конденсат. Он может вызвать повреждения прибора, например, коррозию.

## ДynaCool (постоянная влажность воздуха)

С помощью функции DynaCool повышается относительная влажность воздуха во всем приборе.

Одновременно поддерживаются равномерная влажность воздуха и температура, чтобы все Ваши вина могли храниться в одинаковых условиях.

Так внутри прибора создаются на длительное время климатические условия, соответствующие условиям в винном погребе.

## Включение DynaCool

Если Вы хотели бы использовать винный шкаф для долгосрочного хранения вина, то рекомендуется всегда включать функцию DynaCool.



- Нажмите на кнопку постоянной влажности воздуха, чтобы она загорелась желтым цветом.

Если Вы не включили режим DynaCool, то при включении охлаждения прибор также всегда будет автоматически включать вентиляторы. Это обеспечит сохранение оптимального климата для Вашего вина.

При открытой дверце прибора вентиляторы автоматически временно отключаются!

## Выключение DynaCool

Так как при включенной функции DynaCool немного повышается расход электроэнергии и прибор работает несколько громче, Вы можете время от времени выключать эту функцию.



- Нажмите на кнопку постоянной влажности воздуха, чтобы она больше не горела желтым цветом.

## Фильтрация воздуха

Фильтры из активированного угля обеспечивают оптимальный воздухообмен и, следовательно, хорошее качество воздуха.

Через фильтры в прибор попадает свежий внешний воздух. Затем с помощью вентиляторов (функция DynaCool) он равномерно распределяется по внутреннему пространству.

Благодаря фильтрации гарантируется, что в прибор попадет только свежий воздух без пыли и запахов.


Таким образом, Ваше вино будет дополнительно защищено от возможного влияния посторонних запахов, так как они могут проникать в вино через пробку.

Фильтры из активированного угля следует регулярно заменять, об этом Вам напомнит индикация на дисплее 🌐 (см. главу "Фильтр из активированного угля").

## Функция предупреждающего сигнала

Прибор оснащен системой звукового предупреждения, благодаря которой невозможны незаметный подъем или падение температуры в трех температурных зонах, что может нанести вред хранящемуся вину.


### Сигнал об изменении температуры

Если температура в одной из зон хранения вина повысится или понизится на определенное значение, на панели управления замигает сенсорная кнопка соответствующей зоны, одновременно на дисплее начнет мигать символ .

Дополнительно звучит сигнал.

Акустический и оптический сигналы подаются, например, если

- Вы включаете прибор и температура в какой-либо температурной зоне сильно отличается от установленной,
- у Вас очень долго открыта дверца, например, при перекладывании или вынимании бутылок с вином,
- Вы кладете на хранение достаточно большое количество бутылок вина,
- произошло отключение электропитания.

Как только аварийное состояние закончится, предупреждающий сигнал прекратится и символ тревоги погаснет . Сенсорная кнопка температурных зон снова горит постоянно.

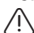
### Преждевременное отключение звукового сигнала

Если Вам мешает звуковой сигнал, Вы можете его отключить преждевременно.



- Нажмите на сенсорную кнопку для выключения сигнала об изменении температуры.

Звуковой сигнал отключится.

Кнопка соответствующей зоны на панели управления и символ тревоги  на дисплее продолжают мигать, пока не прекратится аварийная ситуация.

### Функция безопасности при низких температурах в помещении

Для защиты вина от низких температур имеется защитный термостат. Он следит за тем, чтобы температура в приборе не могла опуститься слишком низко. При понижении температуры в помещении автоматически включается нагрев в приборе и поддерживается внутренняя температура на постоянном уровне. При продолжении падения температуры в помещении прибор автоматически отключается.

## Сигнал об открытой дверце

Если дверца прибора будет открыта более двух минут, то прозвучит оповещающий сигнал. На панели управления будут мигать три сенсорные кнопки зон хранения вина. На дисплее горит символ тревоги ⚠.

После закрывания дверцы сигнал прекратит звучать. Три сенсорные кнопки зон хранения вина и символ тревоги ⚠ погаснут.

## Преждевременное отключение сигнала об открытой дверце

Если Вам мешает звуковой сигнал, Вы можете его отключить преждевременно.



- Нажмите на сенсорную кнопку для выключения сигнала об открытой дверце.

Сигнал прекратит звучать.

Три сенсорные кнопки зон хранения вина мигают, символ тревоги ⚠ продолжает гореть, пока не будет закрыта дверца.

Если предупреждающий сигнал не звучит, хотя есть аварийная ситуация из-за открытой дверцы, значит сигнал был выключен в режиме установок (см. "Выполнение других установок - Акустические сигналы").

## Подсветка для презентации вин

Если Вы хотели бы демонстрировать Ваши бутылки с вином даже при закрытой дверце прибора, Вы можете настроить внутреннюю подсветку так, что она останется включенной при закрытии дверцы.

Каждая зона хранения вина оснащена собственной осветительной планкой, поэтому освещаются все три зоны.

Благодаря использованию светодиодов в системе подсветки исключается вредное воздействие на вино за счет нагрева или УФ-лучей.

### Включение и выключение подсветки для презентации



- Нажмите кнопку Вкл/Выкл подсветки, чтобы она загорелась на желтом фоне.

Теперь внутренняя подсветка во всех трех температурных зонах будет включена даже при закрытой дверце прибора.

### Чтобы снова выключить подсветку,

- нажмите кнопку Вкл/Выкл подсветки, чтобы она больше не горела на желтом фоне.

Теперь внутренняя подсветка при закрытой дверце прибора будет выключена.

### Установка длительности подсветки

В заводской настройке длительность работы подсветки составляет 30 минут.

.Вы можете установить длительность на 30, 60, 90 минут и 00 (бесконечно).

- Откройте дверцу прибора.



- Касайтесь сенсорной кнопки внутренней подсветки до тех пор (прим. две секунды), пока на дисплее не будет мигать **h**.
- Установите длительность работы подсветки с помощью кнопок установки температуры (V и ^). Значения времени (в минутах) будут видны на дисплее в мигающем состоянии.

При этом при касании кнопки



- длительность подсветки уменьшается на 30 минут



- длительность подсветки увеличивается на 30 минут



- Для подтверждения выбранной установки коснитесь кнопки ОК.

Установленная длительность сохраняется для всех трех температурных зон. На дисплее снова появляется индикация температуры.

Для установленной подсветки начинается новый отсчет времени после открывания дверцы прибора.

### Изменение яркости подсветки

Яркость внутренней подсветки можно изменить.



- Касайтесь сенсорной кнопки внутренней подсветки до тех пор (прим. четыре секунды), пока на дисплее не будет мигать  $I$  (через две секунды мигает  $h$ ).
- Установите яркость с помощью кнопок настройки температуры ( $\vee$  и  $\wedge$ ).  
Сразу же выполняется плавная настройка.

При этом при касании кнопки



- подсветка будет темнее



- подсветка будет светлее.



- Для подтверждения выбранной установки коснитесь кнопки ОК.

Установленная яркость сохраняется для всех трех температурных зон. На дисплее снова появляется индикация температуры.

Как только дверца прибора будет закрыта, подсветка будет активирована с установленной яркостью. Как только дверца прибора будет открыта, у подсветки снова будет обычная яркость.

Не допускается удаление плафонов! Если, однако, плафоны будут повреждены или удалены из-за повреждения (**Осторожно!** Лазерное излучение класса 1M), не разрешается смотреть на систему освещения с помощью оптических приборов (например, увеличительного стекла)!

## Хранение вина

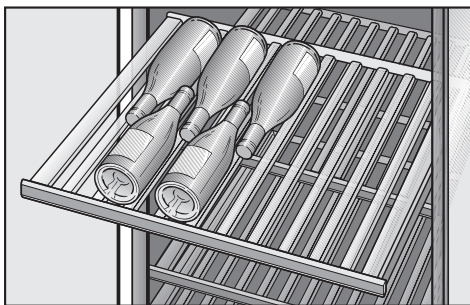
Вибрации и перемещения отрицательно влияют на процесс созревания вина, и это может сказаться на его вкусе.

Чтобы при изъятии бутылок вина обеспечить спокойное хранение других бутылок, рекомендуется по возможности хранить вина одного сорта на одной деревянной решетке.

Кроме того, Вам не следует укладывать стопкой бутылки с вином на одной деревянной полке.

В идеале вина должны храниться всегда в горизонтальном положении, чтобы пробка изнутри была влажной и в бутылку не попадал воздух.

### Деревянные полки



Оснащенные выдвижными направляющими деревянные полки можно вытягивать настолько, чтобы удобно размещать бутылки с вином и снова их вынимать.

В средней и нижней температурных зонах находится по две деревянные полки с механизмом полного выдвижения (2-я и 3-я полки сверху), которые особенно удобны для загрузки и вынимания бутылок. Остальные полки можно выдвигать частично.

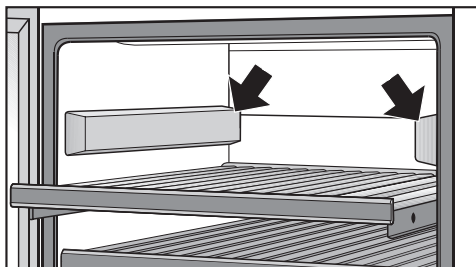
Обратите внимание, что частично выдвигаемые полки немного короче, чем полки с механизмом полного выдвижения. Это означает, что их нельзя менять местами!

## Перестановка деревянных полок

Вы можете по своему желанию вынимать полки и снова их устанавливать.

- Вытяните полку до упора вперед и приподнимите ее с направляющих. При этом беритесь за рамку полки.

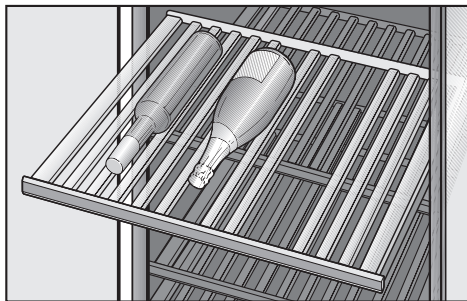
Если Вам будет необходимо больше места (например, чтобы поставить презентер для бутылок),



- закройте верхние, освободившиеся с двух сторон направляющие прилагаемыми декоративными планками. Более толстая сторона планки при этом должна быть впереди. Планки держатся с помощью магнитов.
- Чтобы снова вставить полку, установите ее на выдвинутые направляющие до фиксации. Магнитная планка при этом будет находиться впереди.

## Регулировка полок

Отдельные перегородки на полках можно переставлять индивидуально, регулируя их под нужный размер бутылки. Таким образом, каждая бутылка будет храниться в устойчивом положении.



- Для перестановки или удаления перегородки просто снимите ее, направляя вверх. Таким образом, полка будет идеально соответствовать размеру Вашей бутылки вина.

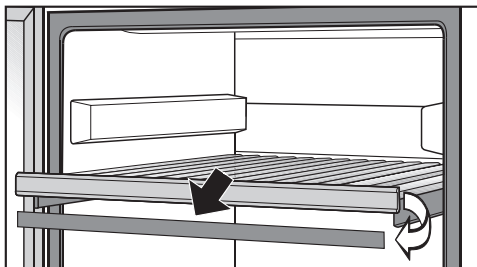
Перегородки решеток для декантирования и декоративной полки из "Набора для сомелье" не переставляются.

## Хранение вина

### Нанесение надписей на полки

Для того, чтобы у Вас был хороший обзор хранящихся сортов вина, Вы можете надписать покрытые бытовым лаком магнитные планки на полках.

Используйте для этого прилагаемый мелок. Вы можете писать непосредственно на магнитной планке или снять ее с полки:



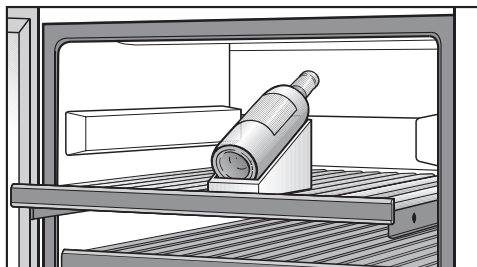
- Возьмитесь с двух сторон за планку и снимите ее. Планки держатся на деревянных полках с помощью магнитов.
- Нанесите надпись на планке прилагаемым мелком и снова зафиксируйте ее спереди на полке.
- Ненужные надписи Вы можете стереть с планки влажной салфеткой.

Очищайте магнитные планки без использования чистящего средства, а только лишь чистой водой. Иначе можно повредить лаковое покрытие!

### Презентер для бутылок

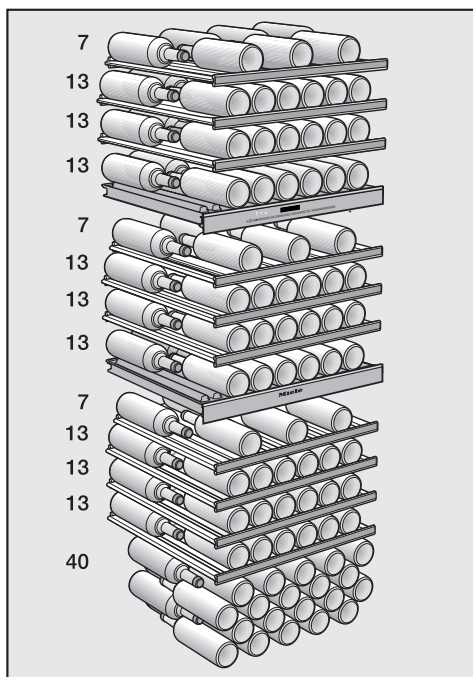
С помощью презентера Вы сможете расположить лучшие вина так, чтобы их этикетка была видна даже при закрытой дверце прибора.

Для установки презентера необходимо удалить лежащую сверху полку:



- Выньте деревянную полку и наденьте боковые декоративные панели на выдвижные направляющие.
- Поставьте презентер на нужную полку с передней стороны и положите на него бутылку с вином.
- При желании Вы можете дополнительно включить подсветку (см. главу "Подсветка для презентации вин"), чтобы с помощью света выделить лучшие сорта вина.

## Максимальная вместимость



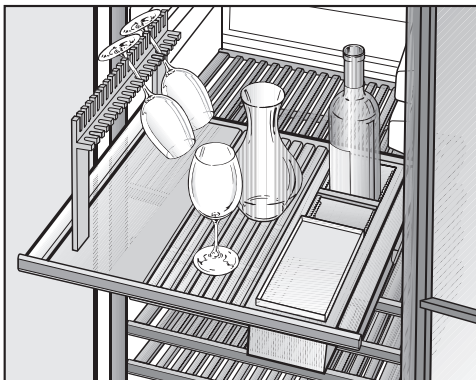
Каждая отдельная полка рассчитана на максимальную нагрузку 35 кг!

Однако, помните, что необходимо избегать складывать бутылки стопкой на деревянных полках!

Всего в приборе можно хранить максимум 178 бутылок (0,75 л; форма: бутылки для бордо), а именно: 46 в верхней зоне, 46 в средней и 86 в нижней.

Это количество (178 бутылок) можно хранить только при установке всех деревянных полок. Исключением являются полки для декантирования (здесь не рекомендовано хранение бутылок вплотную друг к другу), а также декоративная полка в самом низу прибора.

## Набор для сомелье



С помощью набора для сомелье Вы сможете подготовить Ваши вина к употреблению. Например, Вы можете хранить в нем бокалы для вина и принадлежности, декантировать вино, а также помещать на хранение уже открытые бутылки с вином.

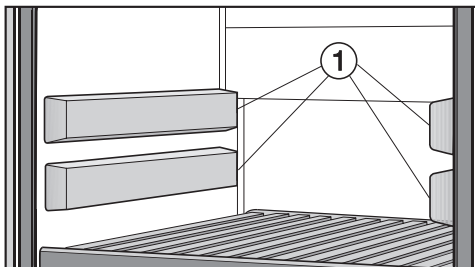
### Использование набора для сомелье

Вы можете установить держатель для бокалов и ящик для хранения открытой бутылки с ящиком для принадлежностей на Ваш выбор - в средней или нижней температурных зонах. Важно, чтобы Вы выбрали для этого телескопическую деревянную полку (полностью выдвигаются вторая и третья полки в средней и нижней температурных зонах).

Вам нужно вынуть обе деревянные полки, лежащие сверху:

- Вытяните полку до упора вперед и приподнимите ее с направляющих. При этом беритесь за рамку полки.

### Облицовочные планки для направляющих

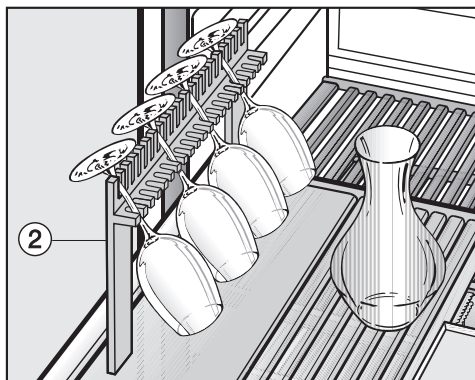


- Установите четыре прилагаемые облицовочные планки ① на освободившиеся направляющие. При этом более толстая сторона планки направлена вперед.

### Держатель для бокалов

При необходимости Вы можете хранить и предварительно охлаждать Ваши бокалы в держателе.

Для установки держателя для бокалов ②

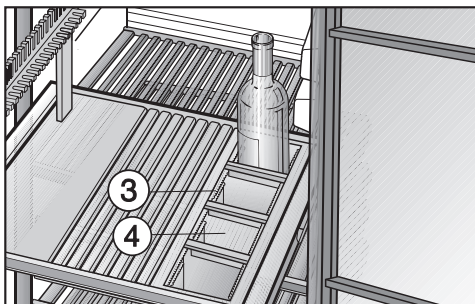


- удалите необходимое количество поперечных планок на деревянной полке и поставьте на нее держатель ②.

Сосуд для декантирования Вы можете поставить в центре полки и хранить там по желанию.

## Ящик для хранения открытых бутылок

В ящике ③ Вы можете хранить открытые бутылки с вином:



■ Удалите необходимое количество поперечных планок на деревянной полке и поставьте на нее ящик для бутылок ③.

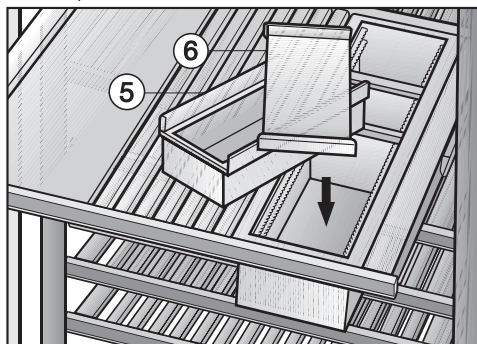
■ Вы можете подогнать перегородки ④ в ящике под размер бутылок с вином так, чтобы бутылки хорошо держались и не сталкивались друг с другом.

### Совет:

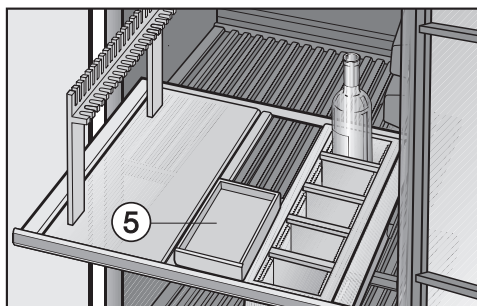
Если вино открыто, то рекомендуется защищать бутылку от доступа кислорода, так как иначе вино будет терять свои ароматические и вкусовые свойства.

## Ящик для принадлежностей

Сверху, внутри и под ящиком ⑤ Вы можете хранить принадлежности, например, штопор, нож для срезания капсул (наконечников на горлышке бутылок) или мелок.



■ Подвесьте ящик для принадлежностей ⑤ в ящик для хранения открытых бутылок и при необходимости закройте его крышкой ⑥.



■ По желанию Вы можете также подвесить ящик для принадлежностей ⑤ в центре деревянной полки. Для этого удалите соответствующие поперечные планки и вставьте ящик, при этом он будет опираться с двух сторон на поперечные планки. Так у Вас освободится место под другие бутылки в ящике для хранения открытых бутылок.

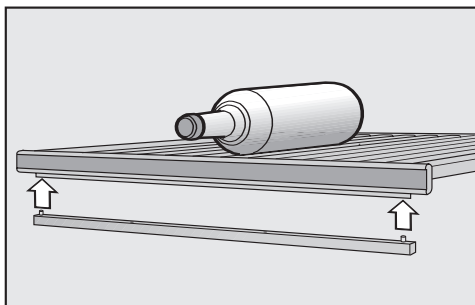
# Набор для сомелье

## Решетки для декантирования

Прежде чем открывать бутылку вина, рекомендуется хранить ее несколько дней перед этим на решетке для декантирования. Благодаря имеющемуся наклону на такой решетке донышко бутылки располагается ниже, чем ее горлышко, поэтому взвешенные частицы оседают на дне.

При осторожном розливе вина эти частицы останутся в бутылке.

Решетки для декантирования Вы можете составить из двух прилагаемых к набору для сомелье деревянных полок и присоединяемых планок.



- Вставьте планку штифтами снизу в отверстия деревянной полки.

Вы можете по желанию прикрепить планку впереди или сзади полки. Если планка крепится впереди, то полка будет с легким уклоном назад. В этом случае храните бутылки с вином донышком назад (см. рисунок).

Если планка крепится сзади, то полка будет с легким уклоном вперед. В этом случае храните бутылки донышком вперед.

- Вставьте каждую решетку для декантирования над изоляционной панелью (см. "Описание прибора") так, чтобы она зафиксировалась сзади.

Если Вы вставляете решетку для декантирования под ящик для принадлежностей, то перед этим вытяните верхнюю полку до упора.

- Положите бутылки с вином с наклоном к донышку на полку, чтобы взвешенные частицы оседали на дне.

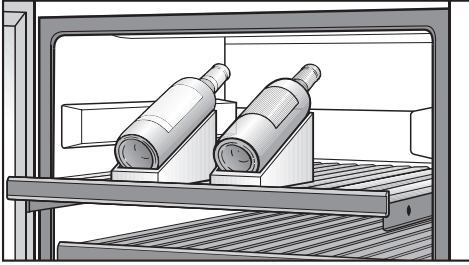
Для информации:

При использовании решеток для декантирования невозможно использовать максимальную вместимость прибора. Чтобы ее достичь, удалите планки из-под решеток и снова вставьте деревянные полки. Теперь у полки больше нет уклона, и бутылки можно будет хранить вплотную друг к другу.

## Декоративная решетка

Вставьте декоративную решетку в самом низу прибора (см. главу "Описание прибора").

### Дополнительный презентер для бутылок



Для оптимальной презентации вин в набор для сомелье входит дополнительный презентер для бутылок (см. "Хранение вина - Презентер для бутылок").

## Автоматическое размораживание

---

Во время работы компрессора возможно технически обусловленное образование инея и капелек воды на задней стенке прибора. Вы не должны пытаться их удалить, так как прибор оттаивает автоматически.

Талая вода стекает по желобу и сливной трубке в испарительную систему, расположенную на задней стенке холодильника.

Следите за тем, чтобы вода не попадала в электронику или систему подсветки.

Не применяйте пароструйные очистители. Пар может проникнуть к деталям прибора, находящимся под напряжением, и вызвать короткое замыкание.

Типовую табличку внутри прибора нельзя удалять. Она потребуется в случае неисправности!

### Чтобы избежать повреждений поверхности, не используйте при очистке

- чистящие средства, содержащие соду, аммиак, кислоту или хлориды,
- чистящие средства для удаления накипи,
- абразивные чистящие средства, например, абразивный порошок, пасту, пемзу,
- чистящие средства, содержащие растворитель,
- средства для чистки поверхностей из нержавеющей стали,
- чистящие средства для посудомоечных машин,
- спреи для очистки духовки,
- стеклоочистители (исключение - стекло в дверце прибора),

- жесткие губки с абразивной поверхностью и щетки, напр., губки для кастрюль
- очиститель от грязи,
- острые металлические скребки!

### Перед чисткой

- Выключите прибор.
- Вытащите вилку из розетки или отключите предохранитель.
- Выньте из прибора бутылки с вином и положите их в прохладное место.
- Выньте все съемные детали для чистки.
- Перед очисткой деревянных полок удалите магнитные планки (см. главу "Нанесение надписей на полки").

### Внутреннее пространство, принадлежности, внешние стенки, дверца

- Чистите прибор регулярно, но не менее одного раза в месяц.

Не допускайте высыхания загрязнений, а удаляйте их сразу же.

- Очищайте прибор внутри с помощью чуть теплой воды с добавлением бытового моющего средства.
- Очищайте все детали из дерева чуть увлажненной салфеткой, так как они не должны быть **мокрыми**.

## Чистка и уход

- Очищайте магнитные планки с передней стороны деревянных полок без использования чистящего средства, а только лишь чистой водой. Иначе можно повредить лаковое покрытие!
- Промойте внутреннюю камеру и принадлежности после чистки водой и вытрите насухо. Оставьте дверцу на некоторое время открытой.
- Используйте для чистки поверхностей из нержавеющей стали снаружи и внутри прибора средство Miele для ухода за стальными поверхностями (можно приобрести в сервисной службе Miele). В его состав входят вещества, не повреждающие поверхность, и в отличие от средств для очистки стали в нем нет полирующих веществ. Загрязнения удаляются бережно, и с каждым применением образуется водо- и грязеотталкивающая пленка.
- Обязательно натирайте стальные поверхности снаружи прибора **после каждой чистки** средством для ухода за нержавеющей сталью. Благодаря этому при каждом применении образуется защитная пленка, отталкивающая воду и загрязнение. Покрытие из нержавеющей стали будет защищено от быстрого повторного загрязнения!
- Почистите дверцу прибора с помощью средства для чистки стекла.

## Вентиляционные отверстия

- Регулярно чистите вентиляционные отверстия кисточкой или пылесосом. Скопления пыли повышают расход электроэнергии.

## Дверное уплотнение

Не допускается смазывать уплотнение дверцы маслом или мазью. Иначе оно со временем становится пористым.

- Уплотнение дверцы регулярно промывайте чистой водой, а затем насухо протирайте салфеткой.

## Обратная сторона - металлическая решетка

С металлической решетки на обратной стороне прибора (теплообменнике) не реже одного раза в год должна удаляться пыль! Скопления пыли повышают расход электроэнергии.

Обратите внимание, чтобы при чистке металлической решетки кабель или какие-либо другие конструктивные элементы не были оборваны, перегнуты или повреждены.

## После чистки


- Установите на свои места все части прибора.
- Снова подключите прибор к сети и включите его.
- Снова положите бутылки с вином в холодильник и закройте дверцу.

# Фильтр из активированного угля

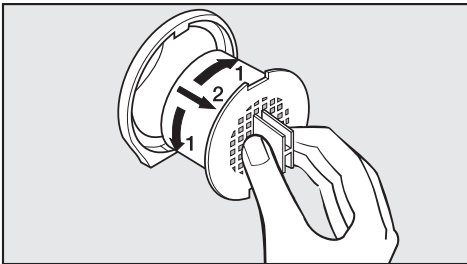
Через фильтры в прибор попадает свежий внешний воздух.

Благодаря фильтрации гарантируется, что в прибор попадет только свежий воздух без пыли и запахов.

Напоминание о необходимости замены фильтров появляется через каждые 12 месяцев.

Если на дисплее загорится индикатор замены фильтров из активированного угля , значит фильтры во всех трех зонах хранения вина необходимо заменить.

## Замена фильтров




- Поверните фильтр на 90° вправо или влево.
- Вытащите фильтр наружу.
- Вставьте новый фильтр так, чтобы ручка находилась в вертикальном положении.
- Поверните фильтр на 90° вправо или влево до фиксации.

Фильтры из активированного угля Вы можете приобрести через сервисную службу, специализированную торговлю или интернет-магазин.


Для подтверждения замены фильтров



- нажмите на кнопку установок.


На дисплее появляются на выбор все символы, символ  мигает.



- Нажимайте на кнопки установки температуры (V или ^) так часто, пока на дисплее не будет мигать символ .



- Нажмите на кнопку ОК, чтобы подтвердить Ваш выбор.

На дисплее мигает 1 (это означает: фильтр вставлен в прибор), символ  горит.



- Нажимайте на кнопки установки температуры (V или ^) так часто, пока на дисплее не будет видна цифра 2 (это означает обнуление счетчика времени).

## Фильтр из активированного угля

---



- Нажмите на кнопку ОК, чтобы подтвердить Ваш выбор.

Выбранная установка принимается электроникой прибора, символ 🌐 мигает.



- Нажмите на кнопку установок, чтобы выйти из режима установок. Иначе электроника прим. через 1 минуту автоматически "выйдет" из режима установок.

Индикатор необходимости замены фильтров 🌐 погаснет.

## Помощь при неисправностях

Вы можете самостоятельно устранить большинство неполадок и неисправностей, которые могут появиться при повседневной эксплуатации.

Приведенный ниже обзор поможет Вам найти причины помех в работе и устранить их.

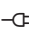

Если Вы не сможете их найти и устранить неполадку, то обратитесь в сервисную службу.

По возможности не открывайте дверцу прибора до устранения неполадки, чтобы минимизировать потери холода.

Монтаж и техобслуживание прибора, а также ремонтные работы могут выполнять только специалисты по электромонтажу, авторизованные производителем.

Вследствие неправильно выполненных работ по монтажу, техобслуживанию или ремонту может возникнуть серьезная опасность для пользователя, за которую производитель не несет ответственность.

### Прибор не охлаждается.






Проблема	Причина	Устранение
<b>Внутренняя подсветка не работает при открытой дверце прибора, и на дисплее не горит индикация температуры.</b>	Прибор не включен.	■ Включите прибор, индикация температуры на дисплее должна загореться.
	Сетевая вилка неправильно вставлена в розетку.	■ Вставьте вилку в розетку. У выключенного прибора на дисплее появится символ подключения  .
	Сработал предохранитель на распределительном щите электропроводки. Винный шкаф, электропроводка или другой прибор могут быть неисправны.	■ Вызовите специалиста-электрика или специалиста сервисной службы.
<b>Управление прибором, а также внутренняя подсветка функционируют.</b>	Включен режим презентации, на дисплее горит символ  .	■ Выключите режим презентации (см. главу "Информация для торговых партнеров - Выключение режима презентации").

## Помощь при неисправностях

**Компрессор включается все чаще и на более длительное время, поэтому температура в приборе падает.**

Проблема	Причина	Устранение
<b>Температура в приборе слишком низкая.</b>	В приборе установлена слишком низкая температура.	■ Исправьте настройку температуры.
	Дверца прибора закрывается неправильно.	■ Проверьте, хорошо ли закрывается дверца.
	Часто открывалась дверца прибора.	■ Открывать дверцу прибора только при необходимости и на очень короткое время.
	Вентиляционные отверстия заставлены чем-либо или запылились.	■ Не закрывайте ничем вентиляционные отверстия и регулярно очищайте их от пыли.
	Металлическая решетка (теплообменник) на задней стенке прибора запылилась.	■ Очистите от пыли металлическую решетку.
	Температура в помещении слишком высокая.	■ Обеспечьте понижение температуры в помещении.

## Помощь при неисправностях

Индикация на дисплее		
Проблема	Причина	Устранение
<p><b>Горит символ неполадки , в поле управления мигают три сенсорные кнопки зон хранения вина. Дополнительно звучит предупреждающий сигнал.</b></p>	<p>Сработал сигнал об открытой дверце.</p>	<p>■ Закройте дверцу прибора. Три сенсорные кнопки зон хранения вина и символ тревоги  погаснут, сигнал прекратит звучать.</p>
<p><b>Мигают символ тревоги  и сенсорная кнопка одной зоны хранения вина, дополнительно раздается сигнал.</b></p>	<p>В зависимости от установленной температуры, в соответствующей температурной зоне стало слишком тепло или слишком холодно, так как, например,</p> <ul style="list-style-type: none"> <li>- часто открывалась дверца прибора,</li> <li>- закрыты вентиляционные отверстия,</li> <li>- в течение длительного времени было нарушено электроснабжение.</li> </ul>	<p>■ Устраните неполадку. Символ тревоги  погаснет, а сенсорная кнопка соответствующей температурной зоны будет гореть постоянно. Звучание сигнала прекратится.</p>
<p><b>Горит индикатор необходимости замены фильтров .</b></p>	<p>Это напоминание прибора о замене фильтров из активированного угля.</p>	<p>■ Замените фильтры во всех трех температурных зонах, затем подтвердите замену в режиме установок (см. главу "Фильтр из активированного угля").</p>
<p><b>На индикаторе температуры горит или мигает черта.</b></p>	<p>Индикатор показывает температуру только в том случае, если она не выходит за пределы диапазона, для которого возможна индикация.</p>	

## Помощь при неисправностях

<b>Появляются символы от "F1" до "F3" или от "S1" до "S9".</b>	Возникла неисправность.	■ Обратитесь в сервисную службу.
--	-------------------------	----------------------------------

## Помощь при неисправностях

Внутреннее освещение		
Проблема	Причина	Устранение
<b>Не работает внутренняя подсветка.</b>	Внутренняя подсветка автоматически выключается прим. через 15 минут после открывания дверцы из-за перегрева. Если это не причина, значит возникла неисправность.	<ul style="list-style-type: none"><li>■ Обратитесь в сервисную службу!</li></ul> <div style="border: 1px solid gray; padding: 5px;"><p>Не допускается удаление плафонов! Если, однако, плафоны будут повреждены или удалены из-за повреждения <b>(Осторожно!)</b> Лазерное излучение класса 1M), не разрешается смотреть на систему освещения с помощью оптических приборов (например, увеличительного стекла)!</p></div>
<b>Внутренняя подсветка также горит при закрытой дверце прибора.</b>	Включена подсветка для презентации вин.	<ul style="list-style-type: none"><li>■ Выключите подсветку для презентации (см. главу "Подсветка для презентации вин").</li></ul>

## Помощь при неисправностях

Прочие неполадки		
Проблема	Причина	Устранение
<b>Не звучит сигнал предупреждения, хотя дверца прибора открыта уже некоторое время.</b>	Здесь нет неполадки. Предупреждающий сигнал выключен в режиме презентации (см. главу "Выполнение других установок - Звуковые сигналы").	
<b>Прибор не выключается.</b>	Включена блокировка, на дисплее горит символ  .	■ Выключите блокировку (см. главу "Выполнение других установок - Включение/выключение блокировки").
	Включен режим "Шаббат", на дисплее горит символ  .	■ Выключите режим "Шаббат" (см. главу "Выполнение других установок - Включение/выключение режима "Шаббат"").
<b>Поперечные планки деревянных полок деформируются.</b>	Типичное свойство дерева - изменяться в объеме в результате поглощения влаги или высыхания. Повышенная влажность воздуха в приборе вызывает внешние изменения деревянных деталей. Они могут, в зависимости от обстоятельств, деформироваться или покрыться трещинами. Наличие следов от сучков, узорчатость - характерные свойства древесины.	

## Помощь при неисправностях

<p><b>На этикетках винных бутылок образуется плесень.</b></p>	<p>В зависимости от вида клея, используемого для наклеивания этикеток, возможно незначительное образование плесени на этикетках.</p>	<ul style="list-style-type: none"><li>■ Удалите плесень без остатка. Вымойте бутылки с вином и удалите, если имеются, остатки клея.</li></ul>
---	--	---

## Посторонние звуки и их причины

Звуки, характерные для работы прибора	Из-за чего они возникают?
<b>Гудение</b>	Гудение вызывается работающим мотором (компрессором). Звук может быть некоторое время более громким при включении мотора.
<b>Бульканье</b>	Бульканье, бурление или жужжание вызывается тем, что по трубкам внутри прибора циркулирует хладагент.
<b>Короткие металлические звуки</b>	Такие звуки слышны всегда при включении или выключении мотора термостатом.
<b>Журчание</b>	У приборов с несколькими камерами или с системой No Frost может быть слышно тихое журчание, вызываемое потоком воздуха внутри прибора.
<b>Щелчки ...</b>	Щелчки слышны, если в приборе происходит расширение материала.

Учтите, что шумы, вызываемые работой мотора и циркуляцией хладагента, неизбежны!

Другие звуки	Причина	Устранение
<b>Щелчки, стук,дребезжание</b>	Прибор стоит неровно.	Выровняйте положение прибора, используя ватерпас, с помощью винтовых ножек или, подложив что-либо под прибор.
	Прибор касается других предметов мебели или приборов.	Отодвиньте прибор от мебели или от приборов.
	Выдвижные боксы или полки качаются или защемлены.	Проверьте положение съемных деталей и при необходимости установите их по-другому.
	Бутылки или другие емкости касаются друг друга.	Слегка отодвиньте бутылки (емкости) друг от друга.
	Транспортировочный держатель кабеля еще висит у задней стенки прибора.	Снимите держатель кабеля.

Если Вы не можете самостоятельно устранить неисправности, обращайтесь, пожалуйста, в сервисную службу Miele.

Информацию о сервисной службе Miele и условиях гарантии Вы найдете в разделе "Гарантия качества товара".

Сервисной службе необходимо сообщить модель и номер Вашего прибора. Эти данные Вы найдете на типовой табличке внутри прибора.

### **Нижеследующая информация актуальна только для Украины:**

соответствует требованиям "Технического регламента ограничения использования некоторых небезопасных веществ в электрическом и электронном оборудовании (2002/95/ЕС)"

Постановление Кабинета Министров Украины от 03.12.2008 № 1057

### **Сертификат (только для РФ)**

РОСС DE.ME10.B12593  
с 04.10.2012 по 04.10.2015

Соответствует требованиям:  
ГОСТ Р 52161.2.24-2007,  
ГОСТ Р 51318.14.1-2006 (Р. 4),  
ГОСТ Р 51318.14.2-2006 (Р. 5, 7),  
ГОСТ Р 51317.3.2-2006 (Р. 6, 7),  
ГОСТ Р 51317.3.3-2008

# Информация для торговых партнеров


## Режим презентации

Данный прибор можно демонстрировать в торговых или выставочных помещениях с помощью функции "Режим презентации". При этом управление прибора и внутреннее освещение работают, однако компрессор остается выключенным, поэтому прибор не охлаждается.


### Включение режима презентации




- Выключите прибора, коснувшись кнопки Вкл/Выкл.

В поле управления гаснут сенсорные кнопки трех температурных зон. На дисплее гаснет индикация температуры, и появляется символ подключения .







- Положите палец на кнопку  и удерживайте палец на кнопке.



- Дополнительно коснитесь один раз кнопки Вкл/Выкл (при этом не отпускайте кнопку !).



- Держите палец на кнопке , пока на дисплее не появится символ .
- Отпустите кнопку .


Режим презентации включен, на дисплее горит символ .

### Выключение режима презентации




Символ  горит на дисплее.



- нажмите на кнопку установок.



На дисплее появляются на выбор все символы, символ  мигает.



- Нажимайте на кнопки установки температуры ( или ) так часто, пока на дисплее не будет мигать символ .



- Нажмите на кнопку ОК, чтобы подтвердить Ваш выбор.

На дисплее мигает  (это означает: режим презентации активизирован), символ  горит.

## Информация для торговых партнеров

---



- Нажмите на кнопку  $\checkmark$  или  $\wedge$ , чтобы на дисплее появился  $\checkmark$  (это означает: режим презентации выключен).



- Нажмите на кнопку ОК, чтобы подтвердить Ваш выбор.

Выбранная установка принимается электроникой прибора, символ  $\blacksquare$  мигает.



- Нажмите на кнопку установок, чтобы выйти из режима установок. Иначе электроника прим. через 1 минуту автоматически "выйдет" из режима установок.

Режим презентации выключен, символ  $\blacksquare$  гаснет.

## Электроподключение

---

В комплект поставки прибора входит кабель питания от сети 50 Гц 220 – 240 В .

Номинал применяемого предохранителя должен быть не менее 10 А.

Разрешается подключение только к розетке с заземляющим контактом, смонтированной согласно предписаниям. Прибор должен подключаться к стационарной электропроводке с заземлением.

Чтобы в экстренном случае можно было быстро отключить прибор от электросети, розетка должна находиться не в области его задней стенки и быть легко доступной.

Если после встраивания прибора доступ к розетке не возможен, то в месте подключения должны быть предусмотрены устройства отключения от сети для каждого полюса. Это любые доступные выключатели с расстоянием между контактами не менее 3 мм. К ним относятся защитные автоматы, предохранители и защитные реле.

Вилка и сетевой кабель прибора не должны касаться его задней стенки, так как иначе они могут быть повреждены из-за вибрации. Это может привести к короткому замыканию.

Другие приборы также не должны подключаться к розеткам с задней стороны этого прибора.

Подключение с помощью удлинителя не разрешается, т.к. при этом не гарантируется безопасная работа прибора (например, опасность перегрева).

Прибор нельзя подключать к островному инвертору, который применяется при автономном электроснабжении, напр., при использовании **солнечной энергии**.

В противном случае при включении прибора при пиковом напряжении может произойти защитное отключение прибора. Может быть повреждена электроника!

Также прибор нельзя использовать вместе с так называемыми **энергосберегающими штекерами**, поскольку это уменьшает подачу электроэнергии к прибору и он перегревается.

Если требуется замена сетевого кабеля, то ее должен производить только квалифицированный специалист по электромонтажу.

## Место установки

Не допускается установка прибора вблизи плиты, системы отопления или около окна в зоне прямого попадания солнечных лучей. Чем выше окружающая температура, тем дольше работает компрессор и выше расход электроэнергии.

Для установки прибора подходит проветриваемое помещение.

При установке обратите внимание на следующее:

- Розетка должна располагаться вне области задней стенки прибора и быть легко доступной в экстренном случае.
- Вилка и сетевой кабель не должны касаться задней стенки прибора, так как в результате вибрации они могут получить повреждения.
- Другие приборы также не должны подключаться к розеткам с задней стороны этого прибора.

## Климатический класс

Прибор изготовлен с учетом определенного климатического класса (пределы комнатной температуры), границы которого должны соблюдаться. Климатический класс обозначен на типовой табличке внутри прибора.

Климатический класс	Комнатная температура
SN	+10 °C до +32 °C
N	+16 °C до +32 °C
ST	+16 °C до +38 °C
T	+16 °C до +43 °C

## Вентиляция

Прибор можно устанавливать задней стенкой непосредственно к стене. Проследите однако за тем, чтобы вентиляционные отверстия не закрывались, так как благодаря этому обеспечивается безупречная вентиляция прибора.

Вентиляционные отверстия также необходимо регулярно очищать от пыли.

## Установка прибора

- Сначала удалите держатель кабеля с задней стенки прибора.
- Проверьте, свободно ли расположены все части у задней стенки прибора. Осторожно отогните прикасающиеся к задней стенке детали.
- Осторожно придвиньте прибор на отведенное ему место.

# Установка прибора

## Пол ниши

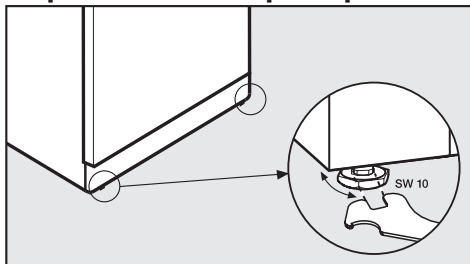
Для безопасной установки прибора и обеспечения безупречного функционирования пол ниши должен быть ровным и горизонтальным.

Опорная поверхность должна быть из твердого, негибкого материала. В связи с большим весом наполненного прибора необходима хорошая несущая способность пола. При необходимости обратитесь за консультацией к архитектору или эксперту в области стройматериалов.

Вес пустого прибора составляет прим. 120 кг.

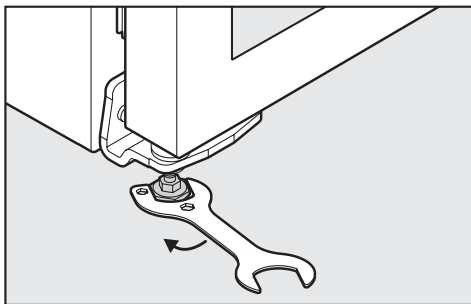
Вес полностью нагруженного прибора составляет прим. 350 кг.

## Выравнивание прибора



- Выровняйте прибор, поворачивая передние ножки с помощью прилагаемого гаечного ключа.

## Укрепление дверцы



- **На всякий случай** выверните ножку у нижнего шарнирного уголка настолько, чтобы она опиралась на пол. Затем выверните ножку еще на четверть оборота.

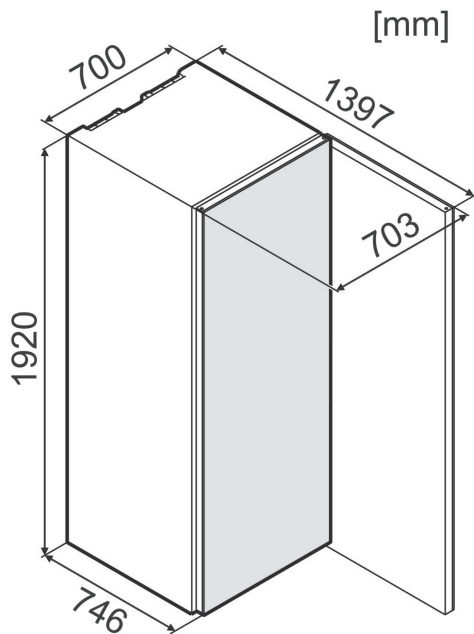
## Ограничитель открывания дверцы

С помощью такого ограничителя Вы сможете ограничить угол открывания дверцы прибора до 90°.

Таким образом, можно, например, помешать тому, что дверца прибора будет ударяться о прилегающую стену и получит повреждения.

Ограничители открывания дверцы можно приобрести в специализированной торговой сети или в сервисной службе.

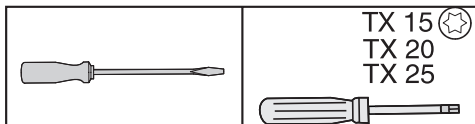
## Размеры прибора



## Изменение навески дверцы

Прибор поставляется с правым дверным упором. Если требуется навеска дверцы с левой стороны, то дверной упор необходимо поменять.

**Для изменения навески дверцы Вам потребуются следующие инструменты:**



Обязательно проводите изменение навески дверцы с помощью второго человека. Стекло дверца имеет большой вес (ок. 30 кг), возможно образование трещин!

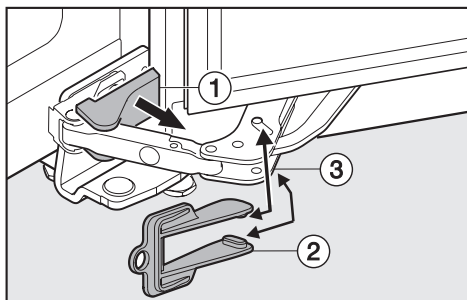
Чтобы защитить от повреждений дверцу прибора и пол помещения во время изменения навески,

- расстелите подходящую подложку на полу перед прибором.

Проследите, чтобы не повредить уплотнение дверцы. Если уплотнение будет повреждено, дверца может закрываться неправильно и охлаждение будет недостаточным!

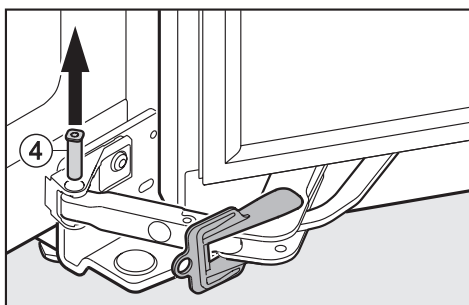
### Снятие дверцы

- Откройте дверцу прибора до упора.



- Осторожно приподнимите облицовку ① вниз у прибора с помощью отвертки.
- Наденьте красный стопор ② (прилагается к прибору) на амортизатор закрывания ③ так, чтобы он вошел в паз.

С надетым стопором шарнир не сможет защёлкнуться. Удалите стопор только тогда, когда это потребуется по инструкции!

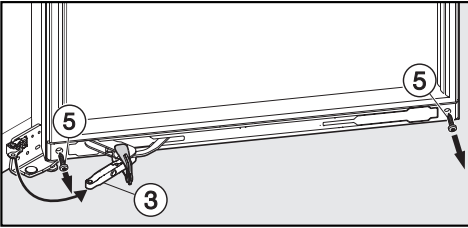


- Выдавите болт ④ снизу вверх.

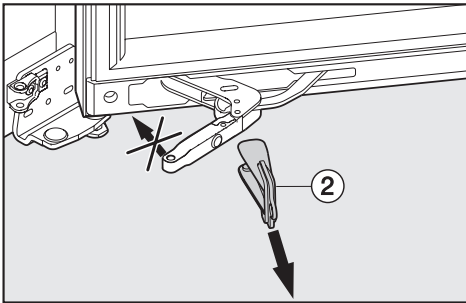
Теперь соединение между амортизатором закрывания и прибором разъединено.

## Изменение навески дверцы

### Перестановка амортизатора закрывания

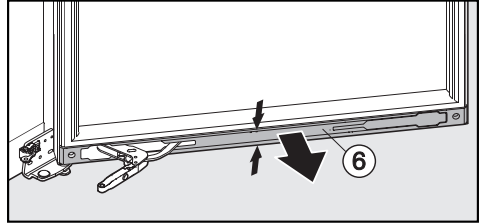


- Сдвиньте амортизатор ③ к внешней стороне.
- Выверните вниз у дверцы шурупы ⑤ слева и справа от амортизатора закрывания.

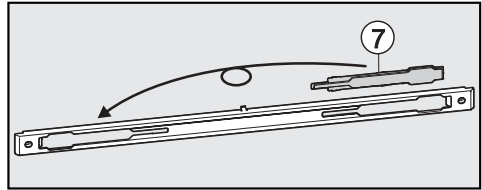


Осторожно! Не двигайте переднюю часть амортизатора при снятом стопоре ② в указанном на рисунке направлении!  
Опасность получения травм!

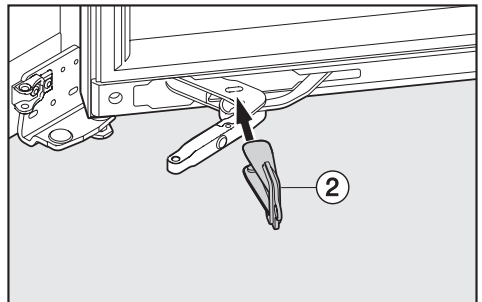
- Снимите красный стопор ② с амортизатора.



- Сожмите облицовочную планку ⑥ посередине и выньте ее.

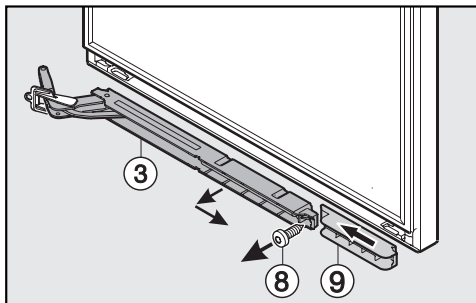


- Установите панель ⑦ в облицовке на противоположную сторону.



- Снова поставьте красный стопор ② на амортизатор закрывания.

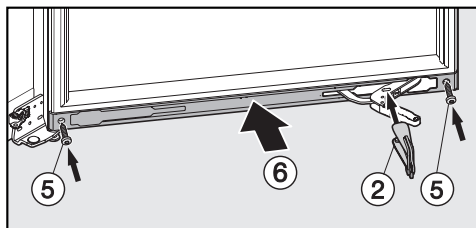
## Изменение навески дверцы



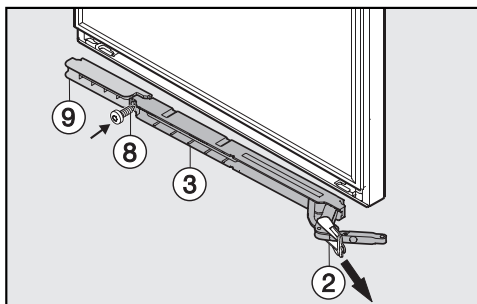
- Выверните шуруп ⑧.
- Потяните амортизатор ③ к наружной стороне и выньте его.
- Сдвиньте проставку ⑨ к прибору и выньте ее.

Осторожно! Не двигайте переднюю часть амортизатора при снятом стопоре ② в указанном на рисунке направлении!  
Опасность получения травм!

- Снимите красный стопор ② с амортизатора.



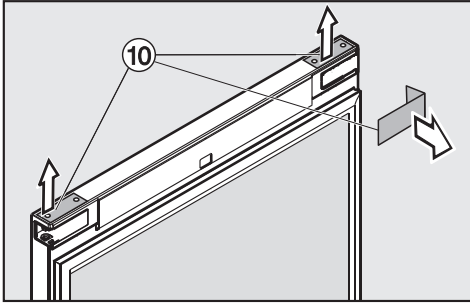
- Снова поставьте облицовку ⑥ на амортизатор.
- Снова поставьте красный стопор ② на амортизатор закрывания.
- Прикрепите облицовку ⑥ шурупами ⑤.



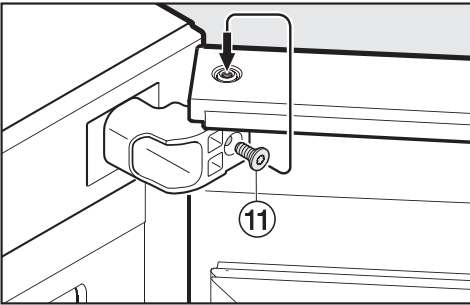
- Поверните проставку ⑨ на 180° и снова вставьте ее с противоположной стороны. Сдвиньте проставку, насколько возможно, к прибору.
- Поверните амортизатор ③ на 180°. Сначала вставьте амортизатор у внешней стороны.
- Скрепите вместе проставку ⑨ и амортизатор ③ с помощью шурупа ⑧.

# Изменение навески дверцы

## Снятие дверцы

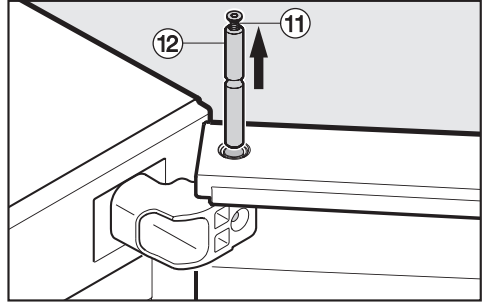


- Снимите детали облицовки ⑩ вверху дверцы с помощью небольшой отвертки.
- Откройте дверцу прибора до упора.



- Выверните шуруп ⑪ из шарнирного уголка и вставьте его на 3-4 оборота вверху в ось подшипника.

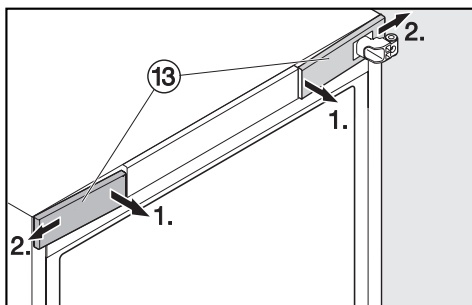
Осторожно! Следующим действием Вы снимаете дверцу с прибора. Так как дверца тяжелая, ее должен придерживать еще один человек!



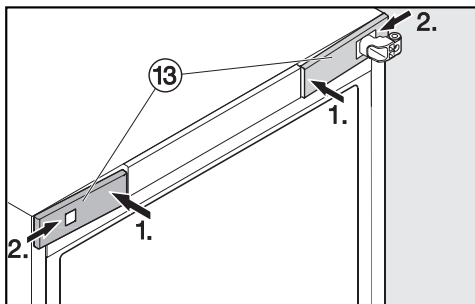
- Вытяните ось подшипника ⑫ вверх.  
**Совет:** Оставьте шуруп ⑪ в оси подшипника, пока она не будет установлена на другой стороне!
- Осторожно снимите дверцу, направляя ее вверх, и поставьте ее осторожно в сторону.

# Изменение навески дверцы

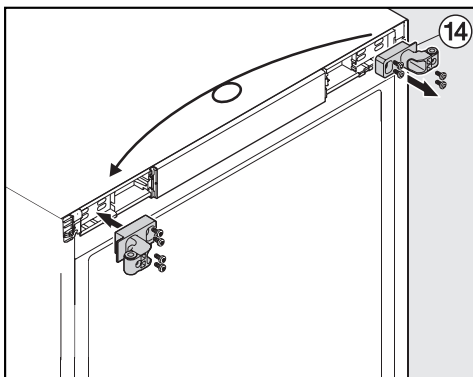
## Перестановка шарнирных уголков



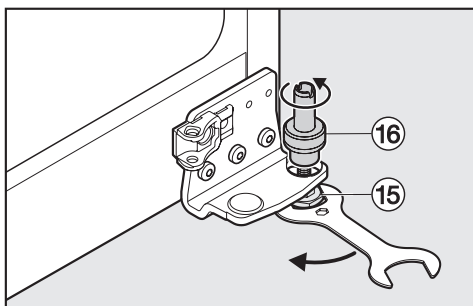
- Удалите обе детали облицовки ⑬ вверху с передней стороны прибора.



- Поставьте детали облицовки ⑬ с обеих сторон спереди, чтобы произошла фиксация. При этом вводите деталь вырезом над шарнирным уголком.

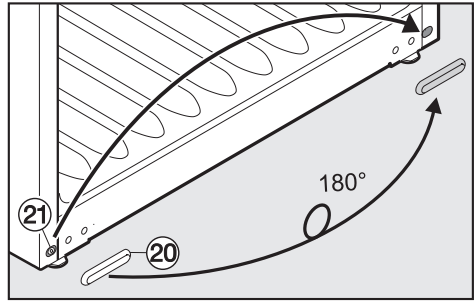
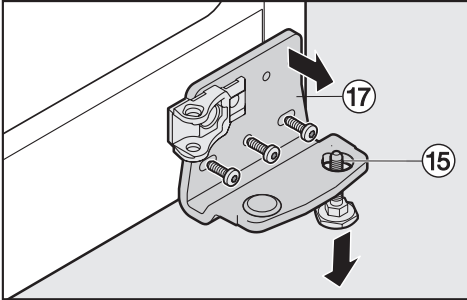


- Выверните шарнирный уголок ⑭ сверху прибора, поверните его на 180° и приверните на противоположной стороне.



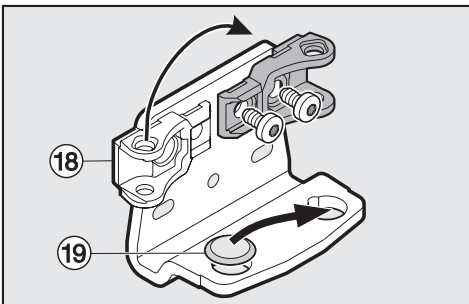
- Ослабьте внизу прибора опорную ножку ⑮ прилагаемым гаечным ключом.
- Вытяните ось ⑯ вверх и открутите ее от ножки ⑮. При этом крепко придерживайте ножку.

## Изменение навески дверцы

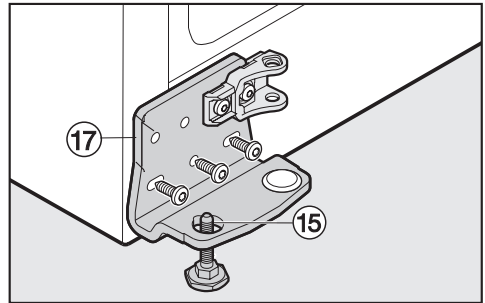


- Отверните шарнирный уголок (17) внизу прибора.
- В заключение вытяните ножку (15), направляя ее вниз.

- Снимите внизу у прибора деталь облицовки (20).
- Ослабьте шуруп (21) внизу прибора и поставьте его на противоположную сторону.
- Установите деталь облицовки (20) на противоположную сторону.

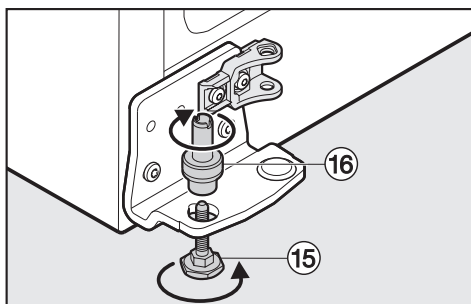


- Поставьте крепление (18) амортизатора у шарнирного уголка на противоположную сторону.
- Установите также круглую деталь облицовки (19) на противоположную сторону.



- Вставьте опорную ножку (15) снизу в шарнирный уголок (17).
- Приверните шарнирный уголок (17) сначала средним шурупом, затем двумя другими.

## Изменение навески дверцы

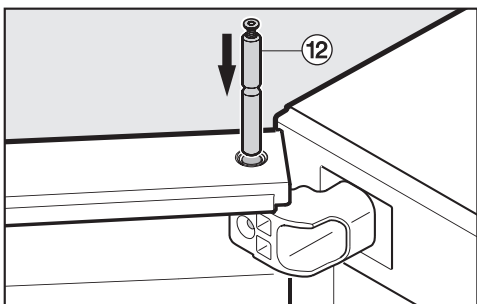


- Вверните ось ⑫ сверху на опорную ножку ⑮, при установке обратите внимание на паз.
- Затяните ножку ⑮ до отказа.

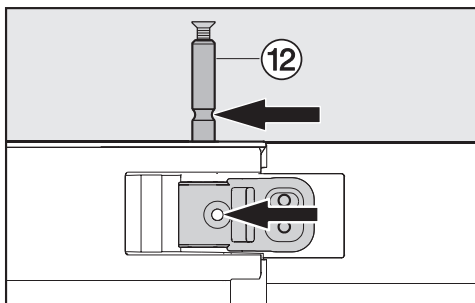
### Установка дверцы

- Поставьте дверцу прибора на нижнюю ось ⑮ и введите ее сверху до шарнирного уголка.

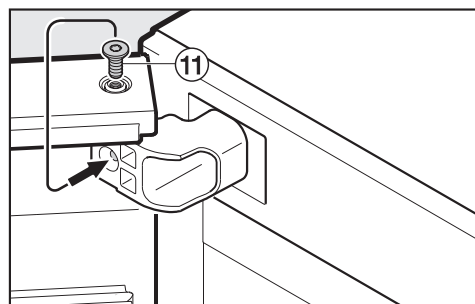
Осторожно! Дверца прибора тяжелая, ее должен придерживать еще один человек!



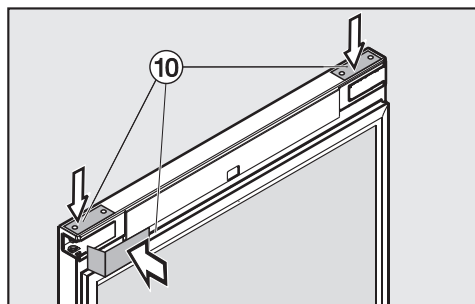
- Вставьте ось подшипника ⑫ сверху в шарнирный уголок.



- Вставьте ось подшипника ⑫ настолько, чтобы паз оси находился на одной линии с отверстием шарнирного уголка.

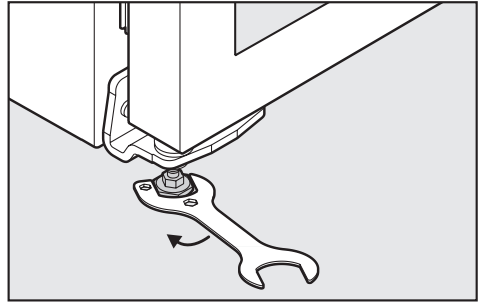
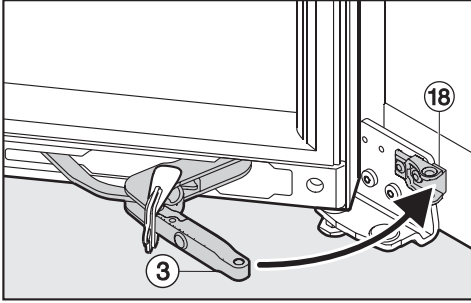


- Выверните шуруп ⑪ из оси подшипника и вверните его в отверстие шарнирного уголка.



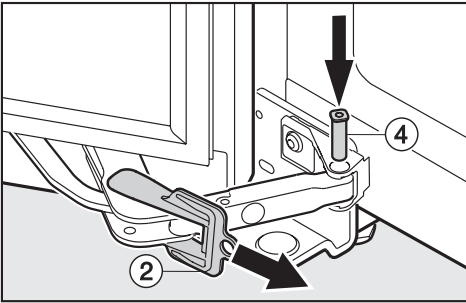
- Установите детали облицовки ⑩ снова на противоположную сторону.

## Изменение навески дверцы



- Протяните сочленение амортизатора ③ до крепления ⑱.

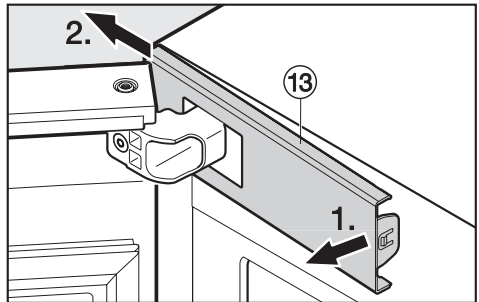
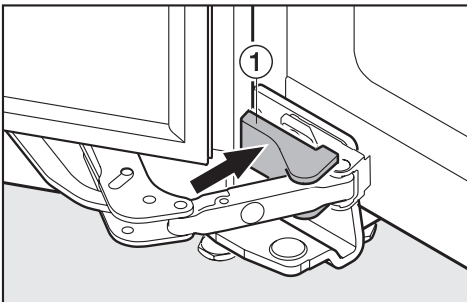
- Выверните ножку у нижнего шарнирного уголка настолько, чтобы она опиралась на пол. Затем выверните ножку еще на четверть оборота.



- Вставьте ось ④ сверху в амортизатор закрывания.
- Снимите красный стопор ②.

### Боковое выравнивание дверцы прибора

Если дверца не находится на одной линии с боковыми стенками прибора, Вы можете выровнять ее через верхний шарнирный уголок.

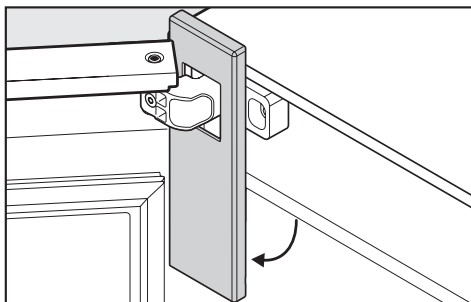


- Наденьте декоративную деталь ①.
- Поставьте прибор точно на его место расположения.

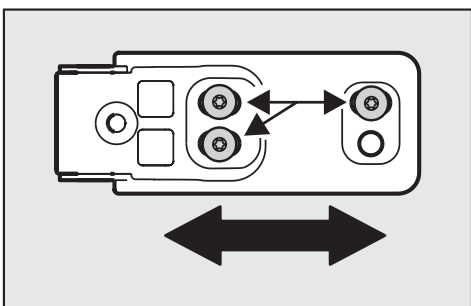
- Освободите от фиксации деталь облицовки ⑬ у шарнирного уголка и сдвиньте ее наружу.

## Изменение навески дверцы

---



- Поверните деталь облицовки вниз.



- Ослабьте три шурупа у шарнирного уголка и сдвиньте уголок влево или вправо.
- Снова туго затяните шурупы.
- Снова установите облицовку.
- Закройте дверцу и проверьте, находится ли она на одной линии с боковыми стенками прибора.

## Уважаемый покупатель!

Гарантийный срок на бытовую технику, ввезенную на территорию страны приобретения через официальных импортеров составляет 24 месяца, при условии использования изделия исключительно для личных, семейных, домашних и иных нужд, не связанных с осуществлением предпринимательской деятельности.

На аксессуары и запасные части, приобретаемые отдельно, не в составе основного товара, гарантийный срок не устанавливается.

Гарантийный срок исчисляется с даты передачи товара покупателю. Пожалуйста, во избежание недоразумений, сохраняйте документы, подтверждающие передачу товара (товарные накладные, товарные чеки и иные документы, подтверждающие передачу товара в соответствии с требованиями действующего законодательства) и предъявляйте их сервисным специалистам при обращении за гарантийным обслуживанием.

В течение гарантийного срока Вы можете реализовать свои права на безвозмездное устранение недостатков изделия и удовлетворение иных установленных законодательством требований потребителя в отношении качества изделия, при условии использования изделия по назначению и соблюдения требований по установке, подключению и эксплуатации изделия, изложенных в настоящей инструкции.

В случае выполнения подключения третьими лицами сохраняйте документы, свидетельствующие об оплате и выполнении услуг по установке и подключению.

Внимание! Каждое изделие имеет уникальный заводской номер. Заводской номер позволяет установить дату производства изделия и его комплектацию. Называйте заводской номер изделия при обращении в сервисную службу Miele, это позволит Вам получить более быстрый и качественный сервис.

В случае устранения сервисной службой Miele неполадок оборудования в период действия гарантийного срока посредством замены детали указанного оборудования, клиент обязан вернуть представителю сервисной службы демонтированную деталь по окончании ремонта (в момент устранения неполадки оборудования).

## **Сервисная служба Miele оставляет за собой право отказать в гарантийном обслуживании в случаях:**

В случае устранения сервисной службой Miele неполадок оборудования в период действия гарантийного срока посредством замены детали указанного оборудования, клиент обязан вернуть представителю сервисной службы демонтированную деталь по окончании ремонта (в момент устранения неполадки оборудования).

Гарантийное обслуживание не производится в случаях:

- Обнаружения механических повреждений товара;
- Неправильного хранения и/или небрежной транспортировки;
- Обнаружения повреждений, вызванных недопустимыми климатическими условиями при транспортировке, хранении и эксплуатации;
- Обнаружения следов воздействия химических веществ и влаги;
- Несоблюдения правил установки и подключения;
- Несоблюдения требований инструкции по эксплуатации;
- Обнаружения повреждений товара в результате сильного загрязнения;
- Обнаружения повреждений в результате неправильного применения моющих средств и расходных материалов или использования не рекомендованных производителем средств по уходу;
- Обнаружения признаков разборки, ремонта и иных вмешательств лицами, не имеющими полномочий на оказание данных услуг;
- Включения в электрическую сеть с параметрами, не соответствующими ГОСТу, ДСТУ;
- Повреждений товара, вызванных животными или насекомыми;
- Противоправных действий третьих лиц;

# Гарантия качества товара

---

- Действий непреодолимой силы (пожара, залива, стихийных бедствий и т.п.);
- Нарушения функционирования товара вследствие попадания во внутренние рабочие объемы посторонних предметов, животных, насекомых и жидкостей.

## **Гарантийное обслуживание не распространяется на:**

- работы по регулировке, настройке, чистке и прочему уходу за изделием, оговоренные в настоящей Инструкции по эксплуатации;
- работы по замене расходных материалов (элементов питания, фильтров, лампочек освещения, мешков-пылесборников, и т.д.), оговоренные в настоящей Инструкции по эксплуатации.

## **Недостатками товара не являются:**

- запах нового пластика или резины, издаваемый товаром в течение первых дней эксплуатации;
- изменение оттенка цвета, глянца частей оборудования в процессе эксплуатации;
- шумы (не выходящие за пределы санитарных норм), связанные с принципами работы отдельных комплектующих изделий, входящих в состав товара:
  - вентиляторов
  - масляных/воздушных доводчиков дверей
  - водяных клапанов
  - электрических реле
  - электродвигателей
  - ремней
  - компрессоров
- шумы, вызванные естественным износом (старением) материалов:
  - потрескивания при нагреве/охлаждении
  - скрипы
  - незначительные стуки подвижных механизмов
- необходимость замены расходных материалов и быстроизнашивающихся частей, пришедших в негодность в результате их естественного износа.

## **Сервисные центры Miele**

Сервисная сеть Miele включает в себя собственные сервисные центры в Москве, Санкт-Петербурге, Киеве и Алматы, региональных сервисных специалистов Miele и партнерские сервисные центры в регионах. Со списком городов, в которых представлен сервис Miele, Вы можете ознакомиться на интернет-сайте компании:

**для России:** [www.miele.ru](http://www.miele.ru)

**для Украины:** [www.miele.ua](http://www.miele.ua)

**для Казахстана:** [www.miele.kz](http://www.miele.kz)

В случае необходимости сервисной поддержки просим обращаться по телефонам “Горячей линии”, указанным на странице **Контактная информация о Miele**.

# Контактная информация о Miele

---

По всем вопросам, связанным с приобретением техники, приобретением дополнительных принадлежностей и расходных материалов, а также в случае необходимости сервисной поддержки просим обращаться по телефону "Горячей линии".

## **Российская Федерация**

Горячая линия для РФ 8-800-200-29-00 (звонок бесплатный на всей территории РФ)

E-mail: [service@miele.ru](mailto:service@miele.ru)

Internet: [www.miele.ru](http://www.miele.ru)

Адрес ООО Миле СНГ

125284 Москва,

Ленинградский проспект, 31А, стр.1

Адрес филиала ООО Миле СНГ в г. Санкт-Петербурге

197046 Санкт-Петербург

Петроградская наб., 18 а

## **Украина**

ООО "Миле"

ул. Жилианская 48, 50А, Киев, 01033 БЦ "Прайм"

Тел. 0 800 500290 (звонок со стационарного телефона на территории Украины бесплатный)

(044) 496 03 00

Факс (044) 494 22 85

E-mail: [info@miele.ua](mailto:info@miele.ua)

Internet: [www.miele.ua](http://www.miele.ua)

## **Республика Казахстан**

ТОО "Миле"

050059, г. Алматы Проспект Аль-Фараби, 13

Тел. (727) 311 11 41

Факс (727) 311 10 42

Горячая линия 8-800-080-53-33

E-mail: [info@miele.kz](mailto:info@miele.kz)

Internet: [www.miele.kz](http://www.miele.kz)

## **Другие страны СНГ**

По всем вопросам приобретения дополнительных принадлежностей и расходных материалов, а также в случае необходимости сервисной поддержки, просим обращаться к продавцу, у которого Вы приобрели это изделие.

Внимание!

Условия гарантии в данных странах (в силу местного законодательства) могут быть иными.

Уточнить условия гарантии можно у продавца.

Контактные данные продавцов в странах СНГ можно получить в контактном центре

ООО Миле СНГ

Тел. +7 (495) 745 89 90

Факс + 7 (495) 745 89 84

E-mail: [info@miele.ru](mailto:info@miele.ru)

# Miele

Производитель:

Миле & Ци. КГ, Карл-Миле-штрассе, 29, 33332 Гютерсло, Германия  
Miele & Cie. KG, Carl-Miele-Straße 29, 33332 Gütersloh, Deutschland

Изготовлено на заводе:

Либхерр-Линц ГмбХ, Доктор-Ханс-Либхерр-штрассе, 1, 9900 Линц, Австрия  
Liebherr-Werk Lienz Ges.m.b.H.  
Doktor-Hans-Liebherr-Straße 1, 9900 Lienz, Österreich

Импортеры:

ООО Миле СНГ  
Российская Федерация и  
страны СНГ  
125284 Москва,  
Ленинградский пр-т, д. 31а, стр. 1  
Телефон: (495) 745 8990  
8 800 200 2900  
Телефакс: (495) 745 8984

ООО "Миле"  
ул. Жилианская 48, 50А  
01033 Киев, Украина  
Телефон: + 38 (044) 496 0300  
Телефакс: + 38 (044) 494 2285

Internet: [www.miele.ua](http://www.miele.ua)  
E-mail: [info@miele.ua](mailto:info@miele.ua)



Internet: [www.miele.ru](http://www.miele.ru)  
E-mail: [info@miele.ru](mailto:info@miele.ru)

ТОО Миле  
Казахстан  
050059, г. Алматы  
Проспект Аль-Фараби, 13  
Тел. (727) 311 11 41  
8-800-080-53-33  
Факс (727) 311 10 42



[www.miele-shop.com](http://www.miele-shop.com)



**ME10**

Право на изменения сохраняется / 0313

M.-Nr. 09 507 390 / 01

KWT 6832 SGS

