

de - Montageplan für vollintegrierte Geschirrspüler

Bitte beachten Sie diesen Montageplan und lesen Sie unbedingt die Gebrauchsanweisung vor der Aufstellung - Installation - Inbetriebnahme.
Dadurch schützen Sie sich und vermeiden Schäden an Ihrem Gerät.

en - Installation drawings for fully integrated dishwashers

To avoid the risk of accidents or damage to the dishwasher please observe this installation sheet and read the operating instruction manual supplied with it before it is installed or used for the first time.

fr - Notice de montage pour lave-vaisselle totalement intégrables

Pour votre sécurité et afin d'éviter d'endommager votre appareil, veuillez suivre les indications de cette notice et lire le mode d'emploi avant de monter, d'installer ou de mettre en service votre lave-vaisselle.

nl - Installatietekening voor volledig geïntegreerde afwasautomaten

Bekijk dit montageschema en lees de gebruiksaanwijzing voordat u uw apparaat plaatst, installeert en in gebruik neemt.
Dat is veiliger voor uzelf en u voorkomt daarmee onnodige schade aan uw apparaat.

it - Schema di montaggio per lavastoviglie a scomparsa totale

Prima di installare e mettere in funzione la lavastoviglie, leggere assolutamente le istruzioni per l'uso e attenersi a questo schema di montaggio per evitare di farsi male o di danneggiare l'elettrodomestico.

es - Plano de montaje para lavavajillas totalmente integrables

Le agradecemos su confianza y esperamos disfrute de su nuevo aparato.
Para ello es imprescindible, antes de su emplazamiento, instalación y puesta en marcha, tener en cuenta este esquema de montaje y leer las instrucciones de manejo, para evitar daños tanto al usuario, como al aparato.

pt - Plano de montagem para máquinas de lavar louça de integrar

Observe este plano de montagem e leia as instruções de utilização antes de instalar, ligar e iniciar o funcionamento com a máquina.
Esta forma não só se protege como evita anomalias no seu aparelho.

el - Σχεδιάγραμμα τοποθέτησης για πλήρως εντοιχίζόμενα πλυντήρια πιάτων

Λάβετε υπόψη σας αυτό το σχεδιάγραμμα τοποθέτησης και διαβάστε οπωσδήποτε τις οδηγίες χρήσης, πριν από την τοποθέτηση - σύνδεση - αρχική λειτουργία. Έτσι προστατεύετε τον εαυτό σας και αποφεύγετε πιθανές βλάβες στη συσκευή.

no - Monteringsanvisning for fullintegrerte oppvaskmaskiner

Følg denne monteringsanvisningen og les bruksanvisningen før oppstilling – igangsetting.
Da beskytter du deg mot person- og materielle skade.

da - Monteringsanvisning til fuldintegrerbare opvaskemaskiner

Følg venligst denne monteringsplan, og læs brugsanvisningen inden opstilling, installation og ibrugtagning for at undgå skader på personer og produkt.

fi - Täysintegroitavien astianpesukoneiden asennuskaavio

Noudata tätä asennuskaaviota ja lue ehdottomasti mukana toimitettu käyttöohje ennen astianpesukoneen asennusta, liittäntöjää ja käyttöönottoa.
Näin vältät mahdolliset vahingot ja laitteesi rikoantumisen.

sv - Monteringsanvisning för helintegrerade diskmaskiner

Följ monteringsritningen och läs bruksanvisningen innan maskinen ställs upp - installeras - tas i bruk.
Därför genom undviks olyckor och skador på maskinen.

ru - Монтажный чертеж для полновстраиваемых посудомоечных машин

Пожалуйста, соблюдайте указания этого монтажного чертежа и обязательно прочитайте инструкцию по эксплуатации перед установкой, монтажом и вводом в эксплуатацию машины. Этим Вы защитите себя и предотвратите повреждения Вашей машины.

tr - Tam Ankastre Bulaşık Makinesi Montaj Planı

Bu montaj planını dikkate alınız ve cihazı kurmadan ve çalıştırmadan önce kullanma kilavuzunu mutlaka okuyunuz.

pl - Plan montażowy dla zmywarek w pełni zintegrowanych

Proszę przestrzegać niniejszego planu montażowego a przed ustawieniem - instalacją - uruchomieniem bezwzględnie przeczytać instrukcję użytkowania. Dzięki temu można uniknąć zagrożeń i uszkodzeń urządzenia.

cs - Montážní plán pro plně vestavné myčky nádobí

Prosím, dbejte bezpodmínečně pokynů uvedených v montážních plánech a před umístěním – instalací – uvedením přístroje do provozu si bezpodmínečně přečtete návod k obsluze.
Tím ochráníte sebe a zabráníte poškození myčky.

hr - Nacrt za montažu potpuno integrirane perilice posuđa

Prije postavljanja - ugradnje - prve uporabe obvezno pročitaite upute za uporabu i pridržavajte se nacrtu za montažu.
Time ćete zaštititi sebe i izbjeći oštećenja uređaja.

hu - Szerelési terv beépíthető mosogatógép számára rejtett kezelőpanellel

Kérjük vegye figyelembe ezt a szerelési rajzot és feltétlenül olvassa el a használati utasítást felállítás, beszerelés és üzembe helyezés előtt.
Ezáltal megóvja magát és elkerüli későbbi károsodását.

ro - Plan de instalare pentru maşini de spălat vase complet integrate

Pentru a evita riscul de accidentare și avariere a mașinii, vă rugăm să respectați acest plan de instalare și să citiți instrucțiunile de utilizare înainte de a instala, pune în funcțiune și utiliza mașina pentru prima dată.

sk - Montážny plán pre plne integrované umývačky riadu

Prosím, riadte sa bezpečnostnými pokynmi uvedenými v montážnom pláne. Pred umiestnením, inštaláciou a uvedením prístroja do prevádzky si bezpodmienečne prečítajte návod na použitie.
Ochráňte tým seba a zároveň zabránite poškodeniu umývačky.

sl - Montažni načrt za pomivalni stroj za skrito vgradnjo

Pred namestitvijo in prvo uporabo pomivalnega stroja morate najprej prebrati priložena navodila za uporabo in tako preprečiti poškodbe ljudi in pomivalnega stroja.

sr - Plan za montažu potpuno integrisanih mašina za pranje sudova

Molimo Vas pridržavajte se ovog plana ugradnje i obavezno pročitaite uputstvo za upotrebu pre nego što mašinu postavite - ugradite - pustite u rad.
Na taj način ćete zaštititi sebe i izbeći štete na Vašem uređaju.

et - Täisintegreeritud nõudepesumasina paigalduskeem

Vaadake paigalduskeemi ja lugege kindlasti enne seadme ülespanekut, paigaldamist ja kasutuselevõttu kasutusjuhendit. Sellega kaitsete ennast ja väldite seadme kahjustamist.

lt - Visiškai integruotos indaplovės montavimo instrukcija

Atkreipkite dėmesį į ši montavimo planą ir prieš statydami, įrengdami ir pradėdami eksploatuoti būtinai perskaitykite naudojimo instrukciją.
Apsisaugosite patys ir nesugadinsite prietaiso.

lv - Pilnībā integrētu trauku mazgājamo mašīnu uzstādīšanas plāns

Lūdzu, ievērojiet montāžas shēmu un pirms iekārtas uzstādīšanas, pievienošanas un lietošanas noteikti izlasiet lietošanas instrukciju.
Tādējādi jūs pasargāsiet sevi un izvairīties no iekārtas sabojāšanas.



Gebrauchsanweisung beachten!

See operating instruction manual!

Lisez le mode d'emploi !

Neem de gebruiksaanwijzing in acht!

Attenersi alle istruzioni d'uso!

¡Tenga en cuenta las instrucciones de manejo!

Observe o indicado no livro de instruções!

Διαβάστε τις οδηγίες χρήσης!

Følg bruksanvisningen!

Følg venligst brugsanvisningen!

Noudata käyttöohjetta!

Beakta bruksanvisningen!

Соблюдайте указания инструкции по эксплуатации!

Kullanma kilavuzunu dikkate alınız!

Przestrzegaj instrukcji użytkowania!

Dbajte pokynů v návodu k obsluze!

Pridržavajte se uputa za uporabu!

Vegye figyelembe a használati utasítást!

Consultați instrucțiunile de utilizare!

Riadte sa pokynmi v návode na použitie!

Preberite navodila za uporabo!

Pridržavajte se uputstva za upotrebu!

Järgige kasutusjuhendit!

Žiūrėkite naudojimosi instrukciją!

Ievērojiet lietošanas instrukciju!



Vor dem Verschieben des Geschirrspülers Füße eindrehen.

Screw the feet in before moving the dishwasher!

Faire entrer les pieds en les vissant avant de déplacer le lave-vaisselle !

Draai de stelvoeten naar binnen voordat u de afwasautomaat verschuift.

Avvitare i piedini prima di muovere la lavastoviglie!

Antes de deslizar el lavavajillas, atornillar las patas.

Antes de deslocar a máquina de lavar louça deve enrosocar os pés!

Прин метаквињете то пλυντήριο πιάτων βιδώστε τα πόδια του.

Før du flytter på oppvaskmaskinen må maskinføtterne skrues inn!

Benene skal justeres ind, inden maskinen flyttes!

Kierrä säätöjalat sisään ennen kuin siirät astianpesukonetta!

Innan diskmaskinen flyttas ska skruvfötterna skrivas in!

Перед перемещением посудомоечной машины необходимо вернуть ножки!

Bulaşık makinesi yerinden oynatmadan önce vidalı ayakları içeri çeviriniz!

Przed przesuńnięciem zmywarki wkręcić nożki!

Před posunutím přístroje zašroubujte nožičky!

Prije pomicanja perilice posuđa zavrnite nožice uređaja!

A mosogatógép elmozdítása előtt csavarja be a lábakat!

Înainte de deplasarea mașinii, înșurubați complet picioarele!

Noge privište pred premikanjem pomivalnega stroja!

Před posunutím přístroja zaskrutkujte nožičky!


Pre pomeranja mašine za pranje sudova zavrnite nožice!

Enne nõudepesumasina nihutamist keerake jalad sisse.

Prieš pajudinant indaplovę susukite kojeles!


Pirms pārvietošanas ieskrūvējiet iekārtas kājas!

M.-Nr. 10 299 750 / 00




Anschlusswerte beachten!
Check connection data!
Respectez les valeurs de raccordement !
Neem de aansluitwaarden in acht!
Controllare i valori di allacciamento!
¡Aténgase a los valores de conexión!
Обρσοχή στην ισχύ ηλεκτρικής σύνδεσης!
Ta hensyn til tilkoblingsverdierne!
Tilslutningsværdierne skal overholdes!
Tarkista sähköliitännätiedot!
Beakta anslutningsdata!
Учитывайте параметры подключения!
Baglantı degerlerine dikkat ediniz!
Przestrzegaj danych znamionowych!

Dbejte hodnot pro připojení!
Paziti na priključne vrednosti!
Vegye figyelembe a csatlakozási értékeket!
Verificați parametrii de conectare la rețeaua electrică (tensiune, putere și frecvență)!
Dodržte hodnoty pre pripojenie!
Provjerite priključne vrijednosti uređaja!
Vodite računa o naponu, opterećenju i frekvenciji!
Järgige tarbimisvõimsust!
Patikrinkite įtampą, galingumą ir dažnį!
Ievērojiet pieslēgto elektrisko slodži!




Achtung Schnittgefahr!
Warning: Danger of being cut!
Attention ! Risque de blessure par coupure.
Pas op! Snijgevaar!
Attenzione, pericolo di tagliarsi!
¡Atención! Peligro de cortes.
Atenção! Risco de ferimentos por corte.
Προσοχή! Κίνδυνος τραυματισμού!
Προσοχή! Κίνδυνος τραυματισμού!
OBS! Fare for kuttskader!
Advarsel: Risiko for at skære sig!
Varo! Viiltohaavan vaara
Obs! Risk för skärskada!
Ostrożno: opasność porażenia porzow!
Dikkat Kesik Tehlikesi!

Uwaga, niebezpieczeństwo skaleczenia!
Pozor, nebezpečí pořezání!
Opasnost od posjekotina!
Figyelem: vágásveszély!
Atenție: Pericol de tăiere!
Hrozi riziko porezanja!
Pozor: nevarnost urezini!
Pažnja: opasnost od posekotina!
Táhelepanu, löikeoht!
Atsargiai: galite įsijauti!
Uzmanību! Pastāv savainošanas risks!



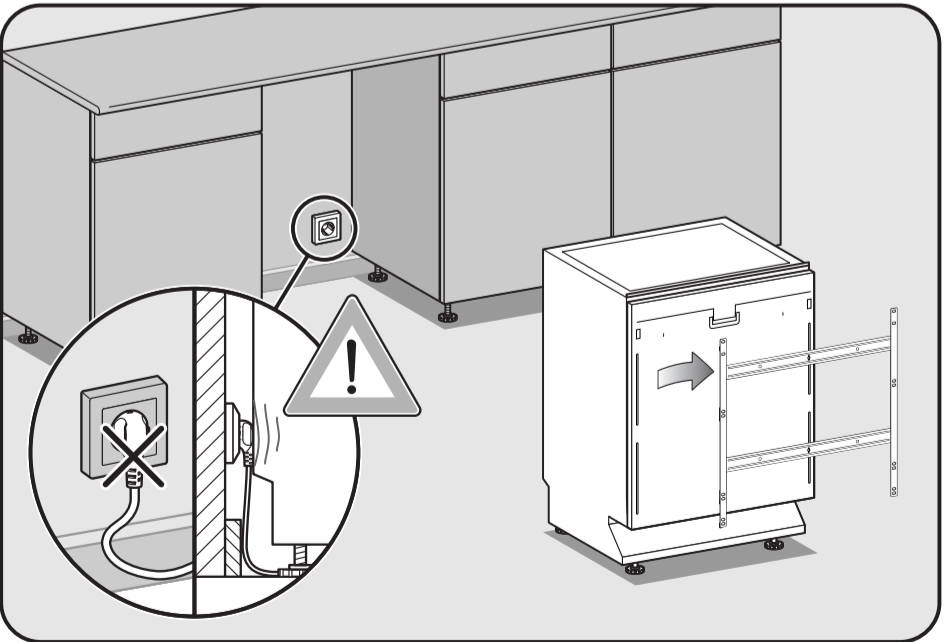
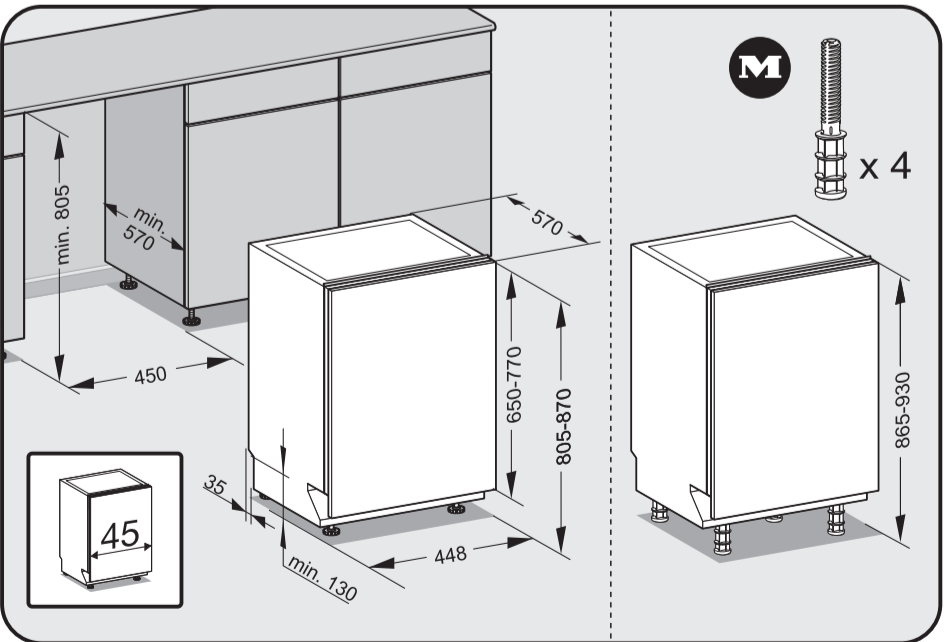
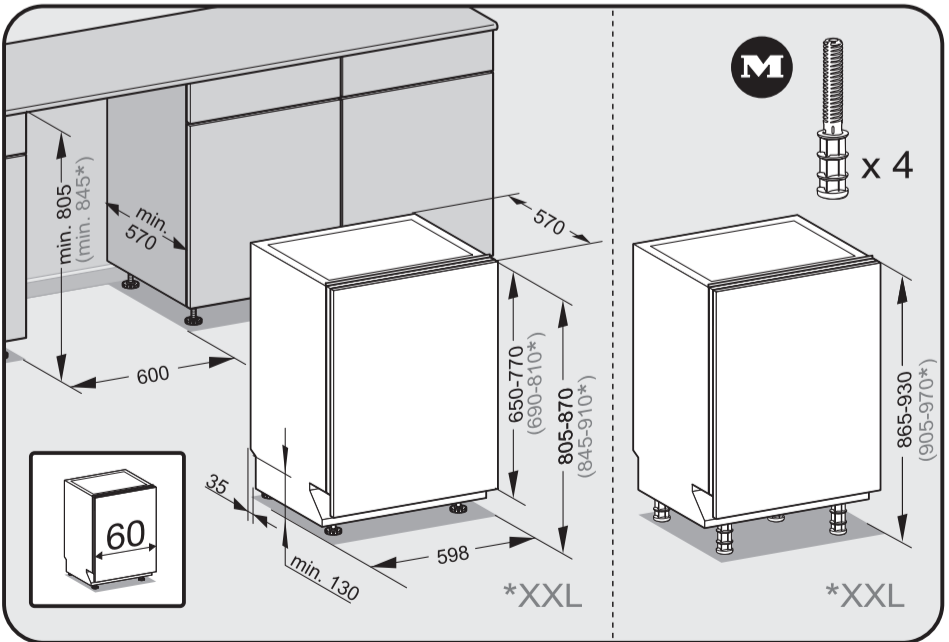
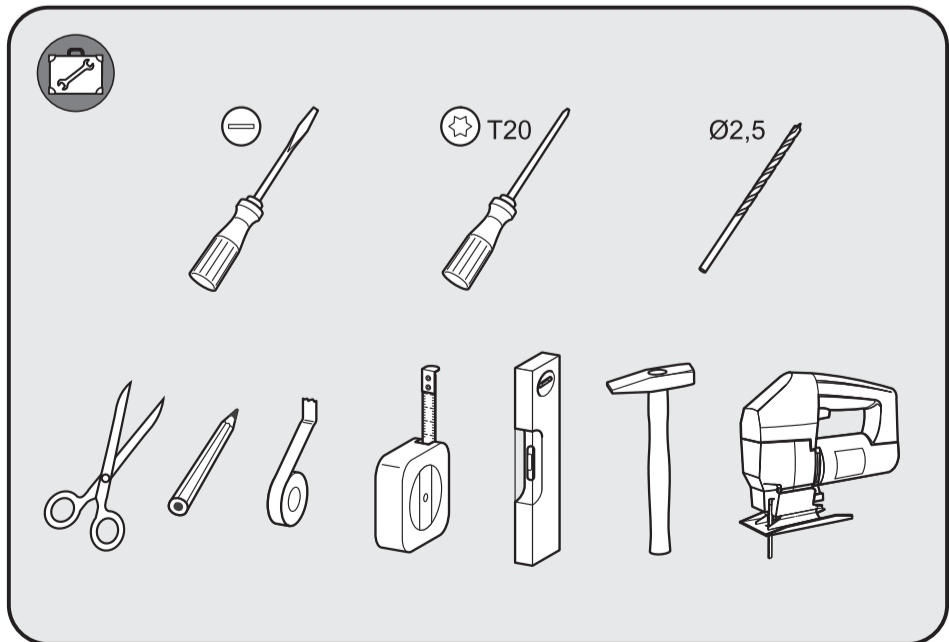
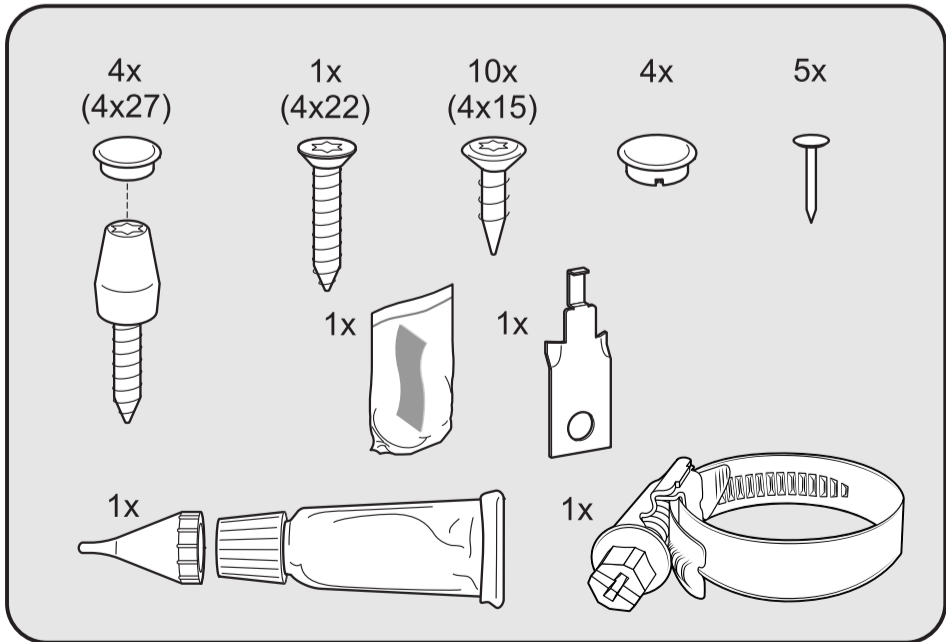
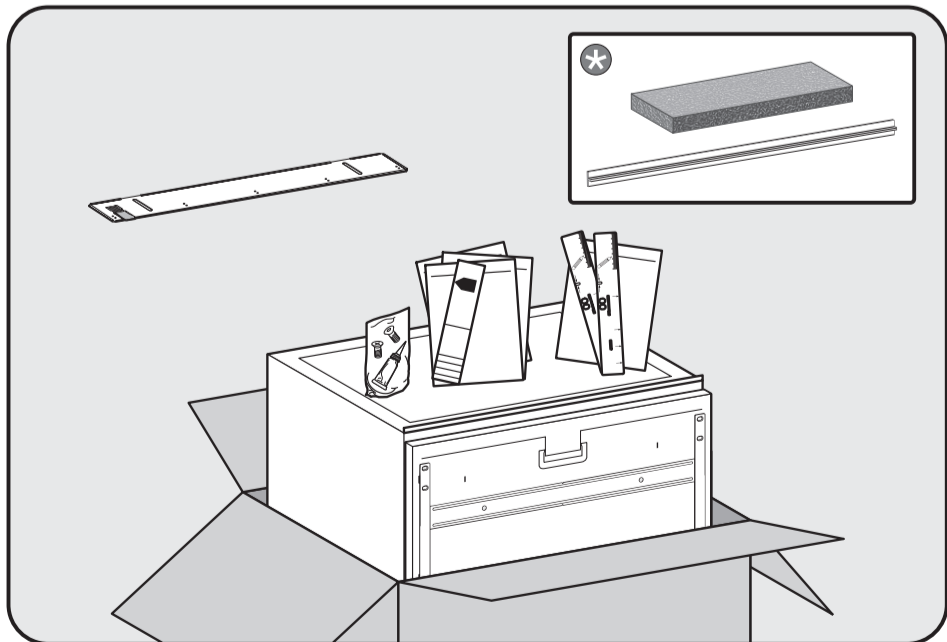
Beschädigung oder Brandgefahr!
Risk of damage or fire hazard!
Risque de dommages ou d'incendie !
Gevaar voor schade of brand!
Attenzione: pericolo di danneggiamento o di incendio!
¡Daños o riesgo de incendio!
Risco de avarias ou de incêndio!
Κίνδυνος ζημιών ή φωτιάς!
Fare for skade eller brann!
Risiko for beskadigelse eller brand!
Vahingon tai tulipalon vaara!
Skaderisk eller brandfara!
Opasność porażedionii iliti wozgorania!
Hasar veyu yangin tehlikesi!

Usterka lub zagrożenie pożarowe!
Nebezpečí poškození nebo požár!
Opasnost od požara ili oštećenja!
Sérülés -vagy égésveszély!
Pericol de avarie sau de incendiu!
Nebezpečnostv poškodenia alebo požiaru!
Nevarnost škode ali požara!
Postoji opasnost od oštećenja ili požara!
Kahjustuse või tulekahju oht!
Sugadinimo tikimybė ar ugnies pavojus!
Pastāv bojājumu vai aizdegšanās risks!



Türfedern nach Montage der Frontplatte unbedingt auf beiden Seiten gleichmäßig einstellen!
The door springs must be set equally on both sides after fitting the front panel to the door!
Les ressorts de porte doivent impérativement être réglés de la même façon des deux côtés après le montage de la plaque d'habillage !
Het is beslist noodzakelijk dat u de deurveren na de montage van het frontpaneel aan beide kanten gelijkmatig instelt.
Dopo aver montato il pannello frontale, regolare assolutamente le molle dello sportello su entrambi i lati affinché siano uguali!
¡Después del montaje del aparato, ajustar equilibradamente los muelles de la puerta a ambos lados!
Após montagem do painel frontal, regular as molas da porta uniformemente de ambos os lados!
Μετά την τοποθέτηση της διακοσμητικής πόρτας, ρυθμίσετε οπωσδήποτε τα ελατήρια πόρτας ομοιόμορφα και από τις δύο πλευρές της.
Etter at frontplaten er monteret, må dorfjærene innstilles likt på begge sider!
Dorfjærene skal ubetinget justeres ens i begge sider efter monterng af frontpladen!
Muista ehdottomasti säätää luukun jousitus tasaiseksi kummaltakin puolelta kalusteoven/ peitelevyn asentamisen jälkeen!

Justera ovillkorligen luckans fjädrar lika på båda sidorna när du har monterat frontplattan.
После монтажа фронтальной панели необходимо отрегулировать дверные пружины симметрично с обеих сторон!
Όn kapak takidiktan sonra kapak yayları her iki tarafta da mutlaka eşit ayarlanmalıdır!
Po zamontowaniu panelu frontowego koniecznie należy równomiernie ustawić sprężyny drzwiczek po obu stronach!
Po montáži čelních dvířek bezpodmínečně nastavit rovnoměrně dveřní pružiny!
Nakon montaže prednje ploče, opruge vrata moraju biti ravnomjerno podešene na obje strane!
Az ajtórugót az előlap felszerelése után feltétlenül állítsa be mindkét oldalán!
Arcurile ușii trebuie reglate în mod egal pe ambele părți după montarea panoului frontal al ușii!
Po montáži čelných dvierok bezpodmienečne nastavte rovnomerne dverné pružiny!
Nakon straneh uravnajte tečaj vrat!
Nakon montaže prednje ploče neophodno je ravnomerno podesiti šarke vrata sa obe strane!
Pårust esipaneeli paigaldamist tuleb kindlasti mõlemal küljel ukse vedrusid reguleerida!
Pritvirtinus pločkéte prie durų, tolygiai sureguliuokite durų spyruokles abiejuose pusėse!
Pēc priekšējās virsmas montāžas durvju atspērem abās pusēs jābūt noregulētām vienādi.



***** Je nach Modell beliegendes Montagezubehör.
Fittings supplied depend on model.
Accessoires fournis selon modèle.
Voor het desbetreffende model megeleverde benodigde onderdelen.
Accessori di montaggio in dotazione, a seconda del modello.
Según el modelo, accesorios de montaje suministrados.

De acordo com o modelo, acessórios de montagem fornecidos junto.
Συνοδευτικά εξαρτήματα τοποθέτησης ανάλογα με το μοντέλο.
Veđlagt monteringstilbehør, afhængig av model.
Medföljande monteringsstilbehör afhængig af model.
Mukana toimitetut asennustarvikkeet (mallin mukaan).

Medföljande monteringsstilbehör berende på model.
Montažne pripadnjačnice u kompletu postavke, u zavisnosti od modela.
Modela göre verilen montaj parçaları.
Wyposażenie montażowe dołączone w zależności od modelu.
Příložené montážné príslušenstvo v závislosti od modelu.
Die modulu přiložený montážní materiál.

Modellől függően mellékelt szerelési tartozék.
Prlcseni pribor za montažu ovisi o modelu.
Accessori de montaj incluse în funcție de model.
Priložena oprema za montažu, ovisna od modela.
Ispručenii pribor za montažu, zavieno od modela.
Siltuvait modelit kaassa oledav paigaldustarvikud.
Atsijelgiant j modelj priditos montavimo detalės.
Komplektičijii iekļautie montāžas piederumi atkarībā no modeļa.

***** Je nach Modell benötigtes Werkzeug.
Tools required depend on model.
Matériaux requis selon modèle.
Voor het desbetreffende model benodigd gereedschap.
Utensili necessari, a seconda del modello.
Según el modelo, herramienta necesaria.

De acordo com o modelo, ferramentas necessárias.
Απορρίπτο εργαλείο ανάλογα με το μοντέλο.
Nødvendig verktøy, afhængig av model.
Nødvendigt værktøj afhængig af model.
Tarvitavat työkalut (mallin mukaan).
Modeltől függően szükséges szerszám.
Verktøy som behøvs berende på model.

Необходимый инструмент, в зависимости от модели.
Modela göre gerekli aletler.
Narzędzia wymagane w zależności od modelu.
Die modulu potřebné nářadí.
Potreban alat ovisi o modelu.
Modeltől függően szükséges szerszám.
Potrebno nářadí v závislosti od modelu.

Instrumente necesare în funcție de model.
Potrebno orodje, ovisno od modela.
Potreban alat, zavieno od modela.
Siltuvait modelit vajaminevad tööriistad modela.
Atsijelgiant j modelj priditi montavimo įrankiai.
Nepieciešamie darbarki atkarībā no modeļa.
Potrebno nářadí v závislosti od modelu.

M Nachkaufbares Zubehör
Optional accessories
Accessoires en option
Na te bestellen accessoires
Accessorio su richiesta
Accesorio especial
Accesorio que pode adquirir
Απόρρ πρόσθετου εξαρτήματος
Ekstratusty

Ekstra tilbehør
Eikeen ostettava lisävaruste
Extra tilbehør
Dopolnitelno pribor
Приобретаемая принадлежность
sondarn almanalen aksesuar
Wyposażenie dodatkowe
Prlsušenství k dokupení

Dodatni pribor
Vásárolható tartozék
Priluşenstvo na dokupenie
Opcioni pribor
Pribor koji mozete naknadno kupiti
Accesorio optional
Jurdoostetavad tarvikud
Pasirinkiniai priedai

Paigaldiederumi
Prlsušenství k dokupení



