

Инструкция по эксплуатации и  
монтажу  
Комбинация  
холодильник-морозильник



До установки, подключения и подготовки прибора к работе **обязательно** прочтите инструкцию по эксплуатации и монтажу. Вы обезопасите себя и предотвратите повреждения прибора.

# Содержание

---

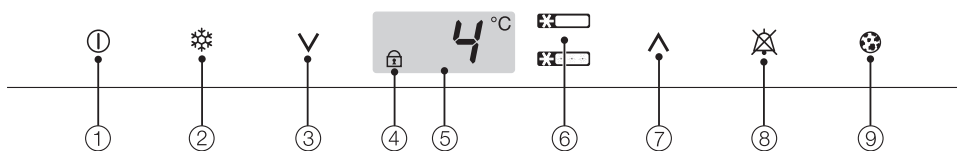
<b>Описание прибора</b> . . . . .	5
<b>Ваш вклад в охрану окружающей среды</b> . . . . .	7
<b>Указания по безопасности и предупреждения</b> . . . . .	8
<b>Как можно сэкономить электроэнергию?</b> . . . . .	17
<b>Включение и выключение прибора</b> . . . . .	19
Перед первым использованием . . . . .	19
Чистка и уход . . . . .	19
Управление прибором . . . . .	19
Включение холодильника . . . . .	19
Выключение прибора . . . . .	21
Отдельное выключение холодильной камеры / зоны PerfectFresh . . . . .	21
Режим установок . . . . .	22
Включение/выключение сигнала при нажатии кнопок . . . . .	22
Включение / выключение блокировки . . . . .	23
При длительном отсутствии . . . . .	24
<b>Правильная температура</b> . . . . .	25
. . . в холодильной камере и зоне PerfectFresh . . . . .	25
Автоматическое распределение холодного воздуха (DynaCool) . . . . .	25
. . . в морозильной камере . . . . .	25
Установка температуры . . . . .	26
Возможные значения установки температуры . . . . .	26
Индикация температуры . . . . .	27
Установка температуры в зоне PerfectFresh . . . . .	27
Изменение яркости индикации температуры . . . . .	28
<b>Звуковой сигнал</b> . . . . .	29
Сигнал об изменении температуры . . . . .	29
Сигнал об открытой дверце . . . . .	30
<b>Суперохлаждение и суперзамораживание</b> . . . . .	31
Суперохлаждение . . . . .	31
Суперзамораживание . . . . .	32
<b>Хранение продуктов в холодильной камере</b> . . . . .	33
Различные температурные области . . . . .	33
Не предназначено для холодильника . . . . .	34
При покупке продуктов Вы должны обратить внимание на следующее . . . . .	34
Правильное хранение продуктов . . . . .	34
Неупакованные продукты животного и растительного происхождения . . . . .	35

<b>Хранение продуктов в зоне PerfectFresh</b> . . . . .	36
Температура хранения . . . . .	36
Влажность воздуха . . . . .	36
Хранение в зоне PerfectFresh . . . . .	36
<b>Оформление внутреннего пространства</b> . . . . .	39
Перестановка полок . . . . .	39
Составная полка . . . . .	39
Перестановка составных полок / полка для бутылок в дверце . . . . .	40
Универсальный бокс . . . . .	41
Перестановка держателя для бутылок . . . . .	41
<b>Замораживание и хранение</b> . . . . .	42
Максимальная мощность замораживания . . . . .	42
Что происходит при замораживании свежих продуктов? . . . . .	42
Хранение готовых глубоководнозамороженных продуктов . . . . .	42
Замораживание продуктов . . . . .	43
Перед замораживанием . . . . .	43
Упаковка . . . . .	43
Перед размещением . . . . .	44
Размещение продуктов . . . . .	44
Календарь замораживания . . . . .	45
Размораживание продуктов . . . . .	45
Приготовление льда . . . . .	46
Быстрое охлаждение напитков . . . . .	46
Использование аккумуляторов холода . . . . .	46
<b>Автоматическое размораживание</b> . . . . .	47
<b>Чистка и уход</b> . . . . .	48
Внутреннее пространство, принадлежности . . . . .	49
Дверцы прибора, боковые стенки . . . . .	50
Вентиляционные отверстия . . . . .	51
Дверное уплотнение . . . . .	51
Обратная сторона - компрессор и металлическая решетка . . . . .	51
<b>Фильтр из активированного угля</b> . . . . .	53
Замена фильтра из активированного угля . . . . .	53
<b>Что делать, если ...?</b> . . . . .	55
<b>Посторонние звуки</b> . . . . .	58

# Содержание

---

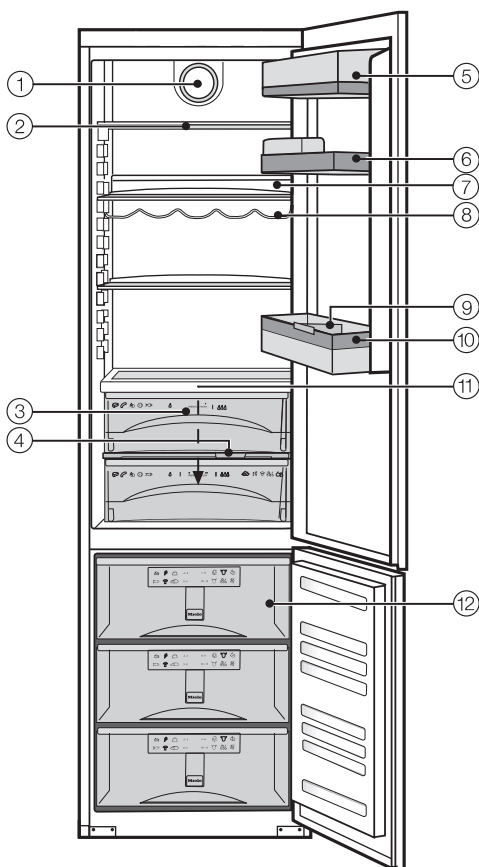
<b>Сервисная служба</b> . . . . .	59
Условия транспортировки и хранения . . . . .	59
Дата изготовления . . . . .	59
Сертификат соответствия . . . . .	59
<b>Информация для торговых партнеров</b> . . . . .	60
Демонстрационный режим . . . . .	60
<b>Электроподключение</b> . . . . .	61
<b>Технические характеристики</b> . . . . .	62
<b>Указания по установке</b> . . . . .	63
Место установки . . . . .	63
Климатический класс . . . . .	63
Вентиляция . . . . .	63
Прибор с прилагаемыми проставками . . . . .	64
Установка прибора . . . . .	64
Выравнивание прибора . . . . .	65
Крепление дверцы . . . . .	65
Размеры прибора . . . . .	66
<b>Изменение навески дверцы</b> . . . . .	67
<b>Выравнивание дверей прибора</b> . . . . .	78
<b>Встраивание прибора</b> . . . . .	79
<b>Гарантия качества товара</b> . . . . .	80
<b>Контактная информация о Miele</b> . . . . .	82



- ① Сенсорная кнопка Вкл/Выкл для всего холодильника и сенсорная кнопка Вкл/Выкл для отдельного включения и выключения холодильной камеры
- ② Сенсорная кнопка суперохлаждения или суперзамораживания
- ③ Сенсорная кнопка установки температуры (V для понижения температуры)
- ④ Индикатор блокировки (высвечивается только при включенной блокировке)
- ⑤ Индикатор температуры для холодильной или морозильной камеры
- ⑥ Сенсорная кнопка для переключения на холодильную или морозильную камеру (вверху символ "Охлаждение"; внизу символ "Замораживание")
- ⑦ Сенсорная кнопка установки температуры (^ для повышения температуры)
- ⑧ Сенсорная кнопка выключения предупреждающего сигнала (высвечивается только при сигнале об открытой двери или повышении температуры)
- ⑨ Индикатор замены фильтра из активированного угля (высвечивается только при наличии требования о замене фильтра из активированного угля)

## Описание прибора

- ① Вентилятор
- ② Полка
- ③ Отделения зоны PerfectFresh
- ④ Регулятор влажности воздуха в отделениях зоны PerfectFresh
- ⑤ Отделение для масла и сыра
- ⑥ Подставка для яиц / сервировочная полка / Универсальный бокс
- ⑦ Держатель для фильтра из активированного угля Air Clean
- ⑧ Полка для бутылок
- ⑨ Держатель для бутылок
- ⑩ Полка для бутылок
- ⑪ Желоб и отверстие для слива талой воды
- ⑫ Морозильные боксы с календарем



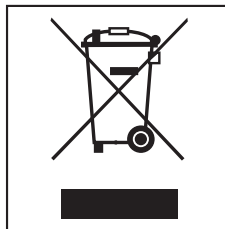
## Утилизация упаковки

Упаковка защищает прибор от повреждений при транспортировке. Материалы, используемые при изготовлении упаковки, безопасны для окружающей среды и поэтому подлежат переработке.

Возвращение упаковки для ее вторичной переработки приводит к экономии сырья и уменьшению количества отходов.

## Утилизация отслужившего прибора

Отслужившие электрические и электронные приборы часто содержат ценные компоненты. В то же время материалы приборов содержат вредные вещества, необходимые для работы и безопасности техники. При неправильном обращении с отслужившими приборами или их попадании в бытовой мусор такие вещества могут нанести вред здоровью человека и окружающей среде. Поэтому не рекомендуется выбрасывать отслужившие приборы вместе с обычным бытовым мусором.



Рекомендуем Вам сдать отслуживший прибор в пункт приема и утилизации электрических и электронных приборов.

Проследите за тем, чтобы до отправления прибора на утилизацию его трубки не были повреждены. Таким образом будет предотвращено попадание в окружающую среду хладагента, находящегося в контуре охлаждения, а также масла из компрессора.

До момента отправления отслуживший прибор должен храниться в безопасном для детей состоянии. Информация об этом представлена в настоящей инструкции в главе "Указания по безопасности и предупреждения".

## Указания по безопасности и предупреждения

---

Этот прибор отвечает нормам технической безопасности. Однако его ненадлежащее использование может привести к травмам персонала и материальному ущербу.

Прежде чем начать эксплуатацию прибора, внимательно прочтите данную инструкцию. В ней содержатся важные сведения по установке, технике безопасности, эксплуатации и техобслуживанию прибора. Вы обезопасите себя и избежите повреждений прибора.

Бережно храните данную инструкцию и по возможности передайте ее следующему владельцу прибора!

### **Надлежащее использование**

▶ Этот прибор предназначен исключительно для использования в домашнем хозяйстве или подобных условиях, например:

- в магазинах, офисах и подобных рабочих условиях
- в загородных домах
- клиентами в отелях, мотелях, пансионатах и других соответствующих заведениях.

Прибор не предназначен для использования вне помещений.

Используйте прибор исключительно в домашних условиях для охлаждения и хранения продуктов питания, а также для хранения продуктов глубокой заморозки, замораживания свежих продуктов и приготовления льда.

Использование прибора в других целях может быть опасным. Производитель не несет ответственности за возможные повреждения, причиной которых является ненадлежащее использование или неправильная эксплуатация.

## Указания по безопасности и предупреждения

---

▶ Лицам, которые по состоянию здоровья или из-за отсутствия опыта и соответствующих знаний не могут уверенно управлять прибором, не рекомендуется его эксплуатация без присмотра или руководства со стороны ответственного лица.

### **Если у Вас есть дети**

▶ Дети старше 8 лет могут пользоваться прибором без надзора взрослых, если они настолько освоили работу с ним, что могут это делать с уверенностью. Кроме того, они должны осознавать возможную опасность, связанную с неправильной эксплуатацией прибора.

▶ Детей младше 8 лет не следует допускать близко к прибору, или они должны быть при этом под постоянным надзором.

▶ Не оставляйте без надзора детей, когда они находятся вблизи прибора. Следите за тем, чтобы дети не играли с прибором, например, не висли на дверце.

▶ Не позволяйте детям играть с упаковочным материалом, например, с пленкой. Опасность удушья!

# Указания по безопасности и предупреждения

---

## Техника безопасности

▶ Перед встраиванием проверьте отсутствие на приборе внешних повреждений. Ни в коем случае не пользуйтесь поврежденным прибором.

Эксплуатация поврежденного прибора ставит под угрозу Вашу безопасность!

▶ При повреждении сетевого провода его замена должна выполняться специалистами, авторизованными производителем, во избежание возникновения опасностей для пользователя.

▶ Этот холодильник содержит хладагент изобутан (R600a), являющийся природным газом, хорошо совместимым с окружающей средой с точки зрения ее охраны, но в тоже время являющийся горючим газом. Он не разрушает озоновый слой Земли и не способствует развитию парникового эффекта.

Использование этого экологичного хладагента частично приводит к повышению шума в процессе эксплуатации изделия.

Таким образом, наряду с шумом от работающего компрессора могут появиться шумы от потока хладагента в контуре охлаждения. К сожалению, эти эффекты неизбежны, однако они не оказывают никакого воздействия на производительность прибора.

Проследите при транспортировке и установке холодильника за тем, чтобы не были повреждены никакие компоненты контура охлаждения. Выброс хладагента наружу может привести к травме глаз!

При повреждениях контура:

- избегайте открытого пламени или источников искрения,
  - вытащите сетевую вилку из розетки,
  - проветрите помещение, в котором располагается холодильник, в течение нескольких минут
- и
- обратитесь в сервисную службу.

## Указания по безопасности и предупреждения

---

- ▶ Чем больше хладагента имеется в приборе, тем больше должно быть помещение, в котором размещен прибор. Это связано с тем, что при возможной утечке хладагента в воздухе слишком маленького помещения может образоваться горячая смесь.  
На каждые 8 г хладагента должно иметься минимум 1 м<sup>3</sup> объема помещения. Количество имеющегося хладагента указано на типовой табличке, расположенной внутри прибора.
- ▶ Безопасная эксплуатация прибора гарантирована только в том случае, если он будет установлен и подключен согласно указаниям, приведенным в данной инструкции по эксплуатации.
- ▶ Перед подключением прибора обязательно сравните данные подключения (напряжение и частоту) на типовой табличке с параметрами электросети.  
Эти данные обязательно должны совпадать во избежание повреждения прибора. В случае сомнений проконсультируйтесь со специалистом по электромонтажу.
- ▶ Не допускается подключение прибора к электросети через удлинитель или многоместную штепсельную розетку, так как они не могут обеспечить необходимую безопасность (например, возникает опасность перегрева).
- ▶ Электробезопасность прибора гарантирована только в том случае, если он подключен к системе защитного заземления, выполненной в соответствии с предписаниями. Очень важно проверить соблюдение этого основополагающего условия обеспечения электробезопасности. В случае сомнения поручите специалисту-электрику проверить домашнюю электропроводку. Производитель не несет ответственности за повреждения, причиной которых является отсутствующее или оборванное защитное соединение (например, удар электротоком).

## Указания по безопасности и предупреждения

---

► Монтаж и техобслуживание прибора, а также ремонтные работы могут выполнять только специалисты по электромонтажу, авторизованные производителем.

Вследствие неправильно выполненных работ по монтажу, техобслуживанию или ремонту может возникнуть серьезная опасность для пользователя, за которую производитель не несет ответственность.

► Гарантийный ремонт прибора имеет право производить только авторизованная производителем сервисная служба, в противном случае при последующей неисправности право на гарантийное обслуживание теряется.

► При проведении монтажа, техобслуживания и ремонта прибора он должен быть отключен от электросети.

Прибор считается отключенным от сети только в том случае, если будет выполнено одно из следующих условий:

– вытащена из розетки сетевая вилка.

Для того, чтобы отсоединить от сети прибор, беритесь за вилку, а не за кабель.

– выключен предохранитель на электрощитке.

► Вышедшие из строя детали конструкции должны заменяться только на оригинальные запчасти Miele. Только при использовании этих деталей производитель гарантирует, что требования по технике безопасности будут выполнены.

► Этот прибор не может быть подключен на нестационарных объектах (напр., судах).

### Надлежащее использование

- ▶ Не прикасайтесь мокрыми руками к замороженным продуктам. Руки могут примерзнуть. Опасность получения травм!
- ▶ Никогда не берите в рот мороженое и кубики льда сразу после того, как Вы достали их из морозильного отделения. Из-за очень низкой температуры замораживания губы и язык могут примерзнуть к продуктам. Опасность получения травмы!
- ▶ Не замораживайте подтаявшие или совсем оттаявшие продукты повторно. Используйте их как можно быстрее, так как продукты теряют пищевую ценность и портятся. Размороженные продукты, которые были отварены или поджарены, можно замораживать снова.
- ▶ Ни в коем случае не храните в приборе взрывоопасные вещества и предметы, содержащие горючие газы (например, аэрозоли). При включении термостата могут возникать искровые разряды, способные вызвать взрыв горючих смесей.
- ▶ Запрещается работа в приборе каких-либо электроприборов (например, для приготовления мягкого мороженого). Возможно образование искр. Опасность взрыва!
- ▶ Алкогольные напитки с высоким содержанием спирта следует хранить в вертикальном положении герметично закрытыми и только в холодильном отделении. Опасность взрыва!
- ▶ Не храните в морозильном отделении банки и бутылки с газированными напитками, а также с жидкостями, которые могут замерзнуть. Банки или бутылки могут лопнуть. Опасность получения травм и повреждений!

## Указания по безопасности и предупреждения

---

▶ Доставайте бутылки, которые были помещены в морозильную камеру для быстрого охлаждения, не позднее чем через час. Иначе бутылки могут лопнуть. Опасность получения травм и повреждений!

▶ При употреблении продуктов питания, срок хранения которых в превысил допустимый, существует опасность пищевого отравления.

Срок хранения зависит от многих факторов, например, свежести и качества продуктов, а также температуры, при которой они хранятся. Учитывайте указания изготовителей относительно условий хранения и сроков годности продуктов!

▶ Никогда не используйте острые предметы для того, чтобы

- удалить слой инея или льда,
- отделить примерзшие формочки для льда и продукты.

В противном случае можно повредить хладогенераторы, и холодильник станет не пригоден к эксплуатации.

▶ Запрещается помещать в холодильник электронагревательные приборы или свечи.

Пластмассовые детали могут быть повреждены.

▶ Не следует использовать размораживающие аэрозоли или средства от обледенения.

Они могут образовывать взрывчатые газы, содержать растворители или вспенивающие вещества и быть опасными для здоровья.

▶ Запрещается использовать для размораживания и чистки прибора пароструйный очиститель.

Пар может попасть на токопроводящие детали и вызвать короткое замыкание.

## Указания по безопасности и предупреждения

---

▶ Запрещается обрабатывать дверное уплотнение с помощью масел и жиров.

В противном случае уплотнение станет со временем пористым.

▶ Если Вы храните в приборе или в его дверце продукты с содержанием жира или масла, проследите, чтобы в случае вытекания жир или масло не попали на пластиковые детали прибора.

Иначе в пластике могут образоваться трещины.

▶ Не закрывайте вентиляционные отверстия холодильника. Иначе будет отсутствовать беспрепятственное поступление воздуха в прибор, в результате чего возрастет потребление электротока и не исключен выход из строя отдельных компонентов холодильника.

▶ Прибор рассчитан на определенный климатический класс (диапазон окружающих температур), границы которого должны строго выдерживаться. Климатический класс изделия указан на типовой табличке, расположенной внутри прибора.

Слишком низкая окружающая температура приводит к увеличению времени простоя компрессора, в результате прибор не сможет поддерживать требуемую температуру.

## Указания по безопасности и предупреждения

---

### Для приборов с покрытием из нержавеющей стали:

- ▶ Не приклеивайте к поверхности дверцы клейкие листочки, прозрачный скотч, защитную клейкую ленту и другие клеящиеся изделия. Это повреждает поверхность, и она теряет свои свойства отталкивать загрязнения.
- ▶ Покрытие дверцы восприимчиво к царапинам. Даже магнит на холодильник может поцарапать поверхность.

### Утилизация отслужившего холодильника/морозильника

- ▶ Сломайте защелки или задвижки замка Вашего вышедшего из строя холодильника перед тем, как его утилизировать. Это помешает тому, что играющий ребенок сможет случайно закрыться в холодильнике и подвергнуть опасности свою жизнь.
  - ▶ Не повреждайте детали контура охлаждения, например,
    - прокалыванием каналов циркуляции хладагента в испарителе.
    - сгибанием трубок.
    - соскребанием покрытия с поверхностей.
- Выброс хладагента может привести к травме глаз.

Производитель прибора не несет ответственность за повреждения, причиной которых было игнорирование приведенных указаний по безопасности и предупреждений.

## Как можно сэкономить электроэнергию?

	<b>нормальное энергопотребление</b>	<b>повышенное энергопотребление</b>
<b>Расположение/ техобслуживание</b>	В проветриваемых помещениях	В закрытых, непроветриваемых помещениях
	В защищенном от прямых солнечных лучей месте	В месте воздействия прямых солнечных лучей
	На расстоянии от источника тепла (радиатор, плита)	Рядом с источником тепла (радиатор, плита)
	При оптимальной температуре в помещении - около 20 °С	При высокой температуре в помещении
	Не закрывайте вентиляционные отверстия и регулярно очищайте их от пыли.	С закрытыми или запыленными вентиляционными отверстиями
<b>Установка температуры Термостат со ступенчатой регулировкой</b>	При средней установке, т.е. при значениях от 2 до 3	При высокой установке: чем ниже температуры, тем выше энергопотребление!
<b>Установка температуры Термостат с цифровым дисплеем</b>	Зона хранения от 8 до 12 °С	Если прибор имеет функцию "зимнего режима", то при комнатной температуре выше 18 °С "зимний режим" должен быть выключен!
	В холодильной камере - от 4 до 5 °С	
	В зоне PerfectFresh около 0 °С	
	В морозильной камере -18 °С	
	В зоне хранения вин от 10 до 12 °С	

## Как можно сэкономить электроэнергию?

	<b>нормальное энергопотребление</b>	<b>повышенное энергопотребление</b>
<b>Эксплуатация</b>	Расположение ящиков, полок и подставок, как на момент поставки.	
	Приоткрывать дверцу только при необходимости и на очень короткое время Хранить хорошо рассортированные продукты	Частое открывание дверцы на длительное время приводит к потерям холода и попаданию теплого комнатного воздуха в холодильник. Прибор пытается понизить температуру, время работы компрессора увеличивается.
	Отправляясь за покупками, берите с собой сумку-термос; размещайте продукты на хранение в прибор немедленно. Вынув продукты из прибора, как можно быстрее убирайте их обратно, прежде чем они хорошо нагреются. Давать остыть теплым блюдам и напиткам, а затем помещать их в прибор.	Вместе с тёплыми блюдами и продуктами, имеющими комнатную температуру, тепло попадает в прибор. Прибор пытается понизить температуру, время работы компрессора увеличивается.
	Хранить продукты хорошо упакованными или накрытыми крышкой	Испарение и конденсация жидкостей в холодильной камере вызывает снижение производительности прибора.
	При размораживании прибора класть замороженные продукты в холодильную камеру	
	Не переполнять боксы, чтобы не препятствовать циркуляции воздуха	
<b>Размораживание</b>	Размораживайте морозильную камеру при толщине слоя льда максимум 0,5 см.	Слой льда ухудшает отдачу холода замороженным продуктам.

# Включение и выключение прибора

## Перед первым использованием

### Защитная пленка

Планки и рамы из нержавеющей стали внутри прибора закрыты защитной пленкой.

В приборе с покрытием из нержавеющей стали защитной пленкой закрыты также внешние поверхности.

- Снимайте защитную пленку, только после размещения прибора в месте установки.

### Чистка и уход

- Сразу же после снятия защитной пленки натрите поверхности из нержавеющей стали средством для ухода за нержавеющей сталью Miele.
- Также натрите после снятия защитной пленки боковые стенки у приборов с покрытием из нержавеющей стали средством для ухода за нержавеющей сталью Miele. Дверцы прибора имеют специальное покрытие, которое делает их невосприимчивыми к загрязнениям. **Не натирайте** их средством для ухода за нержавеющей сталью Miele!

Важно! Средство для ухода за нержавеющей сталью Miele образует при каждом применении водо- и грязеотталкивающую защитную пленку!

- Промойте внутреннюю часть холодильника и дополнительные принадлежности теплой водой, затем протрите все сухой салфеткой.

### Фильтр из активированного угля (фильтр из активированного угля Air Clean)

- Положите прилагаемые фильтры из активированного угля в держатель и установите держатель на любую полку в холодильной камере (см. "Фильтры из активированного угля").

### Управление прибором

Для управления этим прибором достаточно касания пальцем сенсорных кнопок.

### Включение холодильника

Прикосновением к кнопке Вкл/Выкл Вы одновременно включаете холодильную и морозильную камеры, а также зону PerfectFresh.



- Прикасайтесь к кнопке Вкл/Выкл до тех пор, пока не загорится индикатор температуры.

Индикатор температуры холодильной камеры отображает преобладающую температуру в холодильной камере.

## Включение и выключение прибора

Если температура в морозильной камере выше 0 °С, на индикаторе температуры морозильной камеры загораются только полоски. Как только температура опустится ниже 0 °С, индикатор температуры отображает преобладающую в морозильной камере температуру.

Символ "Замораживание" и кнопка выключения предупреждающего звукового сигнала мигают до тех пор, пока температура в морозильной камере не опустится до достаточно низкого уровня.

Прибор начинает охлаждать, и при открытой дверце холодильной камеры включается внутреннее освещение.

При этой достаточно низкой температуре холодильник должен проработать несколько часов, прежде чем Вы в первый раз положите в него продукты.

Сначала закладывайте продукты в морозильную камеру, если температура опустилась до достаточно низкого уровня (мин. -18 °С).



С помощью этой сенсорной кнопки Вы можете переключаться на холодильную или морозильную камеру.

Если Вы хотели бы выбрать морозильную камеру (чтобы, например, проконтролировать температуру),



- прикоснитесь к сенсорной кнопке переключения между холодильной и морозильной камерами таким образом, чтобы символ "Замораживание" загорелся желтым светом.

В зависимости от выбранной камеры Вы можете

- выбрать функцию суперохлаждения или суперзамораживания или
- изменить температуру.

Дополнительную информацию Вы найдете в соответствующих главах.

### Аккумуляторы холода

Положите аккумулятор холода в верхний морозильный бокс или на поддон для замораживания.

Примерно через 24 часа аккумулятор достигнет уровня максимального охлаждения.

# Включение и выключение прибора

## Выключение прибора



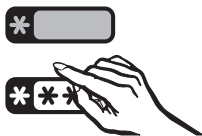
- Прикасайтесь к кнопке Вкл/Выкл до тех пор, пока все индикаторы не погаснут. (Если этого не произошло, значит, включена блокировка!)

Если перед этим была выбрана холодильная камера, то холодильная и морозильная камера выключатся одна за другой.

Внутреннее освещение гаснет, и охлаждение выключается.

### Отдельное выключение холодильной камеры / зоны PerfectFresh

Вы можете выключить отдельно холодильную камеру / зону Perfect-Fresh, при этом морозильная камера останется включенной. Это может быть необходимым, например, во время отпуска.



- Включите прибор или выберите холодильную камеру.

Символ "Охлаждение" загорается желтым светом.

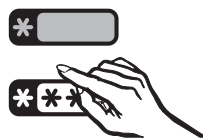


- Прикасайтесь к кнопке Вкл/Выкл до тех пор, пока символ "Охлаждение" не погаснет.

Внутреннее освещение гаснет, и холодильная камера выключается.

Морозильная камера остается включенной, горит символ "Замораживание".

### Для того чтобы снова включить холодильную камеру / зону PerfectFresh,



- выберите холодильную камеру/зону PerfectFresh так, чтобы желтым цветом загорелся символ "Охлаждение", и касайтесь кнопки Вкл/Выкл до тех пор, пока не загорится индикатор температуры, или
- выключите прибор и снова его включите.

Прибор начинает охлаждать, и при открытой дверце холодильной камеры включается внутреннее освещение.

# Включение и выключение прибора

## Режим установок

Определенные установки прибора Вы можете выполнить только в режиме установок.

Описание того, как войти в режим установок и как изменить установки, Вы найдете в соответствующих главах.

Обзор доступных функций в режиме установок:

Войти в режим установок или выйти из него	<i>c</i>
Включить/выключить сигнал при нажатии кнопок (см. главу "Включение и выключение прибора")	<i>b</i>
Подтвердить замену фильтров из активированного угля (см. "Фильтры из активированного угля")	<i>h</i>
Включить/выключить блокировку (см. главу "Включение и выключение прибора")	<i>u</i>
Изменить яркость индикатора температуры (см. главу "Правильная температура")	<i>d</i>
Изменить температуру в зоне PerfectFresh (см. главу "Правильная температура")	<i>a</i>

Пока Вы находитесь в режиме установок, действие функции сигнала об открытой дверце автоматически прекращается. Как только дверь прибора будет закрыта, функция снова будет активизирована.

## Включение/выключение сигнала при нажатии кнопок

Если Вы не хотите, чтобы при каждом касании кнопки звучал сигнал, Вы можете его выключить.



- Прикоснитесь к кнопке  $\checkmark$  и, удерживая палец на кнопке,



- дополнительно прикоснитесь один раз к кнопке Вкл/Выкл (кнопку  $\checkmark$  не отпускайте!).
- Удерживайте палец еще 5 секунд на кнопке  $\checkmark$ , пока на индикаторе не появится *c*.
- Повторно прикасайтесь к кнопке  $\checkmark$ , до тех пор, пока на индикаторе не появится *b*.
- Для подтверждения прикоснитесь к кнопке Вкл/Выкл.

## Включение и выключение прибора

- Теперь касанием кнопки  $\checkmark$  Вы можете установить, нужно ли выключить или включить сигнал при нажатии кнопок:

$b \text{ } \emptyset$ : сигнал выключен

$b \text{ } \uparrow$ : сигнал включен

$b \text{ } -$ : назад в меню.

Выбранная установка горит; установка, выбираемая заново, мигает.

- После выбора новой установки для подтверждения прикоснитесь к кнопке Вкл/Выкл.
- Повторно прикасайтесь к кнопке  $\checkmark$  до тех пор, пока на индикаторе не появится  $\epsilon$ .
- Прикоснитесь к кнопке Вкл/Выкл.

Вы вышли из режима настроек.

### Включение / выключение блокировки

При помощи блокировки Вы сможете предотвратить нежелательное выключение прибора.



- Прикоснитесь к кнопке  $\checkmark$  и, удерживая палец на кнопке,




- дополнительно прикоснитесь один раз к кнопке Вкл/Выкл (кнопку  $\checkmark$  не отпускайте!).

- Удерживайте палец еще 5 секунд на кнопке  $\checkmark$ , пока на индикаторе не появится  $\epsilon$ .
- Повторно прикасайтесь к кнопке  $\checkmark$  до тех пор, пока на индикаторе не появится  $\mu$ .
- Для подтверждения прикоснитесь к кнопке Вкл/Выкл.
- Теперь касанием кнопки  $\checkmark$  Вы можете установить, нужно ли выключить или включить блокировку:
  - $\mu \text{ } \emptyset$ : блокировка выключена
  - $\mu \text{ } \uparrow$ : блокировка включена
  - $\mu \text{ } -$ : назад в меню.

Выбранная установка горит; установка, выбираемая заново, мигает.

- После выбора новой установки для подтверждения прикоснитесь к кнопке Вкл/Выкл.
- Повторно прикасайтесь к кнопке  $\checkmark$  до тех пор, пока на индикаторе не появится  $\epsilon$ .
- Прикоснитесь к кнопке Вкл/Выкл.

Вы вышли из режима настроек.

При включенной функции блокировки на индикаторе температуры горит индикация блокировки .

# Включение и выключение прибора

---

## При длительном отсутствии

Если Вы не используете прибор длительное время, то

- выключите его,
- выньте вилку из розетки,
- вымойте прибор и
- оставьте дверцу приоткрытой, чтобы избежать образования запаха.

В оставленном на длительное время с закрытой дверцей выключенном, но невымытом холодильнике может образоваться плесень.

Правильно установленная температура очень важна для хранения продуктов. Микроорганизмы быстро портят продукты, что предотвращается правильно выбранной температурой. Температура влияет на скорость размножения микроорганизмов. Пониженная температура замедляет эти процессы.

Температура в холодильнике повышается, если

- дверца часто и надолго открывается,
  - в нем находится много продуктов,
  - на хранение заложены теплые продукты,
  - высокая температура в помещении.
- Холодильник изготовлен с учетом определенного климатического класса (пределы комнатной температуры), границы которого должны соблюдаться.

### **... в холодильной камере и зоне PerfectFresh**

В центре холодильника рекомендуется установка температуры **4 °С**.

В зоне PerfectFresh температура регулируется автоматически и поддерживается в диапазоне от **0 до 3 °С**.

### **Автоматическое распределение холодного воздуха (DynaCool)**

При включении охлаждения у прибора всегда автоматически включается вентилятор. Таким образом, холодный воздух равномерно распределяется в холодильной камере, и все хранящиеся в холодильнике продукты имеют приблизительно одинаковую температуру.

### **... в морозильной камере**

Чтобы замораживать свежие продукты и долгосрочно их хранить, требуется температура **-18 °С**. При этой температуре прекращается развитие микроорганизмов. Как только температура поднимается выше **-10 °С**, начинается разложение микроорганизмов, у продуктов сокращается срок хранения. По этой причине размороженные продукты могут снова замораживаться только, если они подверглись кулинарной обработке (варились или поджаривались). В результате обработки высокой температурой уничтожается большинство микроорганизмов.

# Правильная температура

## Установка температуры

Температуру в холодильной камере / зоне PerfectFresh и морозильной камере Вы можете регулировать отдельно.



- Выберите холодильную или морозильную камеру.

Желтым светом загорается символ "Охлаждение" или "Замораживание".



- Установите нужную температуру путем прикосновения к соответствующим кнопкам.

При прикосновении к

кнопке V : температура понижается  
кнопке ^ : температура повышается.

Во время установки на индикаторе мигает выбранное значение.

На индикаторе температуры можно наблюдать за следующими изменениями при прикосновении к кнопкам:

- Первое прикосновение: мигает **значение температуры, выбранное последним**.
- Каждое следующее прикосновение: значение температуры изменяется с шагом 1 °C.

- При удержании пальца на кнопке: значение температуры изменяется непрерывно. После достижения самого высокого или самого низкого значения температуры кнопка V или ^ исчезает.

Примерно через 5 секунд после последнего нажатия кнопки индикация температуры автоматически переключается на **среднее, фактическое** значение температуры, установившейся в холодильной или морозильной камере в данный момент.

Если Вы изменили температуру, то проверьте индикацию температуры **через 6 часов, если в холодильнике хранится немного продуктов и через 24 часа при заполненном холодильнике**. Только спустя данное время фактическая температура будет установлена. Если же температура будет слишком высокой или низкой, установите температуру снова.

## Возможные значения установки температуры

Температура может быть выбрана в следующем диапазоне:

- в холодильной камере от 4 °C до 9 °C
- в морозильной камере от -16 °C до -26 °C

Достижение самой низкой температуры зависит от места установки холодильника и температуры в помещении. При высокой температуре в помещении не гарантируется охлаждение до самого низкого уровня.

## Индикация температуры

В нормальном режиме индикатор температуры на панели управления показывает температуру в середине холодильной камеры и наиболее теплом месте в морозильной камере.

## Установка температуры в зоне PerfectFresh

В зоне PerfectFresh автоматически поддерживается температура в диапазоне от 0 до 3 °C. Если Вы однако хотели бы повысить или понизить температуру, например, для хранения рыбы, то Вы можете незначительно изменить температуру в этой зоне.



- Прикоснитесь к кнопке ✓ и, удерживая палец на кнопке,



- дополнительно прикоснитесь один раз к кнопке Вкл/Выкл (кнопку ✓ не отпускайте!).
- Удерживайте палец еще 5 секунд на кнопке ✓, пока на индикаторе не появится **5**.
- Повторно прикасайтесь к кнопке ✓ до тех пор, пока на индикаторе не появится **0**.
- Для подтверждения прикоснитесь к кнопке Вкл/Выкл.

- Теперь прикосновением к кнопке ✓ Вы можете изменить температуру в зоне PerfectFresh. Вы можете выбрать между ступенями от **1** до **9**:
  - **1**: самая низкая температура,
  - **9**: самая высокая температура.
  - —: назад в меню.

Выбранная установка горит; установка, выбираемая заново, мигает.

- После выбора новой установки для подтверждения прикоснитесь к кнопке Вкл/Выкл.
  - Повторно прикасайтесь к кнопке ✓ до тех пор, пока на индикаторе не появится **ε**.
  - Прикоснитесь к кнопке Вкл/Выкл.
- Вы вышли из режима настроек.

Предварительно в зоне PerfectFresh выставлена температура на уровне **5**. При установке от **1** до **4** возможно достижение минусовых температур. Продукты могут замерзнуть!

# Правильная температура

## Изменение яркости индикации температуры

Вы можете скорректировать яркость индикации температуры в соответствии с условиями освещения в помещении.



- Прикоснитесь к кнопке  $\checkmark$  и, удерживая палец на кнопке,



- дополнительно прикоснитесь один раз к кнопке Вкл/Выкл (кнопку  $\checkmark$  не отпускайте!).
- Удерживайте палец еще 5 секунд на кнопке  $\checkmark$ , пока на индикаторе не появится  $\epsilon$ .
- Повторно прикасайтесь к кнопке  $\checkmark$  до тех пор, пока на индикаторе не появится  $d$ .
- Для подтверждения прикоснитесь к кнопке Вкл/Выкл.
- Путем прикосновения к кнопке  $\checkmark$  Вы можете изменить яркость индикации температуры:
  - $d 0$ : максимальная яркость
  - $d 1$ : пониженная яркость
  - $d -$ : возвращение в меню.

Выбранная установка горит; установка, выбираемая заново, мигает.

- После выбора новой установки для подтверждения прикоснитесь к кнопке Вкл/Выкл.

- Повторно прикасайтесь к кнопке  $\checkmark$  до тех пор, пока на индикаторе не появится  $\epsilon$ .

- Прикоснитесь к кнопке Вкл/Выкл.

Вы вышли из режима настроек.

Прибор оснащен функцией звукового сигнала, чтобы температура в морозильной камере не могла незаметно подниматься, а также для избежания потерь электроэнергии, если дверцы холодильника остаются открытыми.

### Включение звукового сигнала

Функция звукового оповещения включается автоматически с включением холодильника.

### Сигнал об изменении температуры

Когда температура в холодильнике становится слишком высокой, раздается предупредительный звуковой сигнал.

Кнопка выключения предупреждающего сигнала мигает, также мигает символ "Замораживание".

Акустический и оптический сигналы подаются, например,

- если у Вас очень долго открыта дверца, например, при перекладывании или выемке продуктов;
- если Вы замораживаете большое количество продуктов;
- при перерыве в подаче электропитания.

Как только неполадка пропадет, звучание сигнала прекратится, и индикация погаснет.

### Преждевременное выключение предупредительного звукового сигнала при повышении температуры

Если предупредительный звуковой сигнал Вам мешает, Вы можете его преждевременно выключить.



- Прикоснитесь к кнопке выключения предупреждающего сигнала. Звуковой сигнал выключается. Кнопка выключения предупреждающего сигнала светится, а символ "Замораживание" мигает до тех пор, пока не перестанет поступать сигнал о неполадке.

Если температура в морозильной камере в течение длительного времени оставалась выше  $-18^{\circ}\text{C}$ , то проверьте, не подтаяли ли замороженные продукты. Если это так, используйте продукты как можно быстрее!

## Звуковой сигнал

---

### Сигнал об открытой дверце

Если какая-либо дверца холодильника остается открытой более 2 минут, звучит предупреждающий сигнал.

Кнопка выключения предупреждающего сигнала горит красным светом, а символ камеры, дверца которой остается открытой, мигает.

Как только дверца холодильника закрывается, звучание сигнала прекращается, и индикация погаснет.

### Преждевременное выключение предупредительного сигнала при открытой дверце холодильника

Если предупредительный звуковой сигнал при открытой дверце Вам мешает, Вы можете его преждевременно выключить.



- Прикоснитесь к кнопке выключения предупреждающего сигнала.  
Звуковой сигнал выключается.  
Кнопка выключения предупреждающего сигнала светится, а символ камеры, дверца которой остается открытой, мигает до тех пор, пока не будет закрыта дверца.

# Суперохлаждение и суперзамораживание

## Суперохлаждение

С помощью функции суперохлаждения температура в холодильной камере очень быстро опускается до самого низкого значения (в зависимости от комнатной температуры).

### Включение суперохлаждения

Рекомендуется включать режим суперохлаждения, если вы хотите быстро охладить большое количество свежих продуктов и напитков.



- Выберите холодильную камеру.

Символ "Охлаждение" загорается желтым светом.



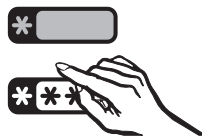
- Прикоснитесь к кнопке суперохлаждения так, чтобы она загорелась желтым светом.

Температура в приборе опускается, так как компрессор работает с самой высокой мощностью охлаждения.

## Выключение суперохлаждения

Функция суперохлаждения выключается автоматически примерно через 6 часов. Прибор снова работает в нормальном режиме.

Для сохранения электроэнергии Вы можете самостоятельно отключить режим суперохлаждения, как только продукты или напитки станут достаточно холодными.



- Выберите холодильную камеру.

Символ "Охлаждение" загорается желтым светом.



- Прикоснитесь к кнопке суперохлаждения так, чтобы она загорелась светло-желтым светом.

Система охлаждения прибора снова работает в обычном режиме.

# Суперохлаждение и суперзамораживание

## Суперзамораживание

Для оптимального замораживания свежих продуктов перед их закладкой включайте функцию суперзамораживания.

При использовании этой функции продукты будут быстро замораживаться. Функция суперзамораживания поможет сохранить в продуктах все питательные вещества, витамины, а также их внешний вид и вкус.

### Исключения:

- если Вы кладете уже замороженные продукты.
- если Вы за день закладываете не более 2 кг продуктов.

## Включение суперзамораживания

Функция суперзамораживания должна включаться **за 6 часов до размещения** обычного количества продуктов и **за 24 часа**, если закладывается **максимальное количество продуктов!**



- Выберите морозильную камеру.

Символ "Замораживание" загорается желтым светом.



- Прикоснитесь к кнопке суперзамораживания так, чтобы она загорелась

лась желтым светом.

Температура в морозильной камере опускается, так как включается самая высокая мощность ее охлаждения.

## Выключение суперзамораживания

Функция суперзамораживания отключается автоматически примерно через 30-65 часов, в зависимости от заложенного количества продуктов. Прибор снова работает в нормальном энергосберегающем режиме.

В целях экономии электроэнергии Вы можете самостоятельно выключить функцию суперзамораживания, как только будет достигнута постоянная температура морозильной камеры минимум  $-18^{\circ}\text{C}$ .



- Выберите морозильную камеру.

Символ "Замораживание" загорается желтым светом.



- Прикоснитесь к кнопке суперзамораживания так, чтобы она загорелась светло-желтым светом.

Система охлаждения прибора снова работает в обычном режиме.

# Хранение продуктов в холодильной камере

## Различные температурные области

Из-за естественной циркуляции воздуха холодильная камера разделяется на различные температурные области. Тяжелый холодный воздух опускается в нижнюю часть холодильника. Используйте различные зоны камеры при закладке продуктов на хранение!

Этот прибор имеет автоматическое динамичное охлаждение, при котором при работающем двигателе устанавливается равномерный уровень температуры. Тем самым разграничение на различные температурные области выражено меньше.

### Самая теплая зона

Самая теплая область в холодильной камере находится в верхней части камеры у дверцы. Используйте эту зону для хранения масла, чтобы оно оставалось мягким, и сыра, чтобы он сохранял аромат.

### Самая холодная зона

Самая холодная область в холодильной камере находится прямо над зоной PerfectFresh. Еще более низкие температуры установлены в отделениях зоны PerfectFresh.

Используйте эти области холодильной камеры и зоны PerfectFresh для хранения всех нежных, скоропортящихся продуктов, таких как:

– рыба, мясо, птица,

- колбасы, готовые блюда,
- блюда / выпечка из яиц и сливок,
- готовое тесто, тесто для пиццы и пирогов,
- сыр из свежего молока и другие молочные продукты,
- готовые овощи в пластиковой упаковке и все свежие продукты, которые должны храниться при температуре не менее 4 °С.

Не храните в холодильнике взрывчатые вещества и предметы, содержащие горючие газы (например, аэрозольные баллончики).

Опасность взрыва!

Алкогольные напитки с высоким содержанием спирта храните только в вертикальном положении в абсолютно герметичной посуде.

Если Вы храните в приборе или в его дверце продукты с содержанием жира или масла, проследите, чтобы жир или масло не могли случайно пролиться на пластиковые детали прибора. Иначе от контакта с пластиком возможно образование трещин.

Продукты не должны касаться задней стенки холодильника, т.к. они могут к ней примерзнуть.

# Хранение продуктов в холодильной камере

При хранении не располагайте продукты близко друг к другу. Циркуляция воздуха должна быть хорошей. Не закрывайте ничем вентилятор у задней стенки - это важно для мощности охлаждения!

## Не предназначено для холодильника

Не все продукты подходят для хранения при температуре ниже 5 °С, т.к. они восприимчивы к холоду. В этом случае, напр., огурцы становятся стекловидными, баклажаны горькими, а картофель сладким. Помидоры и апельсины теряют свой аромат, а кожица цитрусовых становится жесткой.

К восприимчивым к холоду продуктам также относятся:

- ананасы, авокадо, бананы, гранаты, манго, дыни, папайи, маракуйи, цитрусовые (такие как, лимоны, апельсины, мандарины, грейпфруты),
- недозрелые фрукты
- баклажаны, огурцы, картофель, паприка, помидоры, цуккини,
- твердый сыр (пармезан)

## При покупке продуктов Вы должны обратить внимание на следующее

Важнейшим условием длительного хранения продуктов является их свежесть при закладывании на хранение. Эта исходная свежесть имеет решающее значение для срока хранения. Обращайте внимание на дату срока годности и правильную температуру хранения.

Охлажденное состояние продуктов старайтесь по возможности не нарушать. Например, следите за тем, чтобы продукты не находились слишком долго в тепле при перевозке на автомобиле. Если начнется созревание или порча продуктов, то это уже необратимые процессы. Нарушение охлажденного состояния даже на два часа может вызвать порчу продуктов.

## Правильное хранение продуктов

Храните продукты в холодильной камере только хорошо упакованными или в закрытом виде (для зоны PerfectFresh имеются исключения). Таким образом можно предотвратить образование посторонних запахов, а также высыхание продуктов и перенос возможных бактерий. При правильном выборе температуры и соответствующей гигиене процесс размножения микроорганизмов, например, сальмонелл, замедляется.

# Хранение продуктов в холодильной камере

---

## **Неупакованные продукты животного и растительного происхождения**

Неупакованные продукты животного и растительного происхождения храните отдельно. Если Вы храните их в одном боксе, то обязательно упакуйте их. Таким образом будут предотвращены изменения на микробиологическом уровне.

# Хранение продуктов в зоне PerfectFresh

В зоне PerfectFresh продукты хранятся при более низких температурах, чем в обычных холодильных зонах. Дополнительно регулируется влажность воздуха таким образом, что она соответствует хранящимся продуктам.

Таким образом для продуктов создаются оптимальные условия хранения. Продукты сохраняют витамины и остаются свежими более долгое время.

## Температура хранения

В зоне PerfectFresh температура регулируется автоматически и находится в пределах от 0 до 3°C. Для устойчивых к замораживанию продуктов это является оптимальной температурой. Так продукты могут сохраняться более длительное время и не терять свежесть в отличие от обычных зон, т.к. при этой температуре процесс разложения замедляется.

Учитывайте, что хорошее состояние продуктов является решающим для достижения хорошего результата хранения!

## Влажность воздуха

Высокая влажность воздуха в зоне PerfectFresh зависит от

- влажности хранящихся продуктов и
- количества продуктов.

С помощью передвижного регулятора Вы можете устанавливать влажность воздуха в зоне PerfectFresh.

Чем более соответствует влажность хранения присущей данному продукту влажности, тем более свежим остается продукт в течение длительного времени. Содержание воды в продукте сохраняется надолго.

## Хранение в зоне PerfectFresh


С помощью передвижного регулятора Вы можете устанавливать влажность воздуха в зоне PerfectFresh.


Для этого поставьте передвижной регулятор на желаемую влажность воздуха:

Установка  = высокая влажность.


Передвижной регулятор закрывает отверстия в поддоне и влажность сохраняется. При этом влажность воздуха сильно зависит от хранящихся в поддоне продуктов.


Обратите внимание на то, что высокая степень влажности воздуха и воздействие влажности на продукты могут быть обеспечены только в том случае, если продукты хранятся **в незапакованном виде или в упаковке, пропускающей воздух.**

- При высокой степени влажности воздуха  влажное отделение предназначено для хранения свежих продуктов, например, овощей, салатов, зелени, грибов, капусты, фруктов.

Установка  = низкая степень влажности воздуха.

Передвижной регулятор открывает отверстия в поддоне и влажность сокращается.

Если передвижной регулятор установлен на низкую степень влажности , то влажность примерно соответствует влажности холодильной камеры. При этой установке более приоритетной является низкая температура, которая есть в этой зоне.

- При низкой степени влажности  зона подходит для хранения особенно восприимчивых продуктов, напр., свежая рыба, морепродукты, мясо, птица, колбаса, молочные продукты и деликатесные салаты.

Обратите внимание, что богатые белками продукты портятся быстрее.

Это означает, что морепродукты портятся быстрее, чем рыба, а рыба портится быстрее, чем мясо.

Храните эти продукты только **в закрытом виде или в упаковке**.

**Исключение: мясо** (В результате подсыхания поверхности мяса задерживается проникновение в него микробов, что обеспечивает лучшую его сохранность. Не допускается контакт различных сортов мяса, они всегда должны храниться в отдельной упаковке. Это предотвратит их преждевременную порчу из-за переноса бактерий).

Вынимайте продукты из зоны PerfectFresh примерно за 30 - 60 минут до употребления в пищу. Вкус и аромат продуктов становятся ярко выраженными только при комнатной температуре.

## Можно ли хранить все продукты вместе?

Не кладите все продукты вместе в одно отделение. Некоторые продукты не могут храниться с другими продуктами! С одной стороны, некоторые продукты впитывают запах и вкус других продуктов (например, морковь быстро впитывает вкус и запах лука). С другой стороны, некоторые продукты выделяют природный газ (этилен), к которому очень чувствительны другие продукты. Из-за воздействия этилена эти продукты быстрее портятся.

## Фрукты и овощи, которые выделяют природный газ:

яблоки, абрикосы, груши, нектарины, персики, сливы, авокадо, инжир, черника, дыни, фасоль.

## Примеры фруктов и овощей, которые особенно восприимчивы к природному газу:

киви, брокколи, цветная капуста, брюссельская капуста, манго, дыня, яблоки, абрикосы, огурцы, помидоры, груши, нектарины, персики.

**Пример:** брокколи не должна храниться с яблоками, т.к. яблоки выделяют натуральный газ, а брокколи очень восприимчива к натуральному газу. При таком хранении срок хранения брокколи значительно сокращается по сравнению с ее обычным сроком хранения.

## Хранение продуктов в зоне PerfectFresh

---

**Если Вы недовольны результатом хранения продуктов (напр., продукты спустя короткий срок хранения становятся вялыми), то обратите внимание на следующие указания:**

- Кладите на хранение только свежие продукты. Состояние продуктов является решающим для получения оптимального результата.
- Перед началом хранения продуктов очистите зону PerfectFresh.
- Обсушите влажные продукты перед началом хранения.
- Не храните в зоне PerfectFresh продукты, восприимчивые к холоду (см. "Не предназначено для холодильника").
- Учитывайте, что не все продукты могут храниться вместе (см. "Можно ли хранить все продукты вместе?").
- Выбирайте для хранения продуктов верную зону PerfectFresh (высокая/низкая степень влажности).
- Храните продукты с высокой степенью влажности в зоне PerfectFresh без упаковки.  
Высокая степень влажности в зоне PerfectFresh достигается благодаря влажности продуктов.  
Если влажность воздуха будет недостаточной, напр., из-за небольшого количества хранящихся продуктов, то ее можно поднять с помощью, напр., влажной губки.
- Если Вам кажется, что температура в зоне PerfectFresh слишком высокая или слишком низкая, то попробуйте ее немного отрегулировать, изменив при этом температуру на 1 - 2 °C. Как только на днище поддона зоны PerfectFresh начнут образовываться кристаллы льда, то температуру нужно поднять, в противном случае продукты испортятся от воздействия холода.
- Если на дне поддона зоны PerfectFresh собралось много воды, то промокните ее салфеткой. При необходимости обсушите продукты перед началом хранения или положите на дно решетку зоны PerfectFresh, таким образом жидкость будет стекать.

## Перестановка полок

Полки могут переставляться по высоте в зависимости от размеров хранящихся продуктов.

- Приподнимите полку, вытяните ее частично вперед, поднимите с гнезд поверх опорных ребер и выньте вверх или вниз.

Задний упорный кант полки должен быть направлен вверх, чтобы продукты не касались задней стенки и не примерзали к ней.

Полки защищены от непреднамеренного вытягивания специальным стопором.

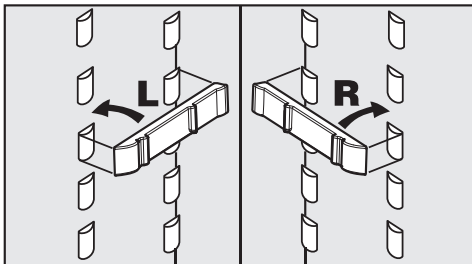
## Составная полка

Для размещения продуктов в высокой упаковке, например, высоких бутылок, имеется составная полка, передняя часть которой может быть осторожно задвинута под заднюю часть:

- Слегка нажмите на заднюю часть стеклянной полки по направлению вверх.
- Одновременно слегка приподнимите переднюю половину стеклянной полки и осторожно задвиньте ее под заднюю половину.

Для перестановки составной полки

- выньте обе половины стеклянной полки,



- установите обе фиксирующие планки на желаемой высоте слева и справа на опорные ребра,
- задвиньте стеклянные пластины одну за другой. Стеклянная пластина с упорным кантом должна располагаться сзади.

# Оформление внутреннего пространства

## Выдвижные боксы зоны PerfectFresh

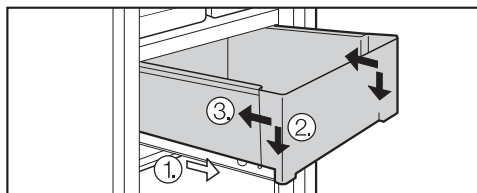
Выдвижные боксы зоны PerfectFresh имеют телескопические направляющие и могут выниматься для закладки и выемки продуктов или для чистки:

- Вытяните выдвижные боксы до упора и снимите их, направляя вверх.

Затем снова задвиньте телескопические направляющие. Так Вы избежите повреждений!

- Потяните осторожно немного вперед крышку между боксами и выньте ее, направляя вниз.
- Для последующей установки приподнимите данную крышку и вставьте ее снизу вверх в крепления. Сдвигайте ее назад, пока она не будет установлена до упора.

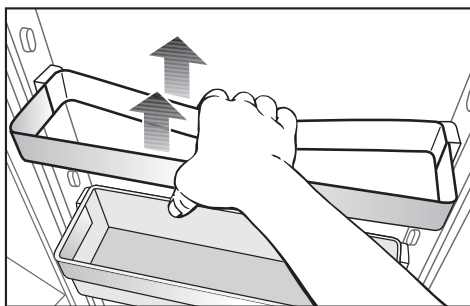
Для установки бокса



- установите бокс на полностью выдвинутые телескопические направляющие ①. Спереди направляющие должны упираться в переднюю стенку бокса ②!
- Вставьте бокс ③.

## Перестановка составных полок / полка для бутылок в дверце

- Выньте поддон из удерживающей рамки из нержавеющей стали, направляя его вверх.
- Подвиньте удерживающую рамку по направлению вверх и выньте ее, направляя вперед.
- Установите рамку на нужное место. При этом следите, чтобы она хорошо зафиксировалась на выпуклых элементах.



- Некоторые удерживающие рамки из нержавеющей стали можно легче снять и установить, если Вы возьметесь за рамку вместе с задней перегородкой и вытяните ее по направлению вверх.
- Установите поддон в удерживающую рамку из нержавеющей стали.

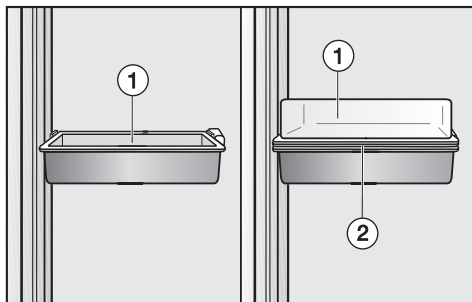
Вы можете полностью вынуть из полок поддоны для закладки и выемки продуктов и затем снова установить их.

Вы можете ставить поддоны также вместе с продуктами прямо на стол при сервировке.

## Универсальный бокс

(в зависимости от модели)

В универсальном боксе продукты можно хранить и сервировать.



Универсальный бокс состоит из глубокого поддона ① и плоского поддона ② – оба поддона могут использоваться как подвесные поддоны в удерживающей рамке из нержавеющей стали.

Если вы хотите использовать универсальный бокс для сервировки продуктов,

- установите плоский поддон ② в удерживающую рамку и используйте глубокий поддон в качестве крышки ①.

Вы можете использовать универсальный бокс для сервировки, полностью вынув его из креплений и поставив вместе с продуктами прямо на стол.

## Перестановка держателя для бутылок

Вы можете передвинуть держатель для бутылок вправо или влево. Благодаря этому бутылки будут лучше поддерживаться при открывании и закрывании дверцы.

Держатель для бутылок можно полностью извлечь, например, для чистки:

- передний край держателя для бутылок

# Замораживание и хранение

---

## Максимальная мощность замораживания

Чтобы продукты могли как можно быстрее промерзнуть, не должна превышать максимальная мощность замораживания. Информацию о максимальном количестве замороженных продуктов за 24 часа Вы найдете на типовой табличке "Gefriervermögen ...kg/24 h".

Указанная на типовой табличке максимальная мощность замораживания была установлена по европейской норме DIN EN ISO 15502.

## Что происходит при замораживании свежих продуктов?

Свежие продукты должны замораживаться в максимально короткий срок, так Вы лучше сохраните их натуральные вкус, витамины, цвет, питательные вещества.

Чем дольше продукты замораживаются, тем больше сока вытекает из каждой клетки. Клетки сморщиваются.

При размораживании только часть сока поступает обратно в клетки. На практике это означает, что продукты теряют много сока. При размораживании продукта образуется большое количество воды.

Если продукт замораживается быстро, то из клеток вытекает гораздо меньше сока. Клетки сморщиваются гораздо меньше.

При размораживании в клетки поступает лишь совсем незначительное

количество жидкости, выделившейся в промежутки между клетками, поэтому потери сока очень низкие. Образуется совсем не много талой воды!

## Хранение готовых глубоководнозамороженных продуктов

Если Вы хотите хранить готовые глубоководнозамороженные продукты, то уже при их покупке проверьте

- целостность упаковки,
- срок хранения и
- температуру хранения в магазине. Если температура хранения больше, чем  $-18^{\circ}\text{C}$ , то срок хранения продуктов сокращается.

- Покупайте замороженные продукты по возможности в последнюю очередь и перевозите их завернутыми в бумагу или в сумке-термосе.
- Замороженные продукты сразу же кладите в прибор.

Размороженные или подтаявшие продукты не замораживайте снова, если Вы не подвергли их термической обработке (сварили или поджарили). Только в этом случае возможно повторное замораживание.

## Замораживание продуктов

Замораживайте только свежие продукты без каких-либо повреждений!

### Перед замораживанием

- Для **замораживания пригодны**: свежее мясо, птица, дичь, рыба, овощи, зелень, свежие фрукты, молочные продукты, выпечка и многие готовые блюда.
- Для **замораживания не пригодны**: виноград, кочанный салат, редис, редька, сметана, майонез, целые яйца в скорлупе, репчатый лук, свежие яблоки и груши (целиком).
- Для сохранения цвета, вкуса, запаха и витамина С овощи бланшируются перед замораживанием. Для этого овощи опускают порциями в кипящую воду на 2 - 3 минуты, после чего их охлаждают в холодной воде и дают воде стечь.
- Нежирное мясо лучше подходит для замораживания и хранится дольше, чем жирное.
- Между котлетами, стейками или шницелями проложите полиэтиленовую пленку или фольгу, так Вы предотвратите их примерзание друг к другу.
- Перед замораживанием не следует перчить или солить сырые продукты и бланшированные овощи. Готовые блюда можно лишь слегка приправить и посолить. Некоторые специи при замораживании могут изменить вкус блюда.

- Теплым продуктам и напиткам дайте сначала остыть, не помещая их в прибор, чтобы избежать подтаивания уже замороженных продуктов и сократить потребление электроэнергии.

### Упаковка

- Замораживайте небольшими порциями.

#### Пригодная упаковка

- пластиковая пленка
- полиэтилен
- алюминиевая фольга
- банки для замораживания

#### Непригодная упаковка

- упаковочная бумага
- пергаментная бумага
- целлофан
- мусорные мешки
- использованные пакеты

- Выдавите воздух из упаковки.

- Плотно закройте упаковку
  - резинкой
  - пластмассовыми клипсами
  - бечевкой или
  - морозостойкой клейкой лентой.

Мешки или пленку из полиэтилена Вы можете герметично заварить на специальном аппарате.

- Напишите на упаковке ее содержимое и дату замораживания.

# Замораживание и хранение

## Перед размещением

- Перед закладыванием на хранение продуктов в количестве более 2 кг включите на некоторое время функцию суперзамораживания (см. "Функция суперзамораживания"). Благодаря этому уже хранящиеся продукты получают дополнительный резерв холода.

## Размещение продуктов

Необходимо соблюдать следующие максимальные нормы загрузки:

- Морозильный бокс = 25 кг
- Стеклянная полка = 35 кг

Размещаемые продукты не должны касаться уже замороженных продуктов, чтобы не происходило подтаивание.

- Кладите упаковки сухими, чтобы исключить их смерзание или примерзание.
- **небольшое количество продуктов**

Продукты следует замораживать в верхних морозильных боксах.

- Кладите продукты на дно боксов по всей поверхности, чтобы они промерзли, как можно быстрее.

Если Вы вынимаете морозильные боксы, учитывайте, пожалуйста, что:

Самый нижний бокс должен всегда оставаться в приборе! Кладите продукты на стеклянные полки таким образом, чтобы вентиляционные прорезы на задней стенке всегда оставались открытыми. Это очень важно для безупречной работы прибора и нормального энергопотребления!

- **максимальное количество продуктов (см. типовую табличку - макс. мощность замораживания)**

- Выньте верхние морозильные боксы.
- Кладите замораживаемые продукты на верхние стеклянные полки по всей поверхности, чтобы они промерзли, как можно быстрее.

После замораживания:

- Положите замороженные продукты в морозильный бокс и задвиньте его вовнутрь.

- **замораживаемый продукт большого размера**




Если Вы хотите заморозить продукт большого размера, например, индейку или дичь, Вы можете вынуть стеклянные панели, расположенные между морозильными боксами.

- Выньте верхние морозильные боксы, слегка приподнимите стеклянные полки и вытяните их вперед!

## Календарь замораживания

Календарь на морозильных боксах показывает время хранения (в месяцах) различных видов продуктов, которые были заморожены свежими.

У имеющихся в продаже замороженных продуктов срок хранения указан на упаковке.

	2 - 3	6 - 8	
	3 - 5	10 - 12	

2 - 3 месяца:  
пироги, мороженое, густой суп

3 - 5 месяцев:  
рыба, грибы, хлеб

6 - 8 месяцев:  
свинина, телятина, птица

10 - 12 месяцев:  
говядина, фрукты, овощи

## Размораживание продуктов

Замороженные продукты могут быть разморожены

- в микроволновой печи,
- в духовке, в режиме "Конвекция" или "Размораживание",
- при комнатной температуре,
- в холодильнике (холод, который отдают замороженные продукты, используется для охлаждения продуктов),
- в пароварке.

**Плоские ломтики мяса или рыбы** после подтаивания можно укладывать на горячую сковородку.

**Куски мяса и рыбы** (например, фарш, курицу, рыбное филе) размораживайте так, чтобы не было контакта с другими продуктами. Соберите талую воду и вылейте ее.

**Фрукты** можно размораживать при комнатной температуре как в упаковке, так и в закрытой миске.

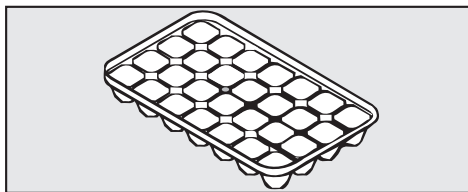
**Овощи** в замороженном виде можно класть в кипящую воду или тушить в горячем масле. Приготовление займет при этом немного меньше времени, чем для свежих овощей, в связи с изменением клеточной структуры продуктов.

Размороженные или подтаявшие продукты не замораживайте снова, если Вы не подвергли их термической обработке (сварили или поджарили). Только в этом случае возможно повторное замораживание.

# Замораживание и хранение

---

## Приготовление льда



- Наполните ячейку для льда на три четверти водой и поставьте ее на дно морозильного бокса.
- Используйте для отделения замерзшей формы для льда тупой предмет, например, ручку ложки.
- Вы легко вынете лед из формы, если подержите ее под проточной водой.

## Быстрое охлаждение напитков

Вынимайте бутылки, которые Вы кладете в морозильную камеру для быстрого охлаждения, **не позднее, чем через час**. Иначе бутылки могут лопнуть.

## Использование аккумуляторов холода

Аккумулятор холода предотвращает быстрый подъем температуры в морозильной камере при отключении электроэнергии. Этим Вы можете продлить срок хранения продуктов.

- Положите аккумулятор холода в самый верхний морозильный бокс.

Спустя прим. 24 часа после размещения аккумулятор холода отдает свою максимальную охлаждающую мощность.

При отключении электроэнергии

- Положите промерзший аккумулятор холода прямо на продукты в верхнем боксе в передней области.

Если Вы закладываете свежие продукты, то используйте аккумулятор холода как перегородку между замороженными и свежими продуктами, чтобы продукты не подтаивали.

Аккумулятор холода можно также использовать, если Вы помещаете еду или напитки на некоторое время в сумку-термос.

## Холодильная камера и зона PerfectFresh

Во время работы компрессора возможно технически обусловленное образование инея и капелек воды на задней стенке холодильной камеры. Вы не должны пытаться их удалить, так как они улетучиваются автоматически благодаря теплу компрессора.

Талая вода стекает по желобу и сливной трубке в испарительную систему, расположенную на задней стенке холодильника.

Следите за тем, чтобы талая вода могла беспрепятственно стекать, для этого всегда держите в чистоте желоб и трубку для слива талой воды.

## Морозильная камера

Прибор оснащен системой "NoFrost", благодаря чему он будет размораживаться автоматически.

Образующаяся влага осаждается на испарителе, автоматически оттаивает время от времени и испаряется.

Благодаря автоматическому размораживанию морозильная камера никогда не покрывается льдом.

Продукты при этом не оттаивают!

## Чистка и уход

Следите за тем, чтобы вода не попала в электронику или освещение прибора.

Через отвод талой воды не должна стекать вода для очистки.

Не используйте для очистки парогенератор. Пар может попасть в токоведущие детали и стать причиной короткого замыкания.

Типовая табличка внутри прибора не может быть снята.

Она потребуется в случае возникновения неисправности!

Дверцы приборов из нержавеющей стали имеют специальное покрытие, которое невосприимчиво к загрязнениям.

**Не трите** его средством для ухода за нержавеющей сталью, т.к. в противном случае образуются видимые полосы!

Используйте для чистки и ухода за поверхностями из нержавеющей стали у приборов средство для ухода за нержавеющей сталью Miele (можно приобрести в сервисной службе Miele).

Оно содержит специальные щадящие компоненты и, в отличие от средств для очистки нержавеющей стали, не содержит полирующих компонентов.

Благодаря этому загрязнения удаляются мягко и при каждом применении образуется защитная пленка, отталкивающая загрязнения и воду.

### Чтобы избежать повреждений поверхности, не используйте при очистке

- чистящие средства, содержащие соду, аммиак, кислоту или хлориды,
- чистящие средства для удаления накипи,
- абразивные чистящие средства, например, абразивный порошок, пасту, пемзу,
- чистящие средства, содержащие растворитель,
- средства для чистки поверхностей из нержавеющей стали,
- чистящие средства для посудомоечных машин,
- спреи для очистки духовки,
- очиститель для стекла,
- жесткие губки с абразивной поверхностью и щетки, напр., губки для кастрюль
- очиститель от грязи,
- острые металлические скребки!

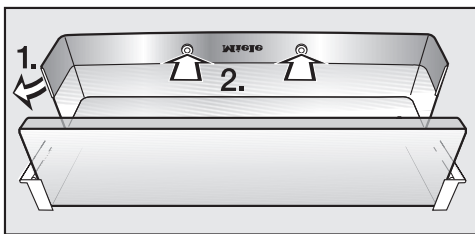
## Перед чисткой

- Выключите прибор.
- Вытащите вилку из розетки или отключите предохранитель.
- Выньте из прибора продукты и положите их в прохладное место.
- Для очистки выньте подставки из внутренней части дверцы из рамы из нержавеющей стали.

Чтобы снять пластину из нержавеющей стали с крышки отделения для масла и сыра, следуйте указаниям ниже:

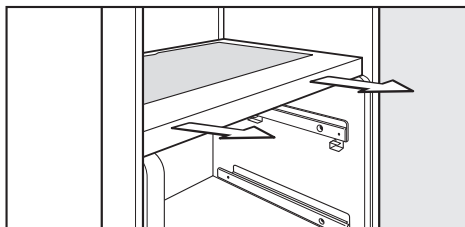
- Выньте отделение для масла и сыра.
- Откройте крышку.

Пластина из нержавеющей стали закреплена на пластиковой крышке и может быть удалена только с небольшим применением силы!



- Ослабьте пластину с одной стороны крышки от канта (1.).
- Нажмите белые пластиковые кнопки в выемках (2.).
- Закрепите пластину из нержавеющей стали на крышке отделения для масла и сыра после очистки в обратной последовательности.

- Выньте выдвижные ящики зоны PerfectFresh и крышку выдвижных ящиков (см. главу "Внутреннее пространство - выдвижные ящики зоны PerfectFresh").



- Возьмитесь двумя руками за разделительную панель и выньте ее.
- Выньте все другие съемные детали для проведения чистки.

## Внутреннее пространство, принадлежности

- Чистите прибор регулярно, не менее одного раза в месяц.

Не допускайте высыхания загрязнений, а удаляйте их сразу же.

Для очистки подходит теплая вода с небольшим количеством моющего средства.

Следующие части можно мыть в посудомоечной машине:

- масленку, подставки для яиц, формы для льда (в зависимости от модели)
- подставки для бутылок внутри дверцы (без рамок из нержавеющей стали)
- отделение для масла и сыра (без рамок из нержавеющей стали)

## Чистка и уход

Стальные рамки и передние панели внутри дверцы **не предназначены** для мытья в посудомоечной машине!

Температура в посудомоечной машине может составлять максимум 55 °C!

Из-за контакта с натуральными красителями, напр. морковью, томатами и кетчупом, пластиковые детали могут в посудомоечной машине окраситься.

Окрашивание не влияет на функционирование деталей.

- Очищайте полки, выдвигаемые ящики, крышку выдвигаемых ящиков и разделительную панель вручную, эти части **не предназначены** для мытья в посудомоечной машине!
- Чистите желоб и трубку для слива талой воды с помощью прутка или подобного предмета, чтобы вода всегда могла беспрепятственно вытекать.
- Промойте внутреннюю камеру и принадлежности после чистки водой и вытрите насухо салфеткой.  
Оставьте дверцу на некоторое время открытой.
- Удалите возможные загрязнения на передних панелях и рамках из нержавеющей стали с помощью средства для ухода за нержавеющей сталью Miele.

- Обязательно втирайте в них после каждой очистки средство по уходу за нержавеющей сталью. Это защитит поверхность и предотвратит быстрое загрязнение!

### Дверцы прибора, боковые стенки

Загрязнения на дверцах прибора и боковых стенках лучше удаляйте сразу.

Если загрязнения будут воздействовать на поверхность дольше, то они могут потом не удалиться, и поверхности могут окраситься или измениться.

На всех поверхностях могут легко возникать царапины.

Все поверхности могут окраситься или измениться, если они соприкасаются с непредназначенными для них чистящими средствами.

- Очистите поверхности прибора с помощью чистой губки, моющего средства и теплой воды. Для очистки Вы можете использовать также чистую влажную салфетку из микрофибры.
- После очистки промойте прибор чистой водой и высушите с помощью мягкой салфетки.

**Дополнительно для приборов с покрытием из нержавеющей стали:**

### – Дверцы прибора

Дверцы прибора имеют высококачественное покрытие. Оно защищает прибор от загрязнения и упрощает его очистку.

**Не обрабатывайте** дверцу прибора с помощью  
– Средства для чистки нержавеющей стали:  
Покрытие может быть повреждено!  
– Средства для ухода за нержавеющей сталью:  
Образуются видимые царапины!

### – Боковые стенки

- Удалите загрязнения с помощью средства для ухода за нержавеющей сталью Miele.
- Обязательно натирайте боковые стенки прибора **после каждой чистки** средством для ухода за нержавеющей сталью Miele. Оно содержит вещества, не повреждающие материалов, а также, в отличие от средства для очистки нержавеющей стали, в нем нет полировальных веществ. Благодаря этому при каждом применении образуется защитная пленка, отталкивающая воду и загрязнение. Поверхность из нержавеющей стали будет защищена от быстрого повторного загрязнения!

## Вентиляционные отверстия

- Регулярно чистите вентиляционные отверстия кисточкой или пылесосом. Скопления пыли повышают расход электроэнергии.

## Дверное уплотнение

Не допускается смазывать уплотнение дверцы маслом или мазью. Иначе оно со временем становится пористым.

- Уплотнение дверцы регулярно промывайте чистой водой, а затем насухо протирайте салфеткой.

## Обратная сторона - компрессор и металлическая решетка

Компрессор и металлическая решетка (теплообменник) на обратной стороне прибора должны не реже одного раза в год очищаться от пыли! Скопления пыли повышают расход электроэнергии!

Обратите внимание, чтобы при чистке кабель или какие-либо другие конструктивные элементы не были оборваны, перегнуты или повреждены.

# Чистка и уход

---

## После чистки

- Задвиньте разделительную панель до отчетливой фиксации.
- Установите на свои места все части холодильной камеры.
- Разместите продукты в камере.
- Снова подключите прибор к сети и включите его.
- Включите функцию суперзамораживания, чтобы морозильное отделение быстро охладилось.
- Задвиньте морозильные боксы с продуктами в морозильное отделение, как только температура в нем будет достаточно низкой.
- Выключите функцию суперзамораживания, как только будет достигнута постоянная температура морозильной камеры -18 °С.

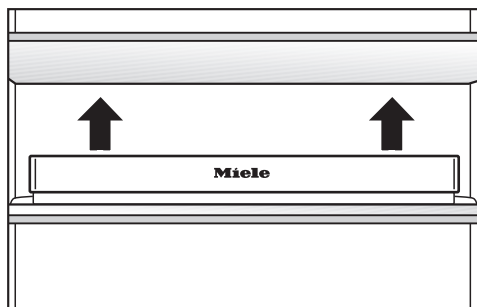
## Фильтр из активированного угля

Напоминание о необходимости замены фильтра из активированного угля производится примерно через 6 месяцев.

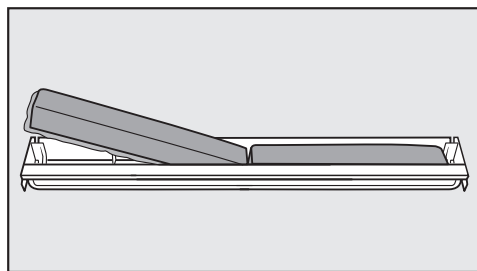


Когда индикатор замены фильтра из активированного угля загорается красным светом, фильтр следует заменить.

### Замена фильтра из активированного угля



- Снимите держатель для фильтра с полки движением вверх.



- Выньте оба фильтра из активированного угля и установите в держатель новые фильтры кромкой вниз.



- Установите держатель по центру на задний край полки так, чтобы он там зафиксировался.

Чтобы подтвердить замену фильтра,

- прикасайтесь к индикатору замены фильтра из активированного угля в течение примерно 2 секунд.

Индикатор замены фильтра из активированного угля гаснет, а счетчик времени сбрасывается на ноль.

### Замена фильтра из активированного угля в более поздние сроки

Если в данное время у Вас нет нового фильтра из активированного угля, Вы можете заказать его в специализированном магазине, торгующем продукцией Miele. Вы можете заменить фильтр и в более поздние сроки.

Если горящий красным светом индикатор замены фильтра Вам мешает, Вы можете его выключить:



- прикасайтесь к индикатору замены фильтра из активированного угля в течение примерно 2 секунд.

Индикатор замены фильтра из активированного угля гаснет.

## Фильтр из активированного угля

Если Вы заменили фильтр из активированного угля в более поздние сроки и индикатор замены фильтра не горит, необходимо сбросить счетчик времени на ноль через режим настроек:



- Прикоснитесь к кнопке ✓ и, удерживая палец на кнопке,



- дополнительно прикоснитесь один раз к кнопке Вкл/Выкл (кнопку ✓ не отпускайте!).
- Удерживайте палец еще 5 секунд на кнопке ✓, пока на индикаторе не появится **с**.
- Повторно прикасайтесь к кнопке ✓ до тех пор, пока на индикаторе не появится **h**.
- Для подтверждения прикоснитесь к кнопке Вкл/Выкл.
- Повторно прикасайтесь к кнопке ✓ до тех пор, пока на индикаторе не появится **h 2**.
- Для подтверждения в течение 2 секунд прикасайтесь к кнопке Вкл/Выкл.

Счетчик времени сброшен на ноль.

- Повторно прикасайтесь к кнопке ✓ до тех пор, пока на индикаторе не появится **с**.

- Прикоснитесь к кнопке Вкл/Выкл. Вы вышли из режима настроек.

### Совет:

При наличии сильно пахнущих продуктов (например, пикантного сыра),

- установите держатель с фильтром на полку, на которой хранятся эти продукты,
- заменяйте фильтр из активированного угля раньше, в зависимости от необходимости (затем сбросьте счетчик времени на ноль),
- поместите в холодильник дополнительные фильтры из активированного угля (с держателем).

Фильтры из активированного угля AirClean, а также держатели для них Вы можете приобрести в специализированном магазине или в сервисной службе.

Ремонт электроприборов имеют право производить только квалифицированные специалисты. Вследствие неправильно выполненных ремонтных работ может возникнуть серьезная опасность для пользователя.

### Что делать, если ...

#### ... холодильная или морозильная камеры не охлаждены?

- Проверьте, включены ли камеры. Соответствующие индикаторы температуры должны гореть.
- Проверьте, правильно ли вставлена вилка прибора в розетку.
- Проверьте, не сработал ли предохранитель электропроводки, холодильник/морозильник, сеть или другой прибор могут быть повреждены. Вызовите специалиста-электрика или сервисную службу.

#### ... нет охлаждения прибора, но на индикаторе температуры появляется "dn"?

Включен демонстрационный режим. Он позволяет представлять прибор в специализированных магазинах без включенного охлаждения. Для личного применения эта установка Вам **не** понадобится.

- Выключите демо-режим (см. главу "Информация для торговых партнеров - демо-режим").

#### ... после нескольких попыток не удается открыть дверцу морозильной камеры?

Это не неисправность. Из-за всасывающего эффекта дверца сможет быть открыта без усилий только через некоторое время.

#### ... температура в холодильной или морозильной камере очень низкая?

- Установите более высокую температуру.
- Проверьте, правильно ли закрыты дверцы прибора.
- Возможно, сразу было заморожено большое количество продуктов? Так как из-за этого компрессор работает очень долго, то температура в холодильной камере автоматически опускается.
- Функция СуперОхлаждение пока не выключилась.
- Функция СуперЗамораживание пока не выключилась.

#### ... увеличивается частота и продолжительность включения компрессора?

- Проверьте, не закрыты и не запылились ли вентиляционные отверстия.
- Проверьте, не пыльная ли металлическая решетка (теплообменник) на задней стенке прибора.
- Часто открывались дверцы холодильника или замораживалось большое количество свежих продуктов.

## Что делать, если ...?

---

- Проверьте, хорошо ли закрываются дверцы холодильника.

### **... длительное время работает компрессор?**

В целях экономии электроэнергии компрессор включается при низком расходе холода в режим с пониженным числом оборотов. В связи с этим увеличивается время работы компрессора.

### **... замороженные продукты оттаивают, так как температура в морозильном отделении слишком высокая?**

- Возможно, температура в помещении ниже того уровня, на который рассчитан прибор.

Повысьте температуру в помещении.

Компрессор включается реже, если температура в помещении слишком низкая. Поэтому в морозильной камере могло стать теплее.

### **... продукты смерзлись?**

Разделить продукты тупым предметом, например, ручкой ложки.

### **... звучит предупреждающий сигнал и мигает кнопка выключения звукового сигнала?**

Температура в камере слишком высокая, т.к., например,

- часто открывалась дверца прибора или храниться большое количество свежих продуктов.

- закрыты вентиляционные отверстия.

Как только неполадки будут устранены, звучание сигнала прекратится и индикаторы погаснут.

### **... на индикаторах температуры горят штрихи?**

Проконтролируйте температуру через 6 часов после включения прибора. Индикатор показывает температуру только в пределах рабочей области.

### **... на индикаторе температуры появляется "\_F"?**

Обнаружена неисправность. Позвоните в сервисную службу.

### **... индикатор замены угольного фильтра горит красным?**

- Замените угольный фильтр.

При необходимости закажите угольный фильтр у дилера компании Miele.

### **... на индикаторе горит "nA"?**

Из-за нарушения электроснабжения за последние дни или часы температура поднялась очень высоко.

- Коснитесь кнопки выключения звукового сигнала, пока горит "nA".

На индикаторе температуры высветится значение самой высокой температуры, которая установилась в морозильной камере за время нарушения электроснабжения.

Проверьте, не подтаяли ли продукты. Если это так, то обработайте продукты (сварите или обжарьте), прежде чем снова их замораживать.

Индикация самой высокой температуры высвечивается примерно 1 минуту, после чего снова показывается фактическая температура морозильной камеры.

### ... прибор не выключается?

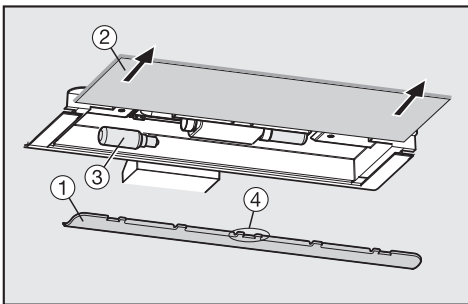
Включена функция блокировки.

### ... не горит внутреннее освещение в холодильной камере?

- Была долго открыта дверца прибора? Освещение отключается автоматически примерно через 15 минут, если открыта дверца.

Если это не причина, значит внутреннее освещение неисправно.

- Выньте вилку из розетки или отключите соответствующий предохранитель на распределительном щите.



- Возьмитесь руками сзади панели ① и выведите ее из паза.
- Выньте стеклянную пластину ②.

- Выверните лампу накаливания ③ и замените ее.

Данные для подключения лампы накаливания:

220 - 240 В, макс. 25 Вт, Е 14

- Снова задвиньте стеклянную пластину.
- Введите панель ① с обеих сторон в паз.

Выступ ④ должен зафиксироваться над стеклянной пластиной.

### ... на дне холодильной камеры сыро?

Засорилось сливное отверстие для талой воды.

- Прочистите желоб и отверстие для слива талой воды.

При наличии неисправностей, которые Вы не можете устранить самостоятельно, обратитесь в сервисную службу.

До устранения неисправности по возможности не открывайте дверцу прибора, чтобы минимизировать потерю холода.

## Посторонние звуки

<b>Звуки, характерные для работы прибора</b>	<b>Из-за чего они возникают?</b>
<b>Гудение</b>	Гудение вызывается работающим мотором (компрессором). Звук может быть некоторое время более громким при включении мотора.
<b>Бульканье</b>	Бульканье, бурление или жужжание вызывается тем, что по трубкам внутри прибора циркулирует хладагент.
<b>Короткие металлические звуки</b>	Такие звуки слышны всегда при включении или выключении мотора термостатом.
<b>Журчание</b>	У приборов с несколькими камерами или с системой No Frost может быть слышно тихое журчание, вызываемое потоком воздуха внутри прибора.
<b>Щелчки ...</b>	Щелчки слышны, если в приборе происходит расширение материала.

Учтите, что шумы, вызываемые работой мотора и циркуляцией хладагента, неизбежны!

## Другие звуки

### Из-за чего они возникают и как Вы их можете устранить?

<b>Щелчки, стук, дребезжание</b>	<b>Прибор установлен неровно:</b> выровняйте положение прибора, используя ватерпас, с помощью винтовых ножек или, подложив что-либо под прибор.
	<b>Прибор прикасается к другой мебели или другим приборам:</b> отодвиньте прибор от мебели или других приборов.
	<b>Боксы, контейнеры и полки качаются или заедают (неправильно установлены):</b> проверьте положение съемных деталей и при необходимости установите их заново.
	<b>Бутылки или другие емкости соприкасаются:</b> отодвиньте бутылки или другие емкости друг от друга.
	<b>Держатель кабеля, необходимый при транспортировке, еще прикреплен к задней стенке прибора:</b> снимите держатель кабеля.

При неисправностях, которые Вы не можете устранить самостоятельно, обращайтесь в сервисную службу Miele.

- Москва (495) 745 89 90 или
- в сервисные центры Miele.

Телефоны сервисных центров Miele Вы найдете в главе "Контактная информация".

Сервисной службе необходимо сообщить модель и номер Вашего прибора. Эти данные Вы найдете на типовой табличке, которая находится внутри прибора.

## Нижеследующая информация актуальна только для Украины:

соответствует требованиям "Технического регламента ограничения использования некоторых небезопасных веществ в электрическом и электронном оборудовании (2002/95/ЕС)"

Постановление Кабинета Министров Украины от 03.12.2008 № 1057

## Сертификат соответствия

RU C-DE.ME10.B.02784  
с 24.12.2014 по 23.12.2019

Соответствует требованиям Технического регламента Таможенного союза ТР ТС 004/2011 "О безопасности низковольтного оборудования"; ТР ТС 020/2011 "Электромагнитная совместимость технических средств"

## Условия транспортировки и хранения

- При температуре от  $-25^{\circ}\text{C}$  до  $+55^{\circ}\text{C}$ , а также кратковременно, не более 24 часов, до  $+70^{\circ}\text{C}$
- Относительная влажность воздуха максимум 85% (без образования конденсата)

## Дата изготовления

Дата изготовления состоит из трех цифр и указана на типовой табличке в нижней строке следующим образом:

1. Цифра:  
последняя цифра года изготовления
2. Цифра/буква:  
1 – 9 = месяцы, с января по сентябрь;  
А, В, С = месяцы: октябрь, ноябрь, декабрь
3. Цифра:  
1 = 1-й – 9-й день в месяце;  
2 = 10-й – 19-й день в месяце;  
3 = 20-й – 31-й день в месяце.

Пример:

## 4 В 1

**4:** последняя цифра года изготовления (например, 2014)

**В:** ноябрь

**1:** (период с 1 по 9 ноября)

# Информация для торговых партнеров

---

## Демонстрационный режим

Данный прибор можно демонстрировать в торговых или выставочных помещениях с помощью функции "Демо-режим". При этом управление прибора и внутреннее освещение работают, однако компрессор остается выключенным.

### Активировать демо-режим

- Включите прибор.
- Одновременно нажмите прим. на 5 секунд кнопку Вкл/Выкл и кнопку регулировки температуры.

Индикатор кнопки режима суперзамораживания мигает.

- Нажимайте кнопку установки температуры так часто, пока в поле индикации температуры не будет гореть значение 3 °С.
- Нажмите кнопку суперзамораживания.

Демо-режим активирован.

## Деактивировать демо-режим

- Включите прибор.
- Одновременно нажмите прим. на 5 секунд кнопку Вкл/Выкл и кнопку регулировки температуры.

Индикатор кнопки режима суперзамораживания мигает.

- Нажимайте кнопку установки температуры так часто, пока в поле индикации температуры не будет мигать значение 3 °С.
- Нажмите кнопку суперзамораживания.

Демо-режим деактивирован.

В комплект поставки прибора входит кабель питания от сети переменного тока 50 Гц 220 - 240 В для подключения к стандартной розетке, оснащенной защитным контактом.

Допускается подключение только к розетке с заземлением.

Для повышения безопасности рекомендуется включать в цепь питания прибора устройство защитного отключения УЗО, рассчитанное на ток срабатывания 30 мА.

Предохранитель должен иметь номинал не менее 10 А.

Сетевая розетка по возможности должна находиться рядом с прибором и быть легко доступной. Запрещается подключение прибора с помощью разного рода удлинителей, так как они не обеспечивают достаточной безопасности прибора (например, опасность перегрева).

Не допускается подключать прибор к устройствам, работающим от автономных источников питания, например, от **солнечных батарей**. При включении прибора из-за пиков напряжения может срабатывать защитное отключение. Электроника может выйти из строя!

Если требуется замена кабеля электропитания, то необходимо обратиться к квалифицированному электромонтажнику.

## Дополнительно для Украины

Внимание! Это изделие сконструировано для подключения к сети переменного тока с защитным (третьим) проводом заземления (зануления), которое соответствует требованиям п.7.1 "Правил устройства электроустановок".

Для Вашей безопасности подключайте прибор только к электросети с защитным заземлением (занулением). Если Ваша розетка не имеет защитного заземления (зануления), обратитесь к квалифицированному специалисту.

Не переделывайте штепсельную вилку и не используйте переходные устройства.

**ПОМНИТЕ! ПРИ ПОДКЛЮЧЕНИИ К СЕТИ БЕЗ ЗАЩИТНОГО ЗАЕМЛЕНИЯ (ЗАНУЛЕНИЯ) ВОЗМОЖНО ПОРАЖЕНИЕ ЭЛЕКТРИЧЕСКИМ ТОКОМ!**

## Технические характеристики

---

Напряжение	220 В – 240 В
------------	---------------

Частота	50 Гц
---------	-------

Предохранитель мин.	10 А
---------------------	------

Потребление электроэнергии

KFN 14927 SD ed/cs-1	0,39 А
----------------------	--------

Класс энергетической эффективности

KFN 14927 SD ed/cs-1	A ++
----------------------	------

Брутто-объём

KFN 14927 SD ed/cs-1	385 л
----------------------	-------

Не ставьте на прибор другие приборы, выделяющие тепло, например, тостер или микроволновую печь. Это повышает расход электроэнергии!

Этот прибор не должен устанавливаться непосредственно рядом с другой моделью ("side-by-side")! Так как прибор не имеет нагрева боковых стенок, то установка "side-by-side" может привести к образованию конденсата! Более подробную информацию Вы можете получить у продавца.

## Место установки

Не допускается установка прибора вблизи плиты, системы отопления или около окна в зоне прямого попадания солнечных лучей. Чем выше окружающая температура, тем дольше работает компрессор и выше расход электроэнергии.

Для установки прибора подходит сухое проветриваемое помещение.

## Климатический класс

Прибор изготовлен с учетом определенного климатического класса (пределы комнатной температуры), границы которого должны соблюдаться. Климатический класс обозначен на типовой табличке внутри прибора.

Климатический класс	Комнатная температура
SN	+10 °C до +32 °C
N	+16 °C до +32 °C
ST	+16 °C до +38 °C
T	+16 °C до +43 °C

Более низкая комнатная температура увеличивает время простоя компрессора. Это может привести к более высоким температурам в холодильнике, и замороженные продукты могут подтаять!

## Вентиляция

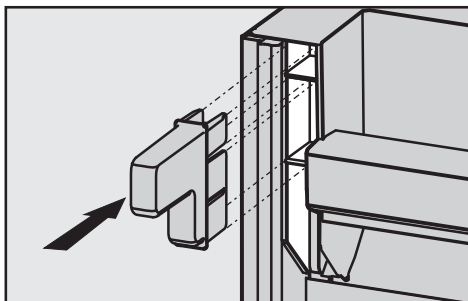
Воздух у задней стенки холодильника нагревается. Поэтому не закрывайте ничем вентиляционные отверстия, чтобы обеспечить безупречную вентиляцию прибора.

Вентиляционные отверстия должны регулярно очищаться от пыли.

## Указания по установке

### Прибор с прилагаемыми проставками

Благодаря монтажу проставок между задней стороной и стеной достигается заявленное потребление электроэнергии прибором. Без проставок указанная глубина прибора уменьшается на 35 мм. Если прилагаемые проставки не используются, это никак не влияет на функционирование прибора. Хотя у такого прибора с уменьшенным расстоянием до стены отмечается незначительное повышение потребления электроэнергии.



- Смонтируйте проставки с задней стороны прибора вверху слева и справа.

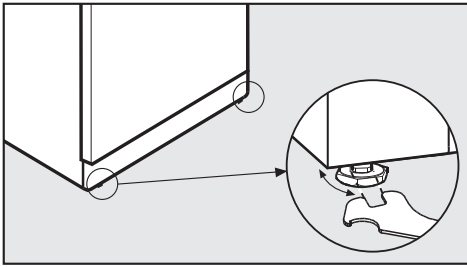
### Установка прибора

При установке прибора Вам понадобится помощь второго человека.

Передвигайте прибор только в незагруженном состоянии.

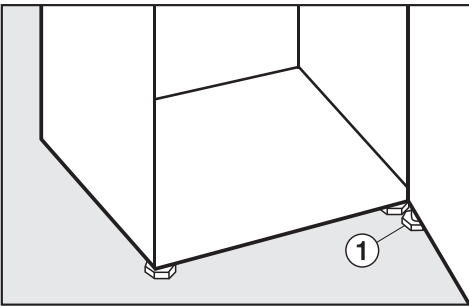
- Снимите сетевой кабель с задней стороны прибора.
- Сначала удалите держатель кабеля с задней стороны. Иначе могут возникнуть звуки вибрации.
- Проверьте, свободно ли расположены все части у задней стенки прибора. Осторожно отогните прикасающиеся к задней стенке детали.
- Осторожно придвиньте прибор на отведенное ему место.
- Установите прибор проставками (если имеются) или задней стенкой прямо к стене.

## Выравнивание прибора



- Выровняйте положение прибора, поворачивая его передние ножки с помощью прилагаемого гаечного ключа.

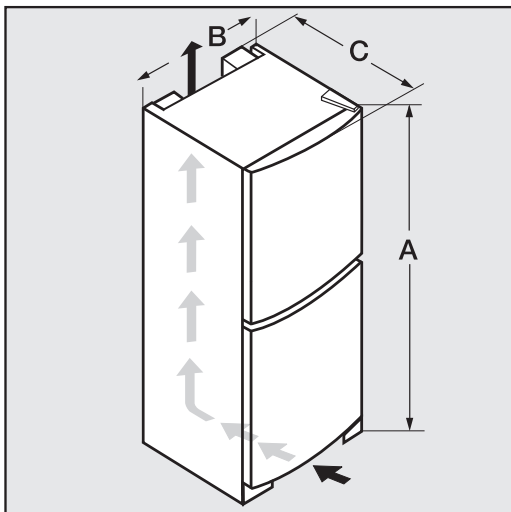
## Крепление дверцы



- **В любом случае** выверните ножку ① пока она не будет располагаться на полу. Затем поверните ножку еще на 90°.

# Указания по установке

## Размеры прибора



	A	B	C
<b>KFN 14927 SD ed/cs-1</b>	2010 мм	600 мм	630 мм

## Изменение навески дверцы

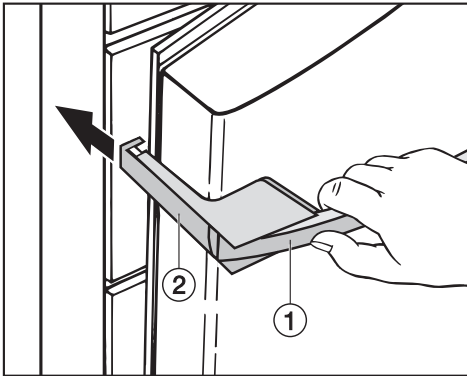
Прибор поставляется с правым дверным упором. Если требуется навеска дверцы с левой стороны, то дверной упор необходимо поменять.

**Для изменения навески дверцы Вам потребуются следующие инструменты:**

- отвертка с крестовым шлицем,
- обычная (шлицевая) отвертка,
- отвертки разного размера,
- гаечный ключ.

Обязательно проводите изменение навески дверцы при участии второго человека.

**Демонтаж дверных ручек:**



- Если Вы потянете за ручку ①, то боковая часть ручки сдвинется ② назад.
- Вытяните часть ручки ② с усилием назад из направляющей.
- Ослабьте четыре шурупа (Torx 15) в крепежной пластине и снимите ручку.

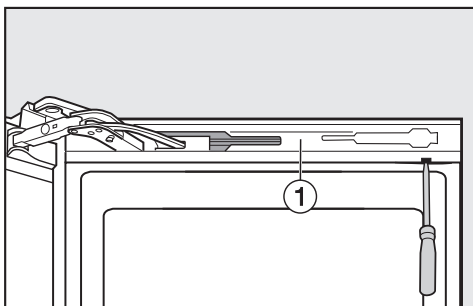
- Снимите с противоположной стороны декоративные пластины и установите их на освободившиеся отверстия.

## Изменение навески дверцы

Прежде чем менять навеску дверцы, освободите все полки в дверце от продуктов.

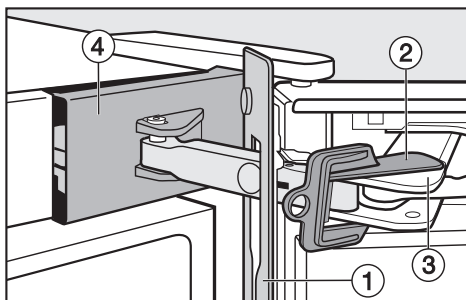
### Снятие верхнего амортизатора закрывания дверцы:

- Откройте верхнюю дверцу прибора.



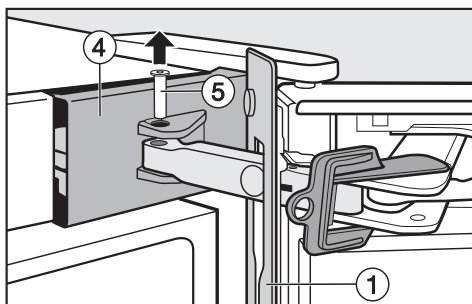
- Отделите планку ① от амортизатора: вставьте снизу шлицевую отвертку в выемки и осторожно постепенно приподнимите планку.

Проследите, чтобы не повредить уплотнение дверцы. Если уплотнение будет повреждено, дверца может закрываться неправильно и охлаждение будет недостаточным!



- Сдвиньте планку ① в направлении прибора и оставьте ее пока висеть там между дверцей и прибором.
- Наденьте стопор ② (прилагается к прибору) на амортизатор закрывания ③ так, чтобы он вошел в паз.

С надетым стопором шарнир не сможет защёлкнуться. Удалите стопор только тогда, когда это потребуется по инструкции!



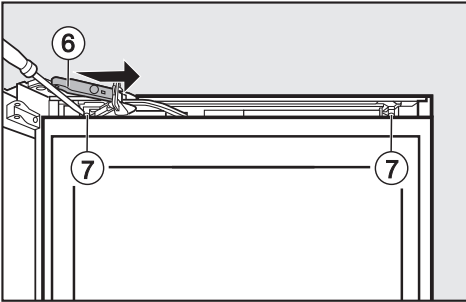
- Осторожно отделите декоративную деталь ④ с помощью шлицевой отвертки сверху и снизу от фиксатора.
- Выдавите болт ⑤ снизу вверх шлицевой отверткой.

## Изменение навески дверцы

- Снимите облицовочную деталь ④.

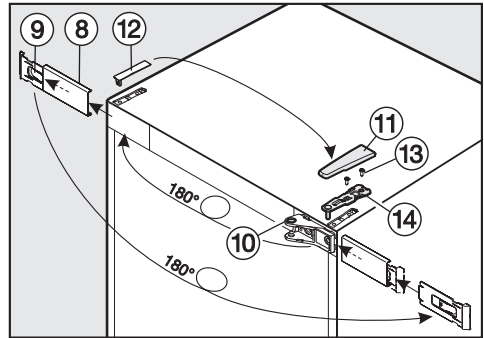
Теперь соединение между амортизатором закрывания и прибором разъединено.

- Снимите планку ①.



- Сдвиньте скобу амортизатора ⑥, насколько это возможно, в сторону ручки и отвинтите шурупы ⑦ у амортизатора.
- Сдвиньте амортизатор закрывания с помощью шлицевой отвертки, насколько это возможно, в сторону ручки и выведите его сбоку.
- Положите амортизатор закрывания в сторону.

### Демонтаж верхней дверцы:



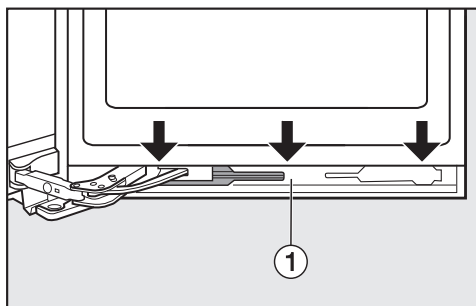
- Отделите деталь облицовки ⑧, осторожно введя снизу шлицевую отвертку в выемку.
- Снимите деталь облицовки ⑧ вместе с держателем ⑨.
- Отделите держатель ⑨ от детали облицовки ⑧, сдвинув его немного влево, а затем снимите держатель, направляя его вперед.
- Поверните держатель ⑨ на 180°.
- Насадите деталь облицовки ⑧ спереди на держатель ⑨ и сдвиньте ее вправо. Надпись должна читаться.
- Отверните деталь подшипника ⑩ и установите ее, повернув на 180°, на противоположную сторону. При необходимости проколите для этого отверстие.
- Снимите верхнюю деталь облицовки ⑪, сдвинув ее сзади вперед, а затем снимите ее, направляя вверх.
- Снимите деталь облицовки ⑫, направляя ее вверх.

## Изменение навески дверцы

Осторожно! Как только в дальнейшем будет снят кронштейн подшипника, верхняя дверца больше не будет зафиксирована!

- Закройте верхнюю дверцу.
- Отвинтите шурупы ⑬ у верхнего кронштейна подшипника ⑭ и снимите кронштейн, вытянув его вверх.
- Осторожно снимите верхнюю дверцу, направляя ее вверх, и поставьте ее в сторону.
- Проследите, чтобы при этом ось подшипника оставалась в центре прибора в кронштейне - иначе у нижней дверцы не будет опоры!
- Деталь облицовки ⑧ вместе с держателем ⑨ введите в паз на противоположной стороне.
- Установите деталь облицовки ⑫ на противоположную сторону.

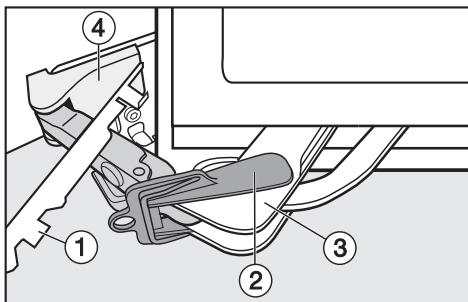
### Снятие нижнего амортизатора закрывания дверцы:



- Откройте нижнюю дверцу.
- Отделите планку ① от амортизатора: вставьте сверху шлицевую

отвертку в выемки и осторожно постепенно приподнимите планку.

Проследите, чтобы не повредить уплотнение дверцы. Если уплотнение будет повреждено, дверца может закрываться неправильно и охлаждение будет недостаточным!

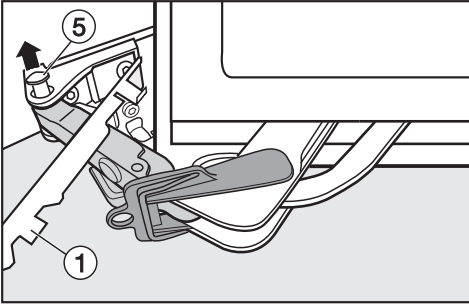


- Сдвиньте планку ① в направлении прибора и оставьте ее пока висеть там между дверцей и прибором.
- Наденьте стопор ② (прилагается к прибору) на амортизатор закрывания ③.

С надетым стопором шарнир не сможет защёлкнуться. Удалите стопор только тогда, когда это потребуется по инструкции!

- Осторожно приподнимите деталь облицовки ④ сбоку с помощью шлицевой отвертки.
- При необходимости слегка приподнимите прибор, наклонив его назад, с участием другого человека.

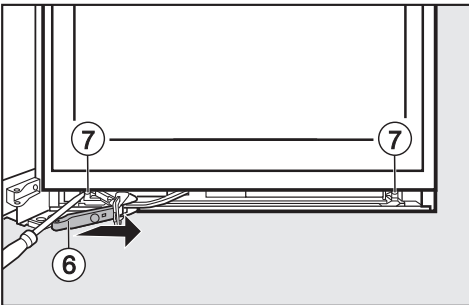
# Изменение навески дверцы



- Выдавите болт ⑤ снизу вверх.

Теперь соединение между амортизатором закрывания и прибором разъединено.

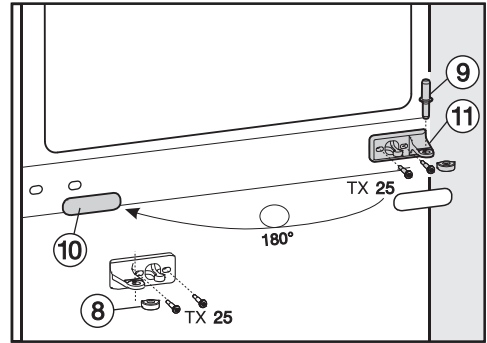
- Снимите планку ①.



- Сдвиньте скобу амортизатора ⑥, насколько это возможно, в сторону ручки и отвинтите шурупы ⑦ у амортизатора.
- Сдвиньте амортизатор закрывания с помощью шлицевой отвертки, насколько это возможно, в сторону ручки и выведите его сбоку.
- Положите амортизатор закрывания в сторону.

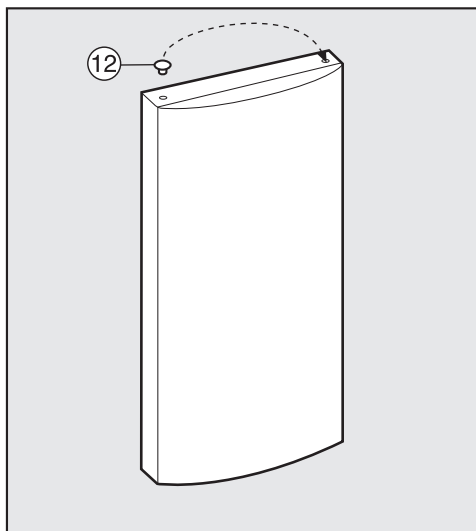
## Демонтаж нижней дверцы:

- Закройте нижнюю дверцу холодильника.



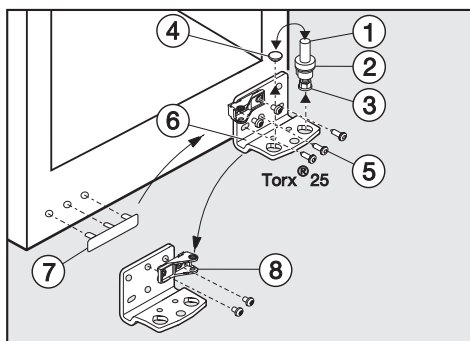
- Вытяните ось подшипника ⑨ в центре прибора вверх.
- Осторожно снимите нижнюю дверцу, направляя ее вверх, и поставьте ее в сторону.
- Снимите облицовочную деталь ⑩.
- Выверните кронштейн ⑪, поверните его на 180° и приверните на противоположной стороне.
- Снимите защитный пластиковый чехол ⑧ и установите его с поворотом на 180° снова на кронштейн ⑪.
- Установите деталь облицовки ⑩ на противоположную сторону.

## Изменение навески дверцы



- Снимите соответственно заглушку 12 с подшипниковой втулки в дверце и поставьте заглушку на противоположную сторону.

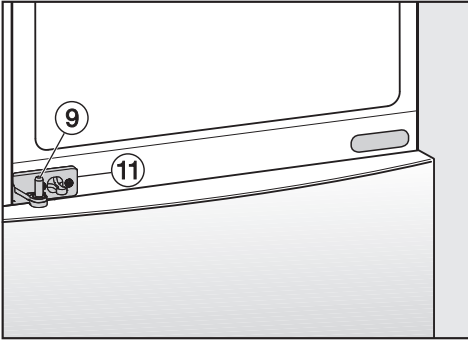
### Монтаж нижней дверцы:



- Полностью выверните вверх ось подшипника 1 с шайбой 2 и ножкой 3.
- Снимите заглушку 4.
- Отвинтите шурупы 5 и снимите кронштейн подшипника 6.

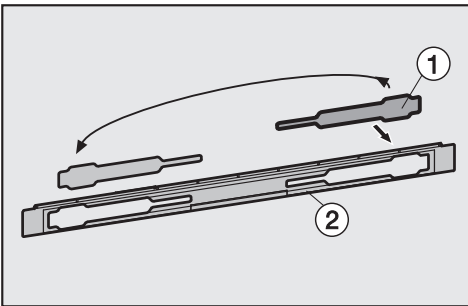
- Отверните деталь подшипника 8 от кронштейна 6, поверните ее на 180° и вверните в противоположное отверстие кронштейна.
- Установите заглушки 4 в другое отверстие.
- Снимите деталь облицовки 7 и поставьте ее в отверстия на противоположную сторону.
- Приверните кронштейн подшипника 6 на противоположной стороне обоими **внешними** шурупами. Оставьте **средний** шуруп без использования, только так можно будет позднее выровнять дверцу прибора через внешние удлиненные отверстия!
- Важно! Полностью вверните ножку 3 у оси подшипника 1.
- Снова установите полную ось подшипника 1 с шайбой 2 и ножкой 3. Важно! Фиксирующая защелка должна снова указывать назад.
- Наденьте нижнюю дверцу сверху на ось подшипника 1.
- Закройте нижнюю дверцу холодильника.

## Изменение навески дверцы

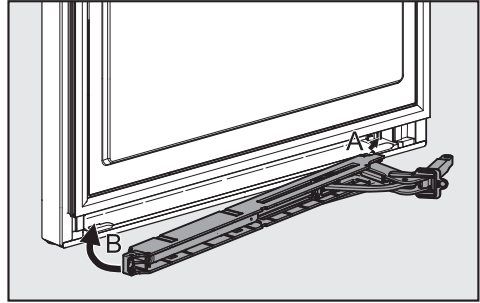


- Вставьте ось подшипника ⑨ в центре прибора через кронштейн ⑪ в нижнюю дверцу прибора.

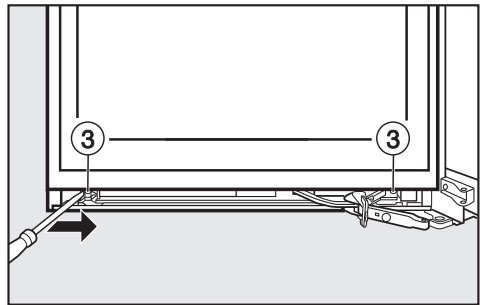
### Установка нижнего амортизатора закрывания дверцы:



- Отделите деталь облицовки ① от планки ②, поверните ее на 180° и снова установите на другой стороне.



- Вставьте амортизатор в дверцу, при этом установите его сначала со стороны прибора.

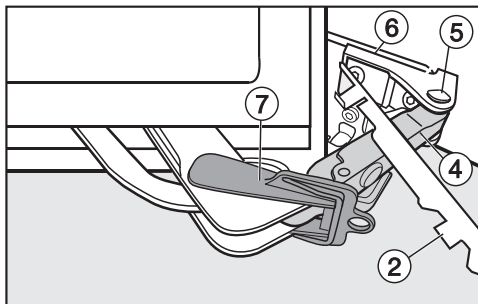


- Сдвиньте амортизатор с помощью шлицевой отвертки, насколько возможно, в сторону прибора до отчетливо слышной фиксации.

Отверстия для шурупов слева и справа должны точно совпадать.

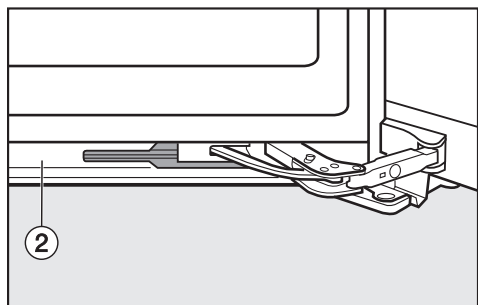
- Хорошо приверните амортизатор сначала на стороне прибора, затем со стороны ручки шурупами ③, при этом еще раз сильно сдвиньте его в сторону прибора.

## Изменение навески дверцы



- Повесьте планку ② на скобу амортизатора ④.
- Подтяните скобу амортизатора ④ к кронштейну подшипника и вставьте ось ⑤ сверху так, чтобы четырехгранник находился в углублении.
- Наденьте деталь облицовки ⑥ так, чтобы она вошла в паз.

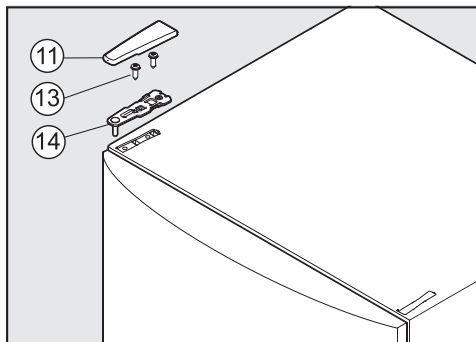
Обратите внимание на правильное положение детали ⑥, чтобы дверца закрывалась безупречно и ось была зафиксирована.



- Снимите стопор ⑦.
- Наденьте планку ② сверху на амортизатор, введите ее в паз сначала внизу, затем вверху.
- Закройте нижнюю дверцу холодильника.

### Монтаж верхней дверцы:

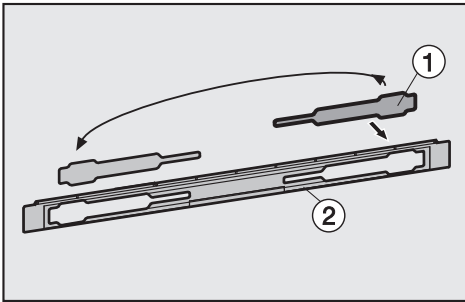
- Установите верхнюю дверцу на ось подшипника ⑨ в центре прибора.
- Закройте верхнюю дверцу.



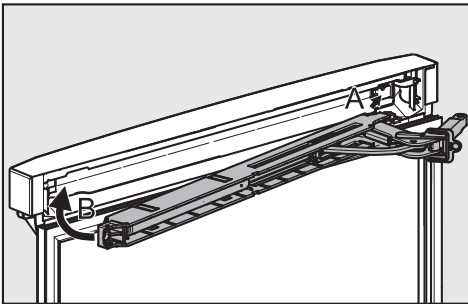
- Поставьте кронштейн подшипника ⑭ на противоположную сторону и закрепите его шурупами ⑬. Для этого при необходимости следует наметить отверстия под шурупы или использовать шуруповерт.
- Установите деталь облицовки ⑪ на противоположную сторону.
- Выровняйте дверцу прибора через удлиненные отверстия в нижнем кронштейне подшипника по отношению к корпусу прибора. Затем туго затяните шурупы.

## Изменение навески дверцы

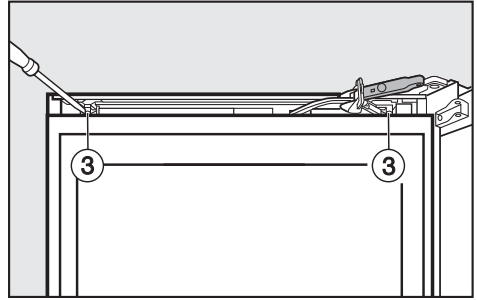
### Установка верхнего амортизатора закрывания дверцы:



- Отделите деталь облицовки ① от планки ②, поверните ее на 180° и снова установите на другой стороне.

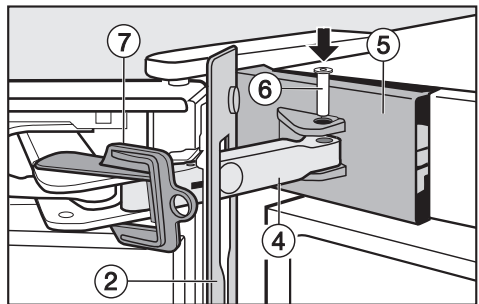


- Вставьте амортизатор в дверцу, при этом установите его сначала со стороны прибора.



- Сдвиньте амортизатор с помощью шлицевой отвертки, насколько возможно, в сторону прибора.

Отверстия для шурупов слева и справа должны точно совпадать.



- Хорошо приверните амортизатор сначала на стороне прибора, затем со стороны ручки шурупами ③, при этом еще раз сильно сдвиньте его в сторону прибора.
- Повесьте планку ② на скобу амортизатора ④.
- Отодвиньте деталь облицовки ⑤ сбоку так, чтобы отверстия для оси ⑥ находились друг над другом.
- Подтяните скобу амортизатора ④ к кронштейну подшипника и вставьте ось ⑥ сверху так, чтобы четырехгранник находился в углублении.

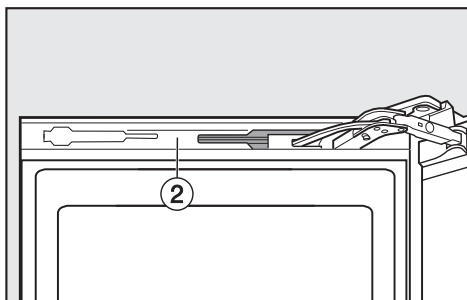
## Изменение навески дверцы

---

- Теперь полностью наденьте декоративную деталь ⑤.

Обратите внимание на правильное положение детали ⑤, чтобы дверца закрывалась безупречно и ось была зафиксирована.

- Снимите стопор ⑦.

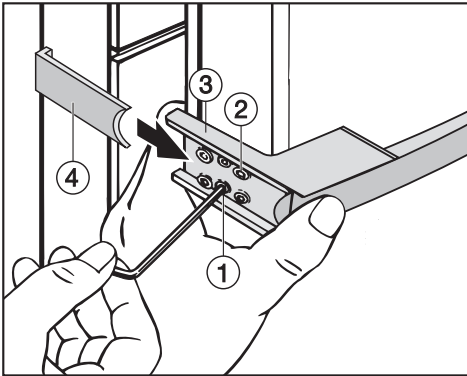


- Наденьте планку ② сверху на амортизатор, введите ее в паз сначала внизу, затем вверху.
- Закройте верхнюю дверцу.

# Изменение навески дверцы

## Монтаж ручек:

Обязательно учитывайте следующие указания при монтаже дверной ручки, так как при неправильном выполнении монтажа можно повредить дверное уплотнение.



- Приверните дверную ручку с помощью обоих передних шурупов (2) сначала неплотно на противоположной стороне.

Крепежная пластина (3) должна так прилегать к корпусу дверцы, чтобы при **закрытом** положении дверцы пластина находилась на одной линии с внешней стенкой прибора.

Если это не так, то

- вверните оба предварительно смонтированных установочных винта (1) с помощью ключа с шестигранником настолько, чтобы крепежная пластина (3) образовывала нужный угол.
- Крепко затяните все 4 шурупа (2).

- Задвиньте боковую деталь ручки (4) в направлении от прибора на направляющую крепежной пластины до четкой фиксации.

Обязательно проследите за тем, чтобы боковая деталь ручки (4) при открывании дверцы не касалась дверного уплотнения. Иначе возможны серьезные повреждения уплотнения!

Если это так, то

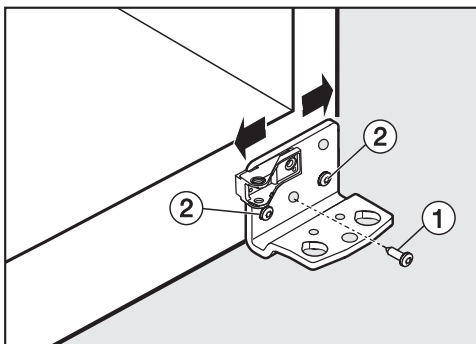
- выровняйте крепежную пластину (3) еще раз с помощью установочных винтов (1), чтобы пластина и боковая деталь ручки (4) имели соответствующий угол, и боковая деталь не касалась уплотнения при открывании дверцы.

## Выравнивание дверей прибора

Дверцы прибора можно выровнять по отношению к его корпусу.

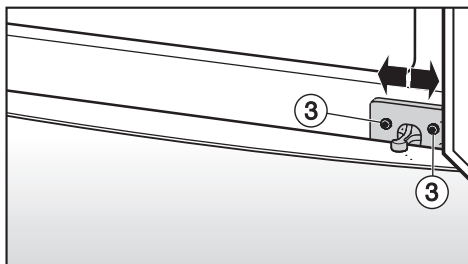
На следующем рисунке дверца изображена незакрытой, чтобы лучше показать ход работ.

**Нижнюю дверцу прибора** выровняйте с помощью внешних удлиненных отверстий в нижнем кронштейне:



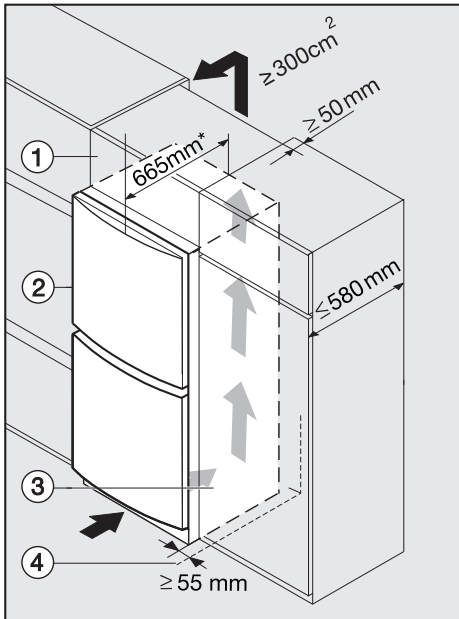
- Выньте средний шуруп ① у кронштейна.
- Немного выверните оба внешних шурупа ②.
- Выровняйте дверцу прибора, сдвигая кронштейн влево или вправо.
- Затем туго затяните шурупы ②, шуруп ① снова привинчивать не нужно.

**Верхнюю дверцу прибора** выровняйте с помощью удлиненных отверстий в среднем кронштейне:



- Немного выверните оба шурупа ③.
- Выровняйте дверцу прибора, сдвигая кронштейн влево или вправо.
- Затем крепко затяните шурупы ③.

## Встраивание прибора



\* У приборов со смонтированными проставками глубина прибора увеличивается прим. на 35 мм.

Прибор может быть установлен в любом месте ряда кухонной мебели. Для того, чтобы прибор не выделялся по высоте, над ним можно разместить соответствующий наставной шкаф ①.

Для обеспечения циркуляции воздуха с задней стороны прибора следует предусмотреть вентиляционный канал глубиной не менее 50 мм по всей ширине наставного шкафа.

Площадь вентиляционного отверстия под потолком должно составлять минимум  $300 \text{ см}^2$  для беспрепятственного отвода нагретого воздуха. В противном случае компрессор должен работать с большей мощностью, что повышает потребление электроэнергии.

Вентиляционные отверстия не должны быть закрыты или заставлены.

Кроме того, их следует регулярно очищать от пыли.

При установке между стандартными кухонными шкафами (максимальная глубина 580 мм) прибор может находиться непосредственно около кухонного шкафа. Дверцы выдаются при этом по бокам на 34 мм\* и на 55 мм\* в центре по отношению к фронтальной панели кухонного шкафа. Это дает возможность дверцам свободно открываться и закрываться.

При **установке прибора рядом со стеной** ④ со стороны шарниров между стеной ④ и прибором ② необходимо соблюсти расстояние минимум 55 мм. Это соответствует тому, насколько выступает ручка при открытой дверце.

- ① Наставной шкаф
- ② Прибор
- ③ Кухонный шкаф
- ④ Стена

# Гарантия качества товара

---

## Уважаемый покупатель!

Гарантийный срок на бытовую технику, ввезенную на территорию страны приобретения через официальных импортеров составляет 24 месяца, при условии использования изделия исключительно для личных, семейных, домашних и иных нужд, не связанных с осуществлением предпринимательской деятельности.

На аксессуары и запасные части, приобретаемые отдельно, не в составе основного товара, гарантийный срок не устанавливается.

Гарантийный срок исчисляется с даты передачи товара покупателю. Пожалуйста, во избежание недоразумений, сохраняйте документы, подтверждающие передачу товара (товарные накладные, товарные чеки и иные документы, подтверждающие передачу товара в соответствии с требованиями действующего законодательства) и предъявляйте их сервисным специалистам при обращении за гарантийным обслуживанием.

В течение гарантийного срока Вы можете реализовать свои права на безвозмездное устранение недостатков изделия и удовлетворение иных установленных законодательством требований потребителя в отношении качества изделия, при условии использования изделия по назначению и соблюдения требований по установке, подключению и эксплуатации изделия, изложенных в настоящей инструкции.

В случае выполнения подключения третьими лицами сохраняйте документы, свидетельствующие об оплате и выполнении услуг по установке и подключению.

Внимание! Каждое изделие имеет уникальный заводской номер. Заводской номер позволяет установить дату производства изделия и его комплектацию. Называйте заводской номер изделия при обращении в сервисную службу Miele, это позволит Вам получить более быстрый и качественный сервис.

В случае устранения сервисной службой Miele неполадок оборудования в период действия гарантийного срока посредством замены детали указанного оборудования, клиент обязан вернуть представителю сервисной службы демонтированную деталь по окончании ремонта (в момент устранения неполадки оборудования).

## **Сервисная служба Miele оставляет за собой право отказать в гарантийном обслуживании в случаях:**

В случае устранения сервисной службой Miele неполадок оборудования в период действия гарантийного срока посредством замены детали указанного оборудования, клиент обязан вернуть представителю сервисной службы демонтированную деталь по окончании ремонта (в момент устранения неполадки оборудования).

Гарантийное обслуживание не производится в случаях:

- Обнаружения механических повреждений товара;
- Неправильного хранения и/или небрежной транспортировки;
- Обнаружения повреждений, вызванных недопустимыми климатическими условиями при транспортировке, хранении и эксплуатации;
- Обнаружения следов воздействия химических веществ и влаги;
- Несоблюдения правил установки и подключения;
- Несоблюдения требований инструкции по эксплуатации;
- Обнаружения повреждений товара в результате сильного загрязнения;
- Обнаружения повреждений в результате неправильного применения моющих средств и расходных материалов или использования не рекомендованных производителем средств по уходу;
- Обнаружения признаков разборки, ремонта и иных вмешательств лицами, не имеющими полномочий на оказание данных услуг;
- Включения в электрическую сеть с параметрами, не соответствующими ГОСТу, ДСТУ;
- Повреждений товара, вызванных животными или насекомыми;
- Противоправных действий третьих лиц;

# Гарантия качества товара

---

- Действий непреодолимой силы (пожара, залива, стихийных бедствий и т.п.);
- Нарушения функционирования товара вследствие попадания во внутренние рабочие объемы посторонних предметов, животных, насекомых и жидкостей.

## **Гарантийное обслуживание не распространяется на:**

- работы по регулировке, настройке, чистке и прочему уходу за изделием, оговоренные в настоящей Инструкции по эксплуатации;
- работы по замене расходных материалов (элементов питания, фильтров, лампочек освещения, мешков-пылесборников, и т.д.), оговоренные в настоящей Инструкции по эксплуатации.

## **Недостатками товара не являются:**

- запах нового пластика или резины, издаваемый товаром в течение первых дней эксплуатации;
- изменение оттенка цвета, глянца частей оборудования в процессе эксплуатации;
- шумы (не выходящие за пределы санитарных норм), связанные с принципами работы отдельных комплектующих изделий, входящих в состав товара:
  - вентиляторов
  - масляных/воздушных доводчиков дверей
  - водяных клапанов
  - электрических реле
  - электродвигателей
  - ремней
  - компрессоров
- шумы, вызванные естественным износом (старением) материалов:
  - потрескивания при нагреве/охлаждении
  - скрипы
  - незначительные стуки подвижных механизмов
- необходимость замены расходных материалов и быстроизнашивающихся частей, пришедших в негодность в результате их естественного износа.

## **Сервисные центры Miele**

Сервисная сеть Miele включает в себя собственные сервисные центры в Москве, Санкт-Петербурге, Киеве и Алматы, региональных сервисных специалистов Miele и партнерские сервисные центры в регионах. Со списком городов, в которых представлен сервис Miele, Вы можете ознакомиться на интернет-сайте компании:

**для России:** [www.miele.ru](http://www.miele.ru)

**для Украины:** [www.miele.ua](http://www.miele.ua)

**для Казахстана:** [www.miele.kz](http://www.miele.kz)

В случае необходимости сервисной поддержки просим обращаться по телефонам "Горячей линии", указанным на странице **Контактная информация о Miele**.

# Контактная информация о Miele

---

По всем вопросам, связанным с приобретением техники, приобретением дополнительных принадлежностей и расходных материалов, а также в случае необходимости сервисной поддержки просим обращаться по телефону "Горячей линии".

## **Российская Федерация**

Горячая линия для РФ 8-800-200-29-00 (звонок бесплатный на всей территории РФ)

E-mail: [service@miele.ru](mailto:service@miele.ru)

Internet: [www.miele.ru](http://www.miele.ru)

Адрес ООО Миле СНГ

125284 Москва,

Ленинградский проспект, 31А, стр.1

Адрес филиала ООО Миле СНГ в г. Санкт-Петербурге

197046 Санкт-Петербург

Петроградская наб., 18 а

## **Украина**

ООО "Миле"

ул. Жилинская 48, 50А, Киев, 01033 БЦ "Прайм"

Тел. 0 800 500290 (звонок со стационарного телефона на территории Украины бесплатный)

(044) 496 03 00

Факс (044) 494 22 85

E-mail: [info@miele.ua](mailto:info@miele.ua)

Internet: [www.miele.ua](http://www.miele.ua)

## **Республика Казахстан**

ТОО "Миле"

050059, г. Алматы Проспект Аль-Фараби, 13

Тел. (727) 311 11 41

Факс (727) 311 10 42

Горячая линия 8-800-080-53-33

E-mail: [info@miele.kz](mailto:info@miele.kz)

Internet: [www.miele.kz](http://www.miele.kz)

## **Другие страны СНГ**

По всем вопросам приобретения дополнительных принадлежностей и расходных материалов, а также в случае необходимости сервисной поддержки, просим обращаться к продавцу, у которого Вы приобрели это изделие.

Внимание!

Условия гарантии в данных странах (в силу местного законодательства) могут быть иными.

Уточнить условия гарантии можно у продавца.

Контактные данные продавцов в странах СНГ можно получить в контактном центре

ООО Миле СНГ

Тел. +7 (495) 745 89 90

Факс + 7 (495) 745 89 84

E-mail: [info@miele.ru](mailto:info@miele.ru)

# Miele

Производитель:

Миле & Ци. КГ, Карл-Миле-штрассе, 29, 33332 Гютерсло, Германия  
Miele & Cie. KG, Carl-Miele-Straße 29, 33332 Gütersloh, Deutschland

Изготовлено на заводе:

Либхерр Хаусгерете ГмбХ, Меммингер-штрассе, 77-79,  
88416 Оксенхаузен, Германия  
Liebherr Hausgeräte GmbH, Memminger Straße 77-79,  
88416 Ochsenhausen, Deutschland

Импортёры:

ООО Миле СНГ  
Российская Федерация и  
страны СНГ  
125284 Москва,  
Ленинградский пр-т, д. 31а, стр. 1  
Телефон: (495) 745 8990  
8 800 200 2900  
Телефакс: (495) 745 8984

ООО "Миле"  
ул. Жиланская 48, 50А  
01033 Киев, Украина  
Телефон: + 38 (044) 496 0300  
Телефакс: + 38 (044) 494 2285

Internet: [www.miele.ua](http://www.miele.ua)  
E-mail: [info@miele.ua](mailto:info@miele.ua)



Internet: [www.miele.ru](http://www.miele.ru)  
E-mail: [info@miele.ru](mailto:info@miele.ru)

ТОО Миле  
Казахстан  
050059, г. Алматы  
Проспект Аль-Фараби, 13  
Тел. (727) 311 11 41  
8-800-080-53-33  
Факс (727) 311 10 42



[www.miele-shop.com](http://www.miele-shop.com)

# EAC

KFN 14927 SD ed/cs -1



ru - RU, UA, KZ

M.-Nr. 10 198 580 / 00