

HI1655MF

Индукционная варочная панель

Общее описание

HI1655MF

Мощность подключения: 7400 Вт

Габаритные размеры (вхшхг): 5 × 64 × 51 см

Конструкция и исполнение

- Мощность подключения: 7400 Вт
- Количество конфорок: 4 конфорки
- Функция PowerBoost
- 4 индукционные зоны нагрева Передняя левая: Ø 19×22 см, 2,3/3,7 кВт, Передняя правая: Ø 19×22 см, 2,3/3,7 кВт, Задняя левая: Ø 19×22 см, 2,3/3,7 кВт, Задняя правая: Ø 19×22 см, 2,3/3,7 кВт

Управление

- Сенсорное управление SmartControl

Дизайн и встраивание

- Монтажные размеры (вхшхг): 4,8 × 56 × 49 см

Безопасность и уход

- Индикатор остаточного тепла для каждой конфорки

Технические характеристики

- Мощность подключения: 7400 Вт
- Частота: 50-60 Hz

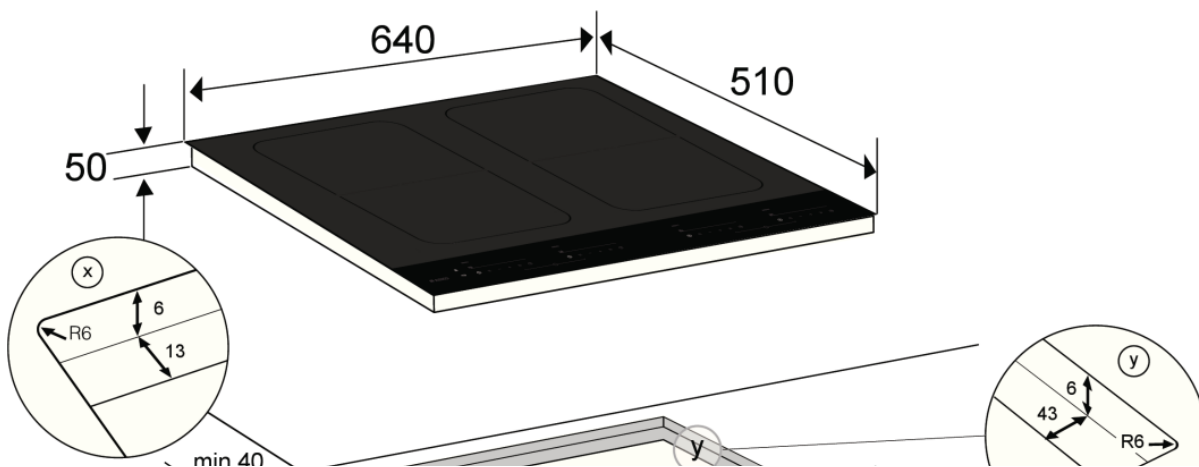
Размеры

- Габаритные размеры (вхшхг): 5 × 64 × 51 см
- Вес нетто: 10,4 кг

Логистическая информация

- Размеры в упаковке (вхшхг): 22 × 72 × 59 см
- Вес брутто: 13,5 кг
- Артикул: 735403
- EAN-код: 3838782387753

Flush installation

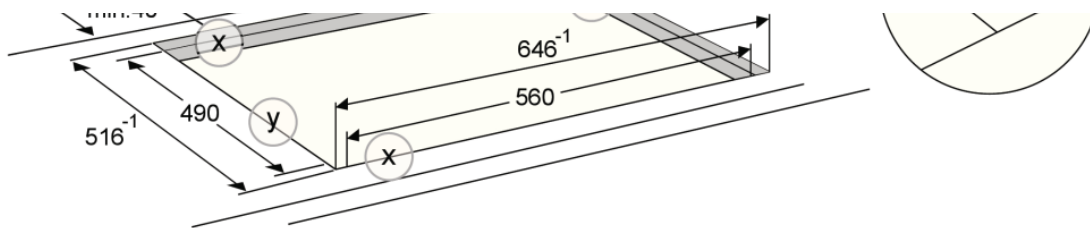


ООО "Горенье БТ"

119180, г. Москва, Якиманская набережная д.4, стр. 1, эт.3, пом. I, ком. 55

T: 8 (800) 707-08-07, E-mail: info@askorus.ru - www.asko.ru

ASKO
Inspired by Scandinavia



On-top installation

